

# (1) EU-Baumusterprüfbescheinigung gemäß Modul B Ziffer 6.1 der PSA VO (EU) 2016/425

(2) Verordnung des Europäischen Parlaments und Rates vom 09. März 2016 über persönliche Schutzausrüstungen (PSA) - Verordnung (EU) 2016/425

(3) Nr. der EU-Baumusterprüfbescheinigung: **ZP/B049/20**

(4) Produkt: **Mitlaufendes Auffanggerät einschließlich fester Führung und beweglicher Anschlagpunkt für Anschlag Einrichtung Typ D  
Typ: TAURUS-GLEIT-A31**

(5) Hersteller: **INNOTECH Arbeitsschutz GmbH**

(6) Anschrift: **Laizing 10, 4656 KIRCHHAM, ÖSTERREICH**

(7) Risikokategorie: **III**

(8) Die Bauart dieser persönlichen Schutzausrüstung sowie die verschiedenen zulässigen Ausführungen sind in der Anlage zu dieser Baumusterprüfbescheinigung festgelegt.

(9) Die Zertifizierungsstelle der DEKRA Testing and Certification GmbH, benannte Stelle Nr. 0158 gemäß Kapitel V der Verordnung (EU) 2016/425 vom 09. März 2016, bescheinigt, dass diese persönliche Schutzausrüstung die grundlegenden Anforderungen für Gesundheitsschutz und Sicherheit gemäß Anhang II (Modul B) der Verordnung erfüllt. Die Ergebnisse der Baumusterprüfung sind in dem Bericht PB 20-201 niedergelegt.  
Weitere eventuell zutreffende Rechtsvorschriften der Union die auf diese persönliche Schutzausrüstung zutreffen, wurden in dieser Baumusterprüfbescheinigung nicht berücksichtigt.

(10) Die grundlegenden Gesundheitsschutz- und Sicherheitsanforderungen werden erfüllt unter Berücksichtigung von

**DIN EN 353-1:2018**

**DIN EN 795:2012**

**DIN/CEN TS 16415:2017**

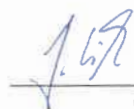
(11) Diese EU-Baumusterprüfbescheinigung bezieht sich nur auf die Konzeption und die Baumusterprüfung der beschriebenen persönlichen Schutzausrüstung in Übereinstimmung mit der Verordnung (EU) 2016/425.  
Für persönliche Schutzausrüstungen der Kategorie III darf diese EU-Baumusterprüfbescheinigung nur in Verbindung mit einem der Konformitätsbewertungsverfahren gemäß Artikel 19 Buchstabe c verwendet werden.

(12) Der Hersteller ist verpflichtet, beim Anbringen der CE-Kennzeichnung - gemäß Artikel 16 und 17 der Verordnung (EU) 2016/425 - an dem mit dem Baumuster übereinstimmenden Produkten der Kategorie III der CE-Kennzeichnung die Kennnummer der notifizierten Stelle, welche das Konformitätsbewertungsverfahren nach Modul C2 oder D der persönlichen Schutzausrüstung durchführt, hinzuzufügen.

Weiterhin ist der Hersteller verpflichtet, eine entsprechende EU-Konformitätserklärung – gemäß Artikel 15 der Verordnung (EU) 2016/425 - auszustellen und der persönlichen Schutzausrüstung beizufügen oder er gibt in der Anleitung und den Hinweisen nach Anhang II Nummer 1.4 die Internet-Adresse an, unter der auf die EU-Konformitätserklärung zugegriffen werden kann.

(13) Diese EU-Baumusterprüfbescheinigung ist bis zum 11.03.2025 gültig.

DEKRA Testing and Certification GmbH  
Bochum, den 12.03.2020



\_\_\_\_\_  
Geschäftsführer

Seite 1 von 6 zu ZP/B049/20

Dieses Zertifikat darf nur vollständig und unverändert weiterverbreitet werden.  
DEKRA Testing and Certification GmbH, Handwerkstraße, 15, 70565 Stuttgart  
Zertifizierungsstelle: Dinnendahlstraße 9, 44809 Bochum  
Telefon +49.234.3696-400, Fax +49.234.3696-401, DTC-Certification-Body@dekra.com





Bild 1: Aluminiumschiene,  
Typ: TAURUS-RAIL-10



Bild 2: Schienenkurve horizontal,  
Typ: TAURUS-RAIL-20



Bild 3: Schienenaussenbogen 90°  
Typ: TAURUS-RAIL-30



Bild 4: Schieneninnenbogen 90°  
Typ: TAURUS-RAIL-40



Bild 5: Aluminiumschiene, Torsion  
Typ: TAURUS-RAIL-50



Bild 6: Schienenverbinder  
Typ: TAURUS-VB-10



Bild 7: Schienengleiter horizontal  
Typ: TAURUS-GLEIT-H-11



Bild 8: Schienengleiter vertikal  
Typ: TAURUS-GLEIT-V-21



Bild 9: Schienengleiter allround  
Typ: TAURUS-GLEIT-A-31



Bild 10: Schienengleiter allround  
Typ: TAURUS-GLEIT-S-40



Bild 11: Schienenbefestigung für Beton  
Typ: TAURUS-BEF-10



Bild 12: Schienenbefestigung für Stahl  
(Schiebemutter M10)  
Typ: TAURUS-BEF-12



Bild 13: Schienenbefestigung für Fassade  
Typ: TAURUS-BEF-20

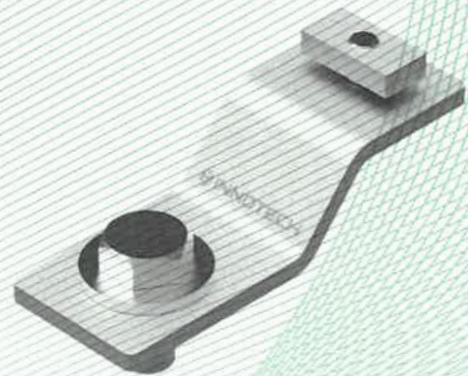


Bild 14: Schienenbefestigung  
Befestigungswinkel  
Typ: TAURUS-BEF-30



Bild 15: Schienenbefestigung für Holz  
Typ: TAURUS-BEF-41

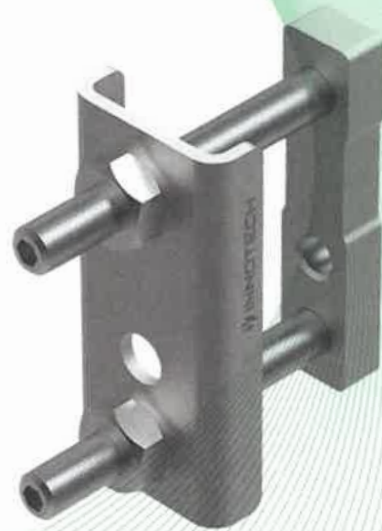


Bild 16: Befestigungselement für Leitern  
Typ: TAURUS-BEF-90

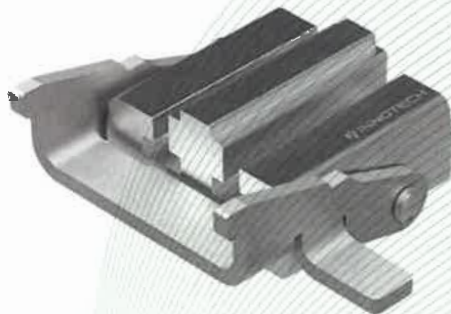


Bild 17: Schienenabschluss mit  
Entnahmemöglichkeit,  
Typ: TAURUS-EA-11



Bild 18: Schienenabschluss fix  
Typ: TAURUS-EA-10

