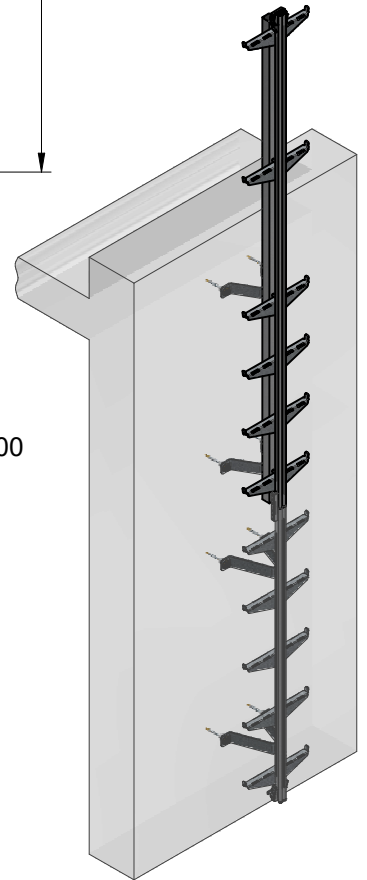
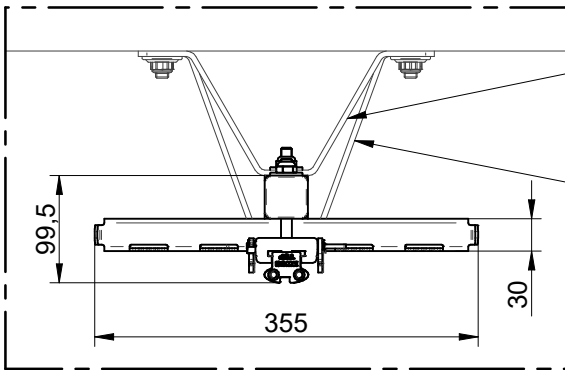
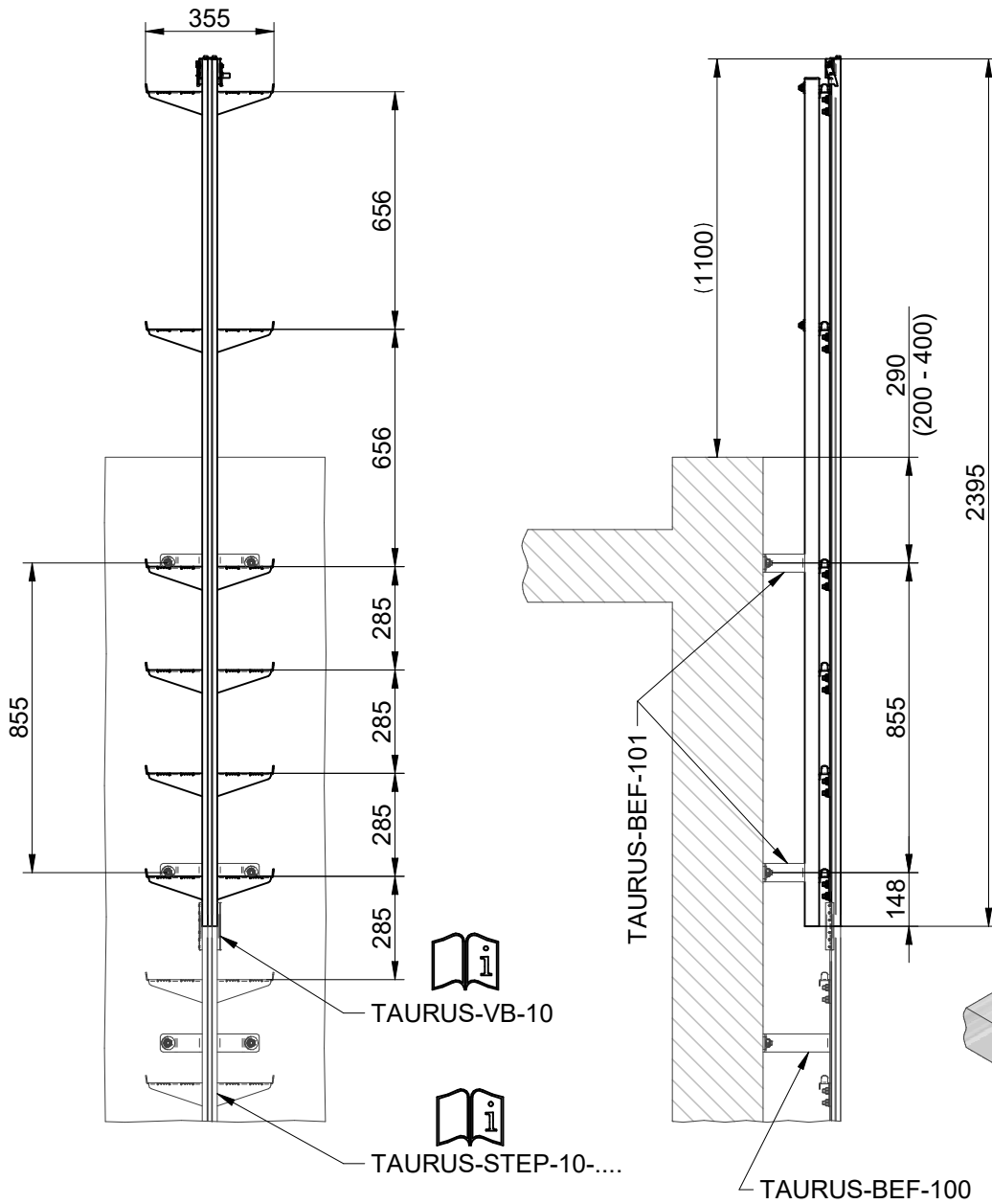


INNOTECH TAURUS-STEP-20

[mm]



				Datum	Name	Projekt / Benennung		
				Bearb.	13.06.2018	Leeb R.	Montageanleitung	
				Gepr.	15.06.2018	Leeb R.		
				Norm			TAURUS-STEP-20	
				Status	Freigegeben			
				 Arbeitsschutz GmbH A-4656 Kirchham, Laizing 10 www.innotech.at +43 (0) 7619 / 22122		Zeichnungsnummer	Rev.	Blatt
						14-09-02-20-Montageanleitung		A
A	Dokument erstellt	15.06.2018	Leeb	Ersatz für		Format	A4	Solid Edge
Zust.	Änderung	Datum	Na.					