

# TAURUS-GLEIT-V-21

Monterings- og brugsanvisning



**DE – ACHTUNG:** Die Verwendung des Innotech-Produktes ist erst zulässig nachdem die Gebrauchsanleitung in der jeweiligen Landessprache gelesen wurde.

DE

**EN – ATTENTION:** Use of the Innotech product is only permitted after the instruction manual has been read in the respective national language.

EN

**IT – ATTENZIONE:** L'utilizzo del prodotto Innotech è permesso solo previa lettura del manuale di istruzioni nella lingua del paese corrispondente.

IT

**FR – ATTENTION :** L'utilisation du produit Innotech n'est autorisée qu'après la lecture du mode d'emploi correspondant dans la langue du pays.

FR

**NL – ATTENTIE:** Het gebruik van dit Innotech product is pas toegestaan, nadat de gebruikshandleiding in de taal van het betreffende land gelezen werd.

NL

**SV – O B S :** Denna Innotech-produkt får inte användas, förrän bruksanvisningen på respektive lands språk har lästs igenom.

SV

**DK – BEMÆRK:** Produktet fra Innotech må først anvendes efter at brugsanvisningen på det pågældende lands sprog er læst igennem.

DK

**ES – ATENCIÓN:** El uso del producto Innotech sólo está permitido después de que se hayan leído las instrucciones de uso en el idioma del respectivo país.

ES

**PT – ATENÇÃO:** O uso do produto Innotech apenas é permitido depois de ter lido as instruções de uso na respectiva língua nacional.

PT

**PL – UWAGA:** korzystanie z produktu Innotech jest jedynie dozwolone po przeczytaniu podręcznika w języku narodowym.

PL

**RO – ATENȚIE:** Utilizarea produsului Innotech este autorizată abia după ce au fost citite instrucțiunile originale de utilizare în limba țării respective.

RO

**SL – POZOR:** Uporaba izdelka Innotech je dovoljena šele po tem, ko navodila preberete v svojem jeziku.

SL

**CZ – POZOR:** Práce s výrobkem Innotech je povolena až po prostudování návodu k použití v příslušném jazyce daného státu.

CZ

**SK – POZOR:** Používanie výrobku Innotech je povolené až potom, keď ste si prečítali návod na obsluhu v jazyku príslušnej krajiny.

SK

**HU – FIGYELEM:** Az Innotech termékek használatá csak az után engedélyezett, miután saját nyelvén elolvasta a használati utasítást.

HU

**ZH – 注意:** 只有在阅读了当地语言的使用说明后, 才能使用 Innotech 公司的产品。

ZH

**Inden anvendelsen skal du følge de nedenstående sikkerhedsanvisninger og tage hensyn til den nyeste tekniske stand.**

- INNOTECH "TAURUS-GLEIT-V-21" må kun anvendes i forbindelse med skinneresystemet INNOTECH "TAURUS".
- Læs hele denne brugsanvisning igennem.
- Læs hele monterings- og brugsanvisningen for skinneresystemet INNOTECH "TAURUS" grundigt igennem. (Overhold sikkerhedsanvisningerne!)
- Denne monterings- og brugsanvisning skal opbevares af bygherren og stilles til rådighed for brugeren.
- Mulighederne og begrænsningerne, både ved sikringssystemet og ved de anvendte værnemidler, samt risikoerne ved deres anvendelse skal forstås og accepteres.
- Hvis der forekommer uklarheder under monteringen/anvendelsen, skal man absolut sætte sig i forbindelse med producenten ([www.innotech.at](http://www.innotech.at)).
- Hvis udstyret sælges i et andet land, skal monterings- og brugsanvisningerne stilles til rådighed på det pågældende lands sprog.
- Fastgørelsen til vertikalskinneresystemet sker altid ved hjælp af skinneglideren ("TAURUS-GLEIT-V-21") og den originale karabinhage og skal udføres med en faldsikringssele i henhold til EN 361. Den maksimale tilladte afstand mellem glide-rens falddæmper og faldsikringsseles faldsikringsøjer er 11 cm (længden af 1 karabinhage). Bemærk: Der må kun anvendes en karabinhage (EN 362) som er egnet og prøvet til dette anvendelsesformål.
- Sørg for at de personlige værnemidler sidder ordentligt fast, og brug kun det forreste faldsikringsøje.
- Hvis selen bliver løs under op- og nedstigning, skal den indstilles korrekt fra en sikret position.
- Af hensyn til brugerens sikkerhed er det et ufravigeligt krav at aktivering af frigørelsesfunktionen i "TAURUS-GLEIT-V-21" hhv. i låsen "TAURUS EA-11" og anvendelsen af den medløbende faldsikringsanordning ("TAURUS-GLEIT-V-21") i forbindelse med opstigning kun må finde sted når brugeren er i en sikker position uden risiko for nedstyrtning.
- Medløbende faldsikringsanordninger inklusive fast føring, bestående af ikke rustende stål, må ikke installeres i en højkorrosiv atmosfære (f.eks. over et svømmebassin) på grund af faren for, at der opstår en spændingskorrosionsrevne, der ikke er synlig (med mindre der gennemføres særlige kontrolforanstaltninger, eller kompatibiliteten dokumenteres)

**Hvis der er tvivl om skinnegliderens sikre funktion, må den ikke længere anvendes, og den skal prøves af en sagkyndig (skriftlig dokumentation). I så fald skal produktet straks udskiftes.**

**2.1 TJEK FØR HVER ANVENDELSE:**

- Løberullerne går let
- Falddæmperen er fri for skader
- Ingen deformation (f.eks. skæve løberuller)
- Ingen korrosion
- Ingen tegn på slid eller på skader i forbindelse med opbevaring
- Ingen beskadigelse

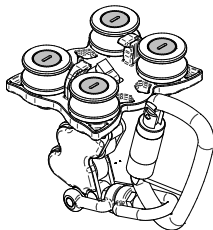
**2.2 ÅRLIG PRØVNING:**

“TAURUS-GLEIT-V-21” skal mindst en gang om året prøves af en sagkyndig der er fortrolig med sikringsystemet, da brugerens sikkerhed afhænger af udstyrets funktion og holdbarhed. Afhængigt af anvendelsesintensiteten og omgivelserne kan prøvningsintervallerne være kortere. Den sagkyndiges prøvning skal dokumenteres på prøvningsbladet og i prøvningsprotokollen i monterings- og brugsanvisningen for “TAURUS” og skal opbevares sammen med brugsanvisningen.

**PRØVNINGSPUNKTER:**

Som anført i afsnit 2.1

- Fastklæbede skrueforbindelser sikret  
(4 x løberulleaksler)

**2.3 PAS PÅ! MÅ IKKE LÆNGERE ANVENDES HVIS:**

- Der er synlige skader eller slid på bestanddele
- Der har været belastning ved et fald
- Der er konstateret mangler ved den regelmæssige prøvning
- Typeskiltet ikke længere kan læses

# 3

## PLEJE / OPBEVARING

INNOTECH "TAURUS-GLEIT-V-21" er vedligeholdelsesfri.

Det anbefales at opbevare skinnegliden sammen med de personlige værnemidler. Under transporten skal enheden beskyttes mod UV-stråling, kemikalier, fugt og andre miljøpåvirkninger.

### **NÅR DET ER NØDVENDIGT:**

Rengør skinnegliden med en blød børste og lunkent vand, skyl den med klart vand og lad den lufttørre.

# 4

## GARANTI

Ved normale anvendelsesforhold gives der 2 års garanti på alle komponenter mod produktionsfejl. Hvis skinnegliden imidlertid anvendes i særlig aggressive atmosfærer, kan garantiperioden forkortes.

I tilfælde af belastning (nedstyrning) bortfalder ethvert garantikrav vedrørende komponenter der skal absorbere energi, eller som eventuelt er blevet deformeret og derfor skal udskiftes. Bemærk: I tilfælde af forkert montering bortfalder enhver garanti.



# 5

## NORMER

INNOTECH "TAURUS-GLEIT-V-21" er blevet prøvet og certificeret als vertikalskinneglider ("medløbende faldsikringsanordning") i skinnesystemet INNOTECH "TAURUS", som er prøvet i henhold til **DIN EN 353-1:2018**.

### **DET BEMYNDIGEDE ORGAN DER HAR UDFØRT TYPEPRØVNINGEN:**

DEKRA Testing and Certification GmbH, Dinnendahlstraße 9, D-44809 Bochum CE 0158

- A) Producentens / forhandlerens navn eller logo: INNOTECH
- B) Typebetegnelse: TAURUS-GLEIT-V-21
- C) Den tilsvarende norms nummer: DIN EN 353-1:2018
- D) DEKRA Testing and Certification GmbH: CE 0158
- E) Byggeår og producentens serienummer: JJJJ-.-...
- F) Symbol for at brugsanvisningen skal følges: 
- G) Højeste antal personer der må hugges an: 1 (50 – 140 kg inkl. tøj og udstyr)
- H) Må kun anvendes i forbindelse med skinneresystemet INNOTECH "TAURUS":  INNOTECH TAURUS
- I) Anvisning for hvordan man vender glideren rigtigt i skinneresystemet:  OBEN ALTO

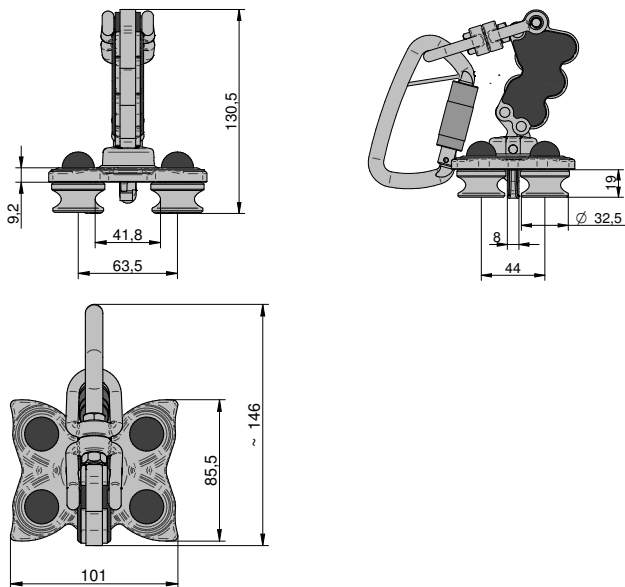


## 7

## MATERIALE / DIMENSIONER

“TAURUS-GLEIT-V-21”: rustfrit stål AISI 304 / AISI 316

“Afdækningskappe”: polyethylen



## 8

## ANVENDELSE

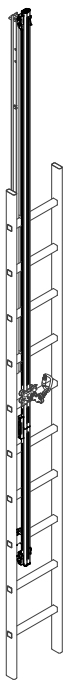
Vertikalskinnegliden “TAURUS-GLEIT-V-21” udmærker sig ved at glide friktionsfrit på hele det vertikale skinnedsystem “TAURUS”.

Den er udviklet for at sikre brugeren fuldstændig bevægelsesfrihed uden at det er nødvendigt at demontere eller genmontere sikringsystemet.

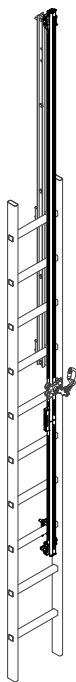
## 8.1 EKSEMPLER PÅ ANVENDELSE



Anvendelse i midten



Anvendelse uden for midten



Godkendt som "medkørende faldsikringsanordning" (SKINNEGLIDER) for **1 person** i det vertikale skinnesystem INNOTECH "TAURUS" (prøvet i henhold til DIN EN 353-1:2018).

Den maksimalt tilladte hældningsvinkel for styreskinnen INNOTECH "TAURUS RAIL" i skinnesystemet INNOTECH "TAURUS" vises i illustrationerne 1 + 2.

Illustration 1

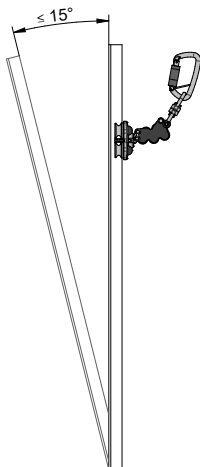
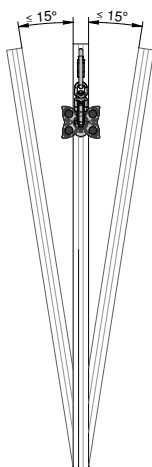


Illustration 2

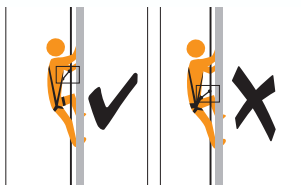




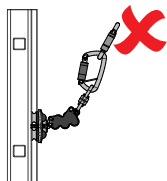
# 10

## PERSONLIGE VÆRNEMIDLER

Brugeren skal være i stand til at vælge de egnede personlige værnemidler mod nedstyrtning iht. under overholdelse af EN 363:2008 og til at anvende dem korrekt. Enhver som arbejder i områder med fare for nedstyrtning, er selv ansvarlig for at være opmærksom på faldhøjden. Forbindelsen til anhugningsanordningen skal holdes så kort som muligt for at begrænse længden af det frie fald.



Den maksimale tilladte afstand mellem gliderens fald-dæmper og faldsikringsseleens faldsikringsøjjer er 11 cm (længden af 1 karabinhage).



Monter aldrig to karabinhager sammen som led i en kæde!

# 11

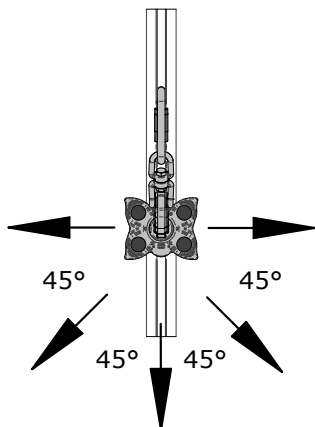
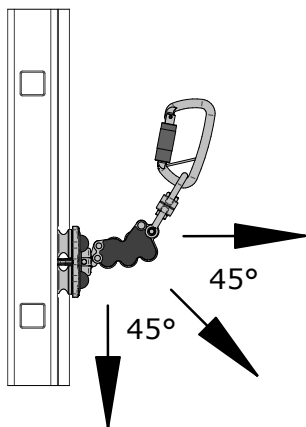
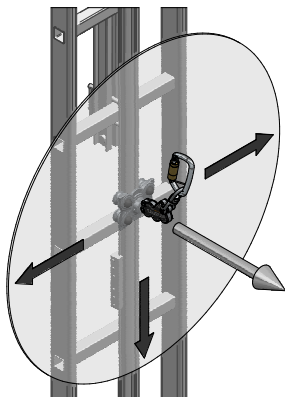
## HENVISNING VEDRØRENDE ANVENDELSE

**Den nødvendige mindste frihøjde under nedstyrtningsstedet til jorden udregnes som følger:**

Det frie falds længde<sup>1</sup> (længden af det ubremseede fald indtil værnemidlet opfanger den styrtende)

- + falddæmper og skinnegliderens bremselængde (maks. 1 m)
- + forskydning af anhugningsøjet på faldsikringssele i henhold til EN 361 (ca. 1,00 m)
- + sikkerhedsafstand: 1,00 m

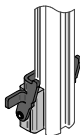
<sup>1</sup> ... kan i mange tilfælde undgås ved rigtig placering og anvendelse.



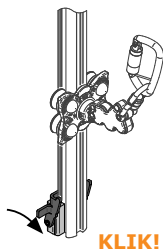
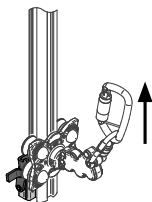
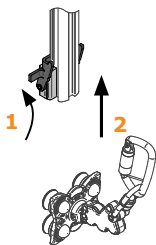
Den maksimale belastning ved brugen af skinneglideren svarer til den maks. brugervægt på 140 kg. I tilfælde af nedstyrtning begrænses den maks. belastning til under 6 kN.

Skinneglideren er den del af vertikalskinne-sikringsystemet "TAURUS". Den kan kun fastgøres eller demonteres ved låsen på skinnens ender: "TAURUS EA-11". Man må dog ikke glemme at personens sikring ophører når glideren demonteres fra systemet, og at der i tilfælde af en fortsat eksisterende risiko for nedstyrtning skal være truffet en yderligere sikkerhedsforanstaltning.

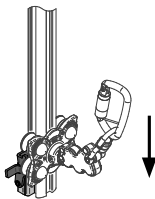
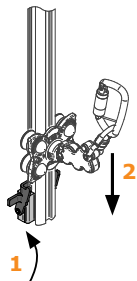
### Lås ved skinnens ender EA-11

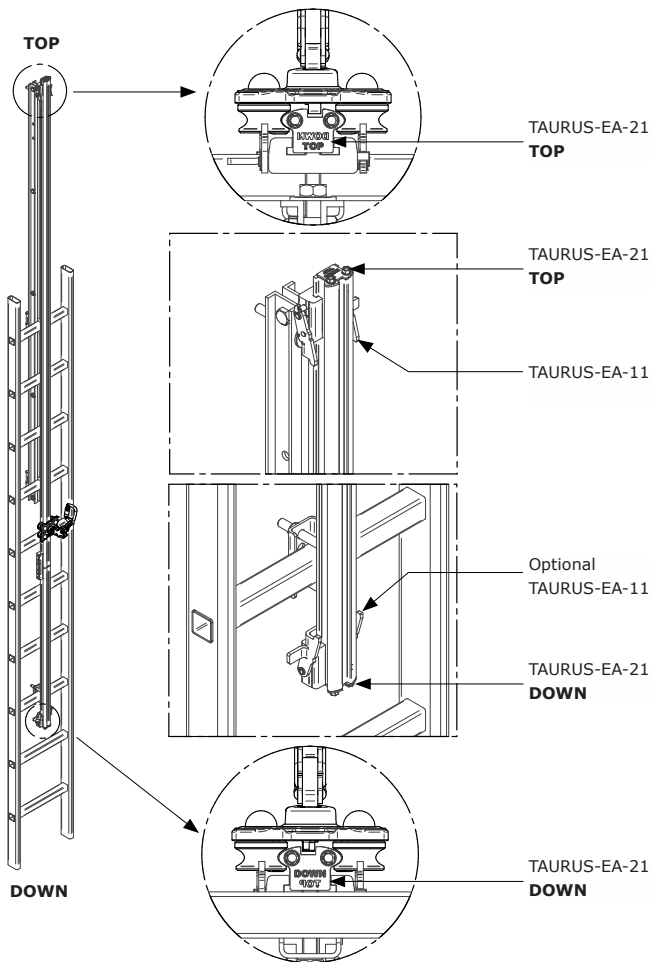


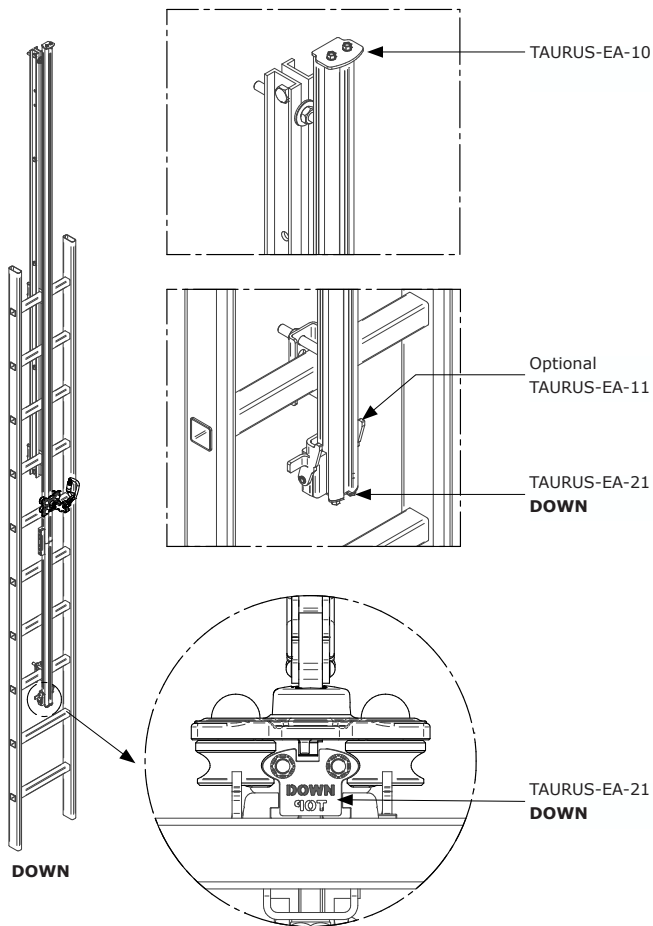
### Fastgørelse af "TAURUS-GLEIT-V-21" på skinneresystemet



### Demontering af "TAURUS-GLEIT-V-21" fra skinneresystemet







INNOTECH Arbeitsschutz GmbH, Laizing 10, 4656 Kirchham/Østrig  
[www.innotech.at](http://www.innotech.at)

