



Gebrauchsanleitung

DE – ACHTUNG: Die Verwendung des Innotech-Produktes ist erst zulässig nachdem die Gebrauchsanleitung in der jeweiligen Landessprache gelesen wurde.

DE

EN – ATTENTION: Use of the Innotech product is only permitted after the instruction manual has been read in the respective national language.

EN

IT – ATTENZIONE: L'utilizzo del prodotto Innotech è permesso solo previa lettura del manuale di istruzioni nella lingua del paese corrispondente.

IT

FR – ATTENTION : L'utilisation du produit Innotech n'est autorisée qu'après la lecture du mode d'emploi correspondant dans la langue du pays.

FR

NL – ATTENTIE: Het gebruik van dit Innotech product is pas toegestaan, nadat de gebruikshandleiding in de taal van het betreffende land gelezen werd.

NL

SV – O B S : Denna Innotech-produkt får inte användas, förrän bruksanvisningen på respektive lands språk har lästs igenom.

SV

DK – GIV AGT: Det er først tilladt at anvende Innotech-produktet, før end brugsvejledningen på det pågældende lands sprog er læst.

DK

ES – ATENCIÓN: El uso del producto Innotech sólo está permitido después de que se hayan leído las instrucciones de uso en el idioma del respectivo país.

ES

PT – ATENÇÃO: O uso do produto Innotech apenas é permitido depois de ter lido as instruções de uso na respectiva língua nacional.

PT

PL – UWAGA: korzystanie z produktu Innotech jest jedynie dozwolone po przeczytaniu podręcznika w języku narodowym.

PL

RO – ATENȚIE: Utilizarea produsului Innotech este autorizată abia după ce au fost citite instrucțiunile originale de utilizare în limba țării respective.

RO

SL – POZOR: Uporaba izdelka Innotech je dovoljena šele po tem, ko navodila preberete v svojem jeziku.

SL

CZ – POZOR: Práce s výrobkem Innotech je povolena až po prostudování návodu k použití v příslušném jazyce daného státu.

CZ

SK – POZOR: Používanie výrobku Innotech je povolené až potom, keď ste si prečítali návod na obsluhu v jazyku príslušnej krajiny.

SK

HU – FIGYELEM: Az Innotech termékek használatá csak az után engedélyezett, miután saját nyelvén elolvasta a használati utasítást.

HU

ZH – 注意: 只有在阅读了当地语言的使用说明后, 才能使用 Innotech 公司的产品。

ZH

Vor Gebrauch müssen folgende Sicherheitshinweise und der neueste Stand der Technik berücksichtigt werden.

- INNOTECH "TAURUS-GLEIT-V-21" darf nur in Verbindung mit dem INNOTECH "TAURUS" Schienensystem verwendet werden.
- Diese Gebrauchsanleitung vollständig lesen.
- Die Aufbau- und Verwendungsanleitung des Schienensystemes INNOTECH "TAURUS" vollständig lesen. (Sicherheitshinweise beachten!)
- Diese Aufbau- und Verwendungsanleitung ist vom Bauherrn aufzubewahren und dem Anwender zur Verfügung zu stellen.
- Die Möglichkeiten und Einschränkungen, des Sicherungssystemes und der verwendeten Schutzausrüstung, sowie deren Risiken beim Einsatz verstehen und akzeptieren.
- Sollten Unklarheiten während der Montage/Verwendung auftreten, ist unbedingt mit dem Hersteller Kontakt aufzunehmen. (www.innotech.at)
- Wird die Ausrüstung in ein anderes Land verkauft, müssen die Aufbau- und die Verwendungsanleitungen in der jeweiligen Landessprache zur Verfügung gestellt werden!
- Die Befestigung am Vertikal-Schienensystem geschieht durch den Schienengleiter ("TAURUS-GLEIT-V-21") stets mit dem Originalkarabiner und muss mit einem Auffanggurt gemäß EN 361 erfolgen. Der maximale Abstand zwischen Falldämpfer des Gleiters und den vorderen Auffangösen des Auffanggurtes darf max. 11 cm betragen (= 1 Karabinerlänge). Achtung: Es darf nur ein Karabiner (EN 362) verwendet werden der für diesen Verwendungszweck geeignet und geprüft ist.
- Auf festen Sitz der PSA achten und nur die vordere Auffangöse verwenden.
- Sollte der Gurt während des Auf- oder Abstiegs lose werden, ist dieser von einer gesicherten Position erneut korrekt einzustellen.
- Für die Sicherheit des Benutzers ist es unerlässlich, dass die Betätigung der Entriegelfunktion des "TAURUS-GLEIT-V-21" bzw. des Ein-/Ausstieges "TAURUS EA-11" oder Benutzung des mitlaufenden Auffanggerätes ("TAURUS-GLEIT-V-21") während des Steigvorganges nur von einer sicheren Position ohne Absturzrisiko aus betätigt werden darf.
- Mitlaufende Auffanggeräte einschließlich fester Führung, bestehend aus nicht-rostendem Stahl, dürfen aufgrund der Gefahr eines nicht sichtbaren Spannungskorrosionsrisses nicht in einer hochkorrosiven Atmosphäre (z. B. über einem Schwimmbaden) installiert werden (außer es werden besondere Kontrollmaßnahmen ergriffen oder die Kompatibilität nachgewiesen)

Bestehen Zweifel hinsichtlich der sicheren Funktion des Schienengleiters darf dieser nicht mehr verwendet werden und ist durch einen Fach-/Sachkundigen zu überprüfen (schriftliche Dokumentation). Gegebenenfalls muss das Produkt sofort ersetzt werden.

2.1 VOR JEDEM GEBRAUCH ZU ÜBERPRÜFEN:

- Leichtgängigkeit der Laufrollen
- Keine Beschädigung des Falldämpfers
- Keine Verformungen (z.B.: Schiefstellung der Laufrollen,...)
- Keine Korrosion
- Anzeichen von Verschleiß oder Lagerschäden
- Keine Beschädigungen

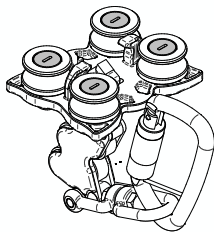
2.2 JÄHRLICHE ÜBERPRÜFUNG:

Der "TAURUS-GLEIT-V-21" muss mindestens einmal jährlich von einer fach-/sachkundigen, mit dem Sicherungssystem vertrauten Person überprüft werden, da die Sicherheit des Benutzers von der Wirksamkeit und Haltbarkeit der Ausrüstung abhängig ist. Abhängig von der Gebrauchsintensität und Umgebung kann es zu kürzeren Prüfintervallen kommen. Die Prüfung durch den Fach-/Sachkundigen ist im Prüfblatt und im Prüfprotokoll der "TAURUS" Aufbau- und Verwendungsanleitung zu dokumentieren und gemeinsam mit dieser Gebrauchsanweisung aufzubewahren.

PRÜFPUNKTE:

wie Punkt 2.1

- Eingeklebte Schraubverbindungen gesichert
(4 x Laufrollenachse)



2.3 ACHTUNG! NICHT MEHR VERWENDEN WENN:

- Beschädigungen oder Abnutzung an Bestandteilen ersichtlich sind
- Beanspruchung durch Absturz erfolgt ist
- Mängel bei der regelmäßigen Überprüfung festgestellt werden
- Die Produktkennzeichnung nicht mehr lesbar ist

3

PFLEGE / LAGERUNG

INNOTECH "TAURUS-GLEIT-V-21" ist wartungsfrei.

Es wird empfohlen den Schienengleiter gemeinsam mit der PSA aufzubewahren.

Beim Transport vor UV-Einstrahlung, Chemikalien, Feuchtigkeit und sonstigen Umwelteinflüssen schützen.

WENN NOTWENDIG:

Schienengleiter mit einer weichen Bürste und lauwarmen Wasser reinigen, mit klarem Wasser abspülen und lufttrocknen lassen.

4

GEWÄHRLEISTUNG

Bei normalen Einsatzbedingungen wird eine Gewährleistung auf alle Bauteile für 2 Jahre gegen Fertigungsfehler gewährt. Wird der Schienengleiter jedoch in besonders korrosiven Atmosphären eingesetzt, kann sich diese Frist verkürzen.

Im Belastungsfall (Sturzfall) erlischt der Gewährleistungsanspruch auf jene Bauteile die energieabsorbierend konzipiert wurden bzw. sich eventuell verformen und somit getauscht werden müssen. Achtung: Für nicht sachgemäße Montagen wird keine Gewährleistung übernommen.



5

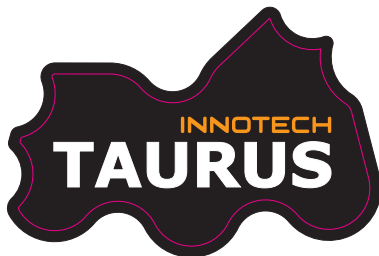
NORMEN

INNOTECH "TAURUS-GLEIT-V-21" wurde geprüft und zertifiziert als vertikales Schienengleiter ("mitlaufendes Auffanggerät") des nach **DIN EN 353-1:2018** geprüften Schienensystemes INNOTECH "TAURUS"

BEI DER BAUMUSTERPRÜFUNG EINGESCHALTETE NOTIFIZIERTE STELLE:

DEKRA Testing and Certification, Dinnendahlstr. 9, 44809 Bochum, C€ 0158

- A) Name oder Logo des Herstellers/Vertreibers: INNOTECH
 B) Typenbezeichnung: TAURUS-GLEIT-V-21
 C) Nummer der entsprechenden Norm: DIN EN 353-1:2018
 D) DEKRA Testing and Certification GmbH: CE 0158
 E) Baujahr und Seriennummer des Herstellers: JJJJ-...
 F) Zeichen, dass die Gebrauchsanleitung zu beachten ist: 
 G) Höchstzahl der anschlagbaren Personen: 1 (50-140kg inkl. Kleidung + Ausrüstung)
 H) Verwendung nur in Verbindung mit dem INNOTECH Schienensystem: "TAURUS"
 I) Hinweis für die richtige Ausrichtung des Gleiters am Schienensystem:  INNOTECH TAURUS
 OBEREN ALTO ↑ TOP UP

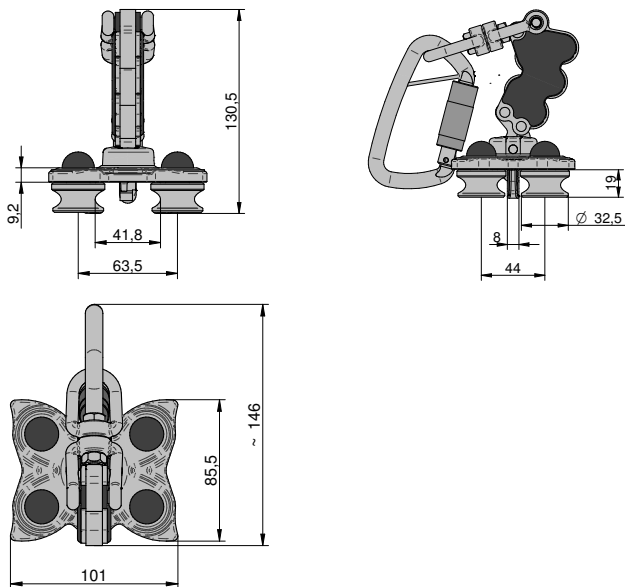


7

MATERIAL / ABMESSUNGEN

"TAURUS-GLEIT-V-21": Edelstahl AISI 304 / AISI 316

"Abdeckkappe": Polyethylen



8

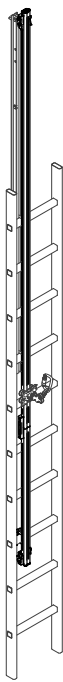
ANWENDUNG

Der Vertikal-Schienengleiter "TAURUS-GLEIT-V-21" zeichnet sich durch ein widerstandsfreies Gleiten entlang des gesamten vertikalen Schienensystems "TAURUS" aus.

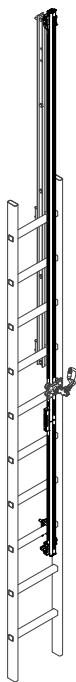
Dieser wurde entwickelt, um den Benutzer vollständige Bewegungsfreiheit zu gewährleisten, ohne dass ein Ab- oder Umhängen vom Sicherungssystem notwendig ist.



mittige Anwendung



außermittige Anwendung



Zugelassen als "mitlaufendes Auffanggerät" (SCHIENENGLEITER) für **1 Person** im vertikalen Schienensystem INNOTECH "TAURUS" (geprüft nach DIN EN 353-1:2018). Die höchstzulässigen Neigungswinkel der Führungsschiene INNOTECH "TAURUS RAIL" des Schienensystems INNOTECH "TAURUS" sind in den Abbildungen 1 + 2 dargestellt.

Abbildung 1

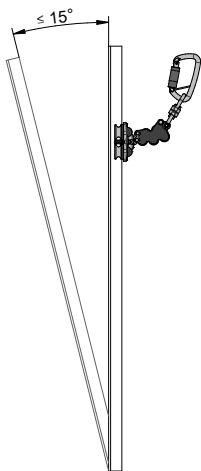
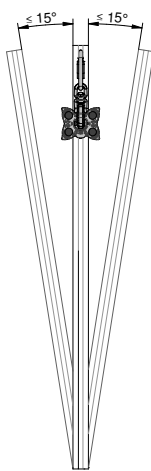
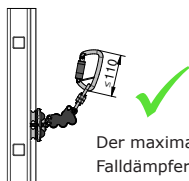
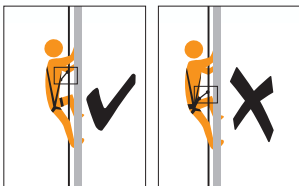


Abbildung 2

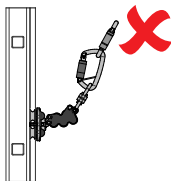


Der Anwender muss fähig sein die geeignete "Persönlichen Schutzausrüstung (PSA) gegen Absturz" unter Berücksichtigung der EN 363:2008 auszuwählen und er muss diese richtig anwenden können!

Jede Person, die in absturzgefährdeten Bereichen tätig ist, muss in Eigenverantwortung die Absturzhöhe beachten. Die Verbindung zur Anschlageneinrichtung ist möglichst kurz zu halten um die Höhe des freien Falles zu begrenzen.



Der maximale Abstand zwischen Falldämpfer des Gleiters und den vorderen Auffangösen des Auffanggurtes darf max. 11 cm betragen (= 1 Karabinerlänge).



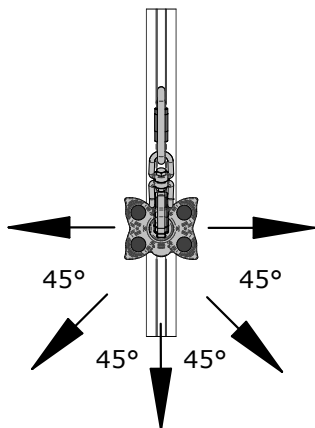
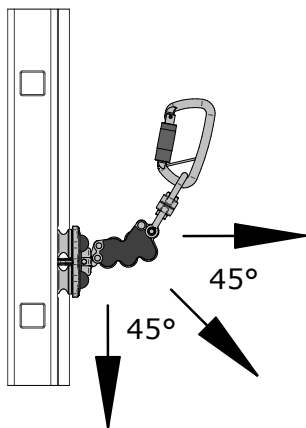
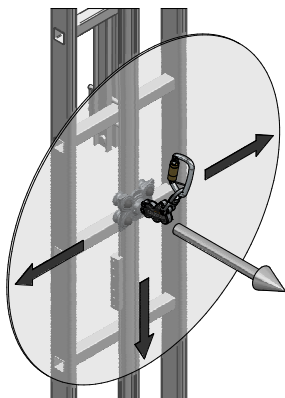
Niemals zwei Karabiner hintereinander einhängen!

Der erforderliche Mindestfreiraum unter der Absturzstelle zum Boden errechnet sich aus:

Freifallhöhe¹ (Höhe des ungebremsten Sturzes bis die PSA den Sturz fängt)

- + Falldämpfer und Bremsweg des Schienengleiters (max. 1m)
- + Verschiebung der Auffangöse am Auffanggurt nach EN 361 (ca. 1,00 m)
- + Sicherheitsabstand: 1,00 m

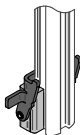
¹ ... kann in vielen Fällen bei richtiger Positionierung und Anwendung vermieden werden!



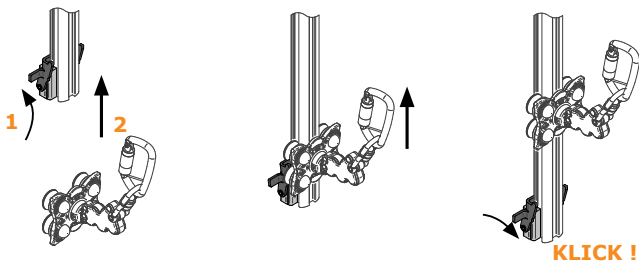
Die max. Last bei Benutzung der Führung entspricht dem max. Benutzergewicht von 140 kg. Im Absturzfall wird die max. Last auf unter 6 kN begrenzt.

Der Schienengleiter ist Teil Ihrer Vertikal-Schienensicherung "TAURUS". Dieser kann nur am Ein-/Ausstieg: "TAURUS-EA-11" befestigt oder abgenommen werden. Es darf jedoch nicht vergessen werden, dass die Sicherung der Person mit dem Lösen vom System endet, und für den Fall eines weiterhin bestehenden Absturzrisikos eine weitere geeignete Sicherungsmaßnahme vorhanden sein muss.

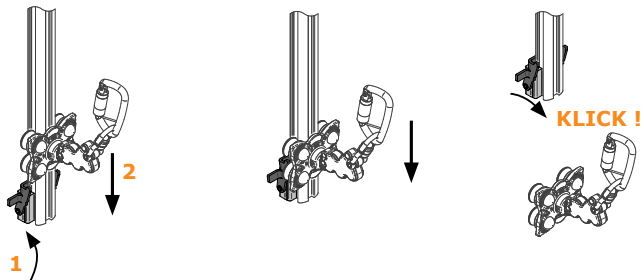
Ein-/Ausstieg EA-11

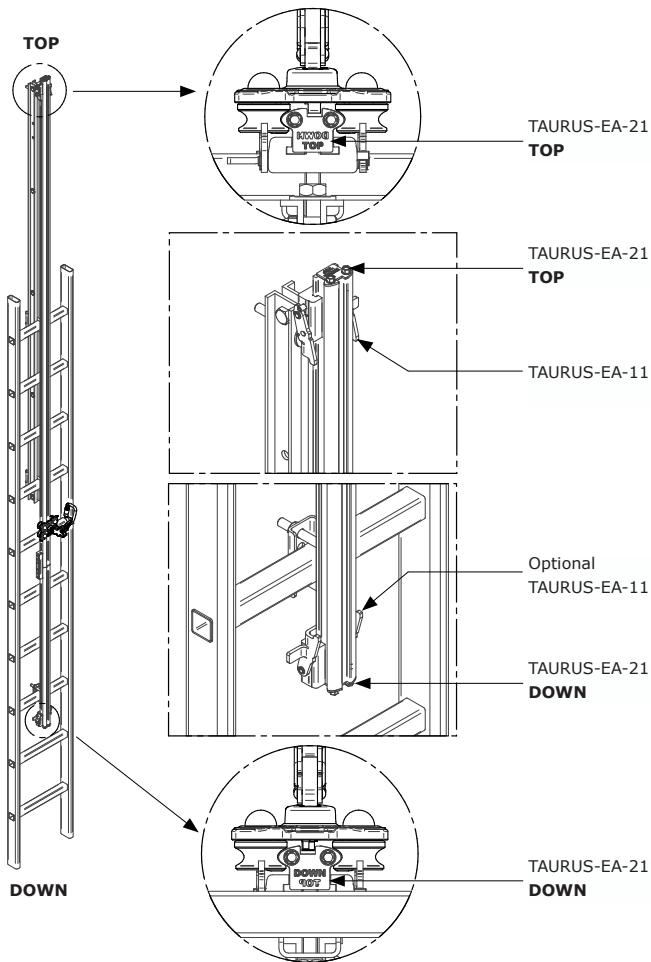


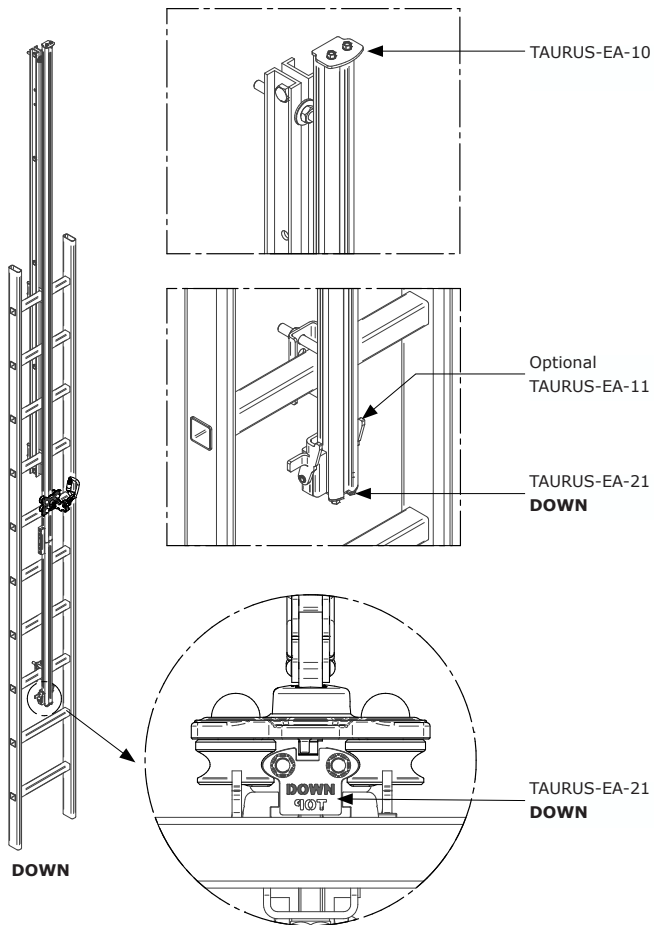
"TAURUS-GLEIT-V-21" am Schienensystem befestigen



"TAURUS-GLEIT-V-21" vom Schienensystem abnehmen







INNOTECH Arbeitsschutz GmbH, Laizing 10, 4656 Kirchham / Austria.
www.innotech.at

