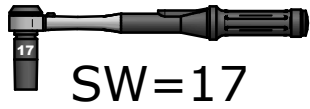


INNOTECH TAURUS-BEF-90

Änderungen dürfen nur am CAD vorgenommen werden
 WIR BEHALTEN UNS FÜR DIESE ZEICHNUNG ALLE RECHTE DER VERWERTUNG VOR
 OHNE UNSERE VORBEREITUNG ZUSÄTZLICHE ZUWÄHNUNG DARG. SIE SIND AUCH AUSDRUCKSWEISE NICHT
 ANZUFÜHREN. VERBODEN SIND KOPIEREN, VERMehren, VERLEIHEN, VERKAUFEN
 WE REZERVE AL RIGHTS IN THIS DRAWING. IT MAY NOT BE REPRODUCED
 IN WHOLE OR IN PART. TO ANY THIRD PARTY WITHOUT
 OUR WRITTEN CONSENT. © INNOTECH

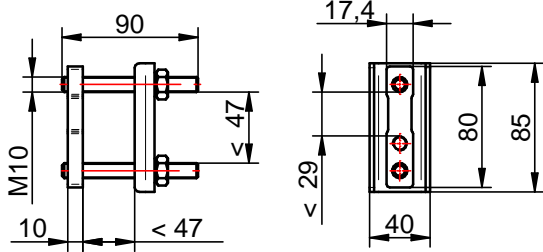
ISO 16016

\\sm21\konstruktion\14-TAURUS\14-06-BEF-90\14-06-90-Montageanleitung-A.dft

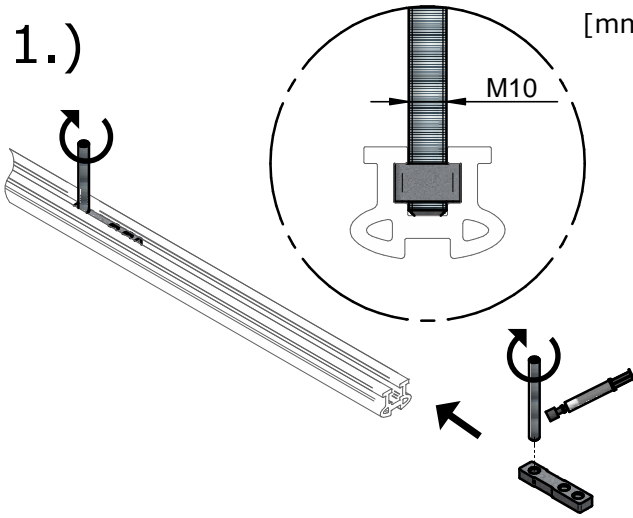


1x [mm]

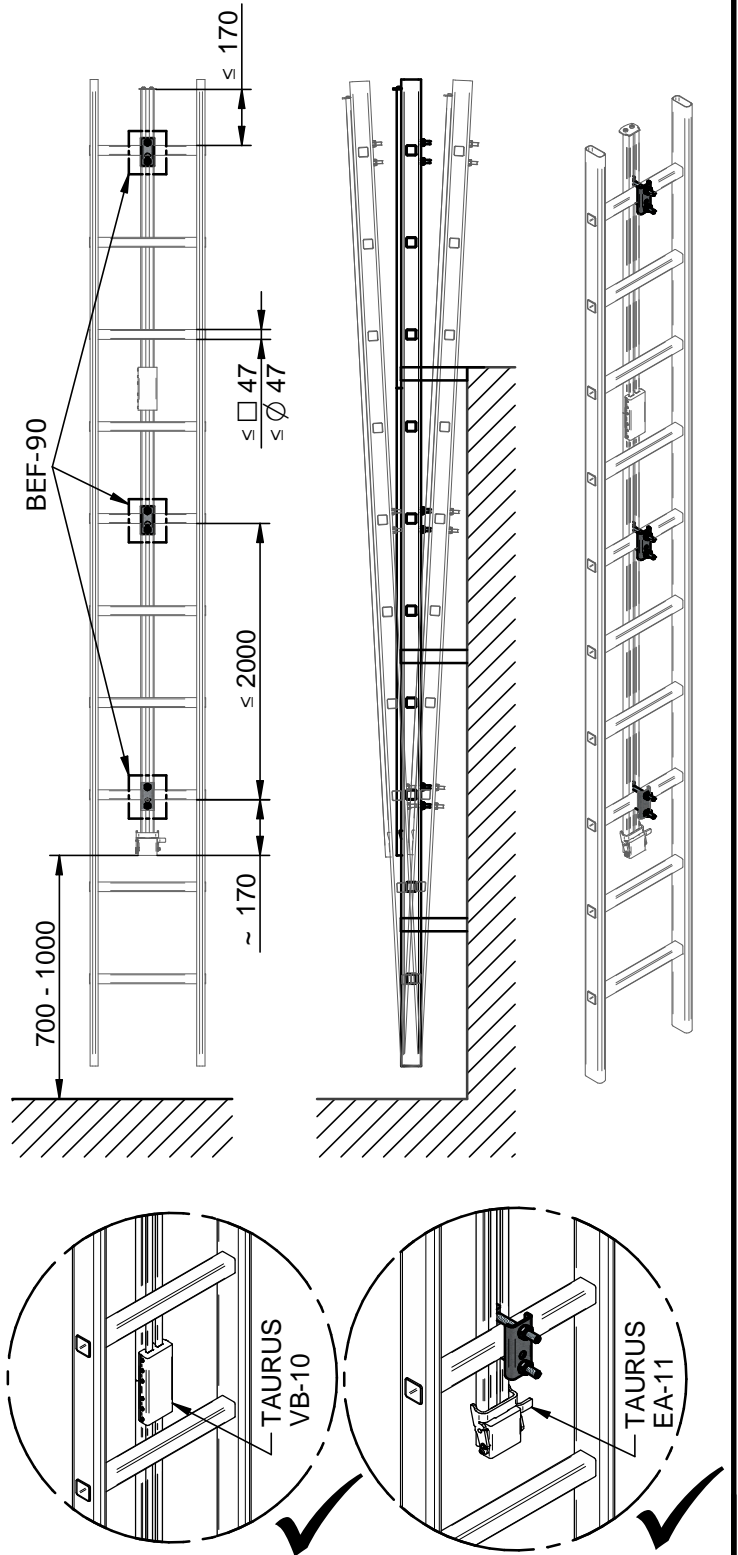
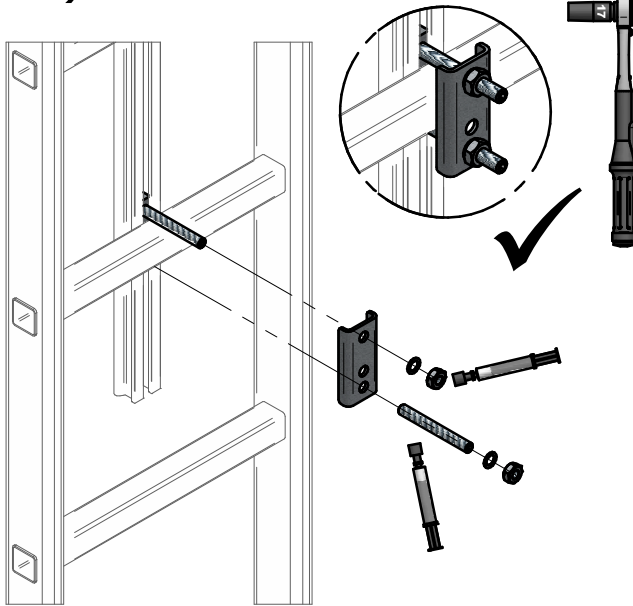
1x [mm]



1.) [mm]



2.) 2 x 10 Nm



[mm]

				Datum	Name	Projekt / Benennung
				Bearb. 04.10.2012	Leeb R.	Montageanleitung TAURUS-BEF-90
				Gepr. 01.02.2016	Leeb R.	
				Norm		
				Status	Freigegeben	
				INNOTECH® Arbeitsschutz GmbH A-4656 Kirchham, Laizing 10		Zeichnungsnummer 14-06-90-Montageanleitung
A	Dokument erstellt	04.10.2012	Leeb	www.innotech.at +43 (0) 7619 / 22122		Rev. A Blatt 1/1
Zust.	Änderung	Datum	Na.	Ersatz für		Format A4 Solid Edge