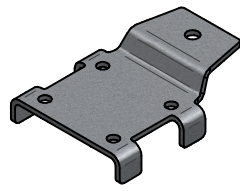

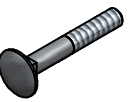







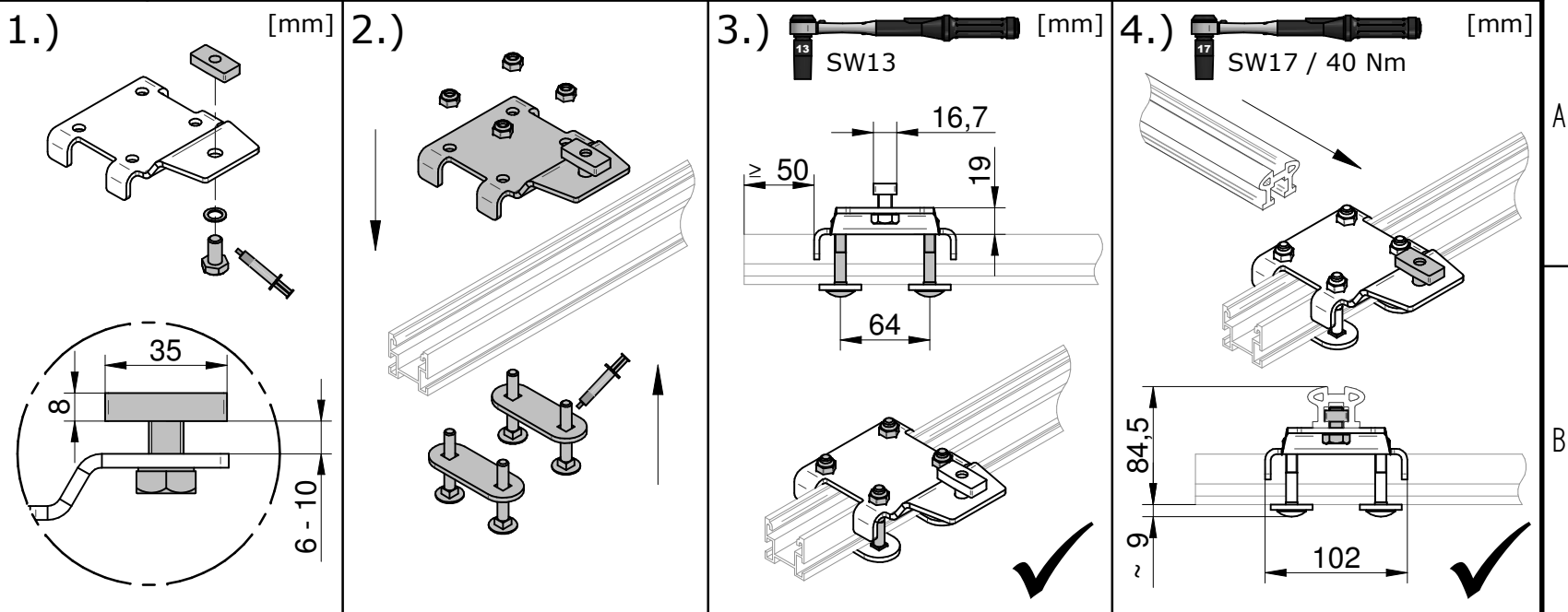
Änderungen dürfen nur am CAD vorgenommen werden
ALLE REVISIONEN SIND IN DIESE ZEICHNUNG EINGETRAGEN
 IN EINER VON DEN FOLGENDEN FÄHIGKEITEN
 1. VERÄNDERUNG DER ZEICHNUNG
 2. VERÄNDERUNG DER MATERIALIEN
 3. VERÄNDERUNG DER DIMENSIONEN
 4. VERÄNDERUNG DER ANMERKUNGEN
 5. VERÄNDERUNG DER VERWEISUNGEN
 6. VERÄNDERUNG DER TITELBLATT-DATEN
 7. VERÄNDERUNG DER ZEICHNUNGSTITELBLATT-DATEN
 8. VERÄNDERUNG DER ZEICHNUNGSDATEN

ISO 16016

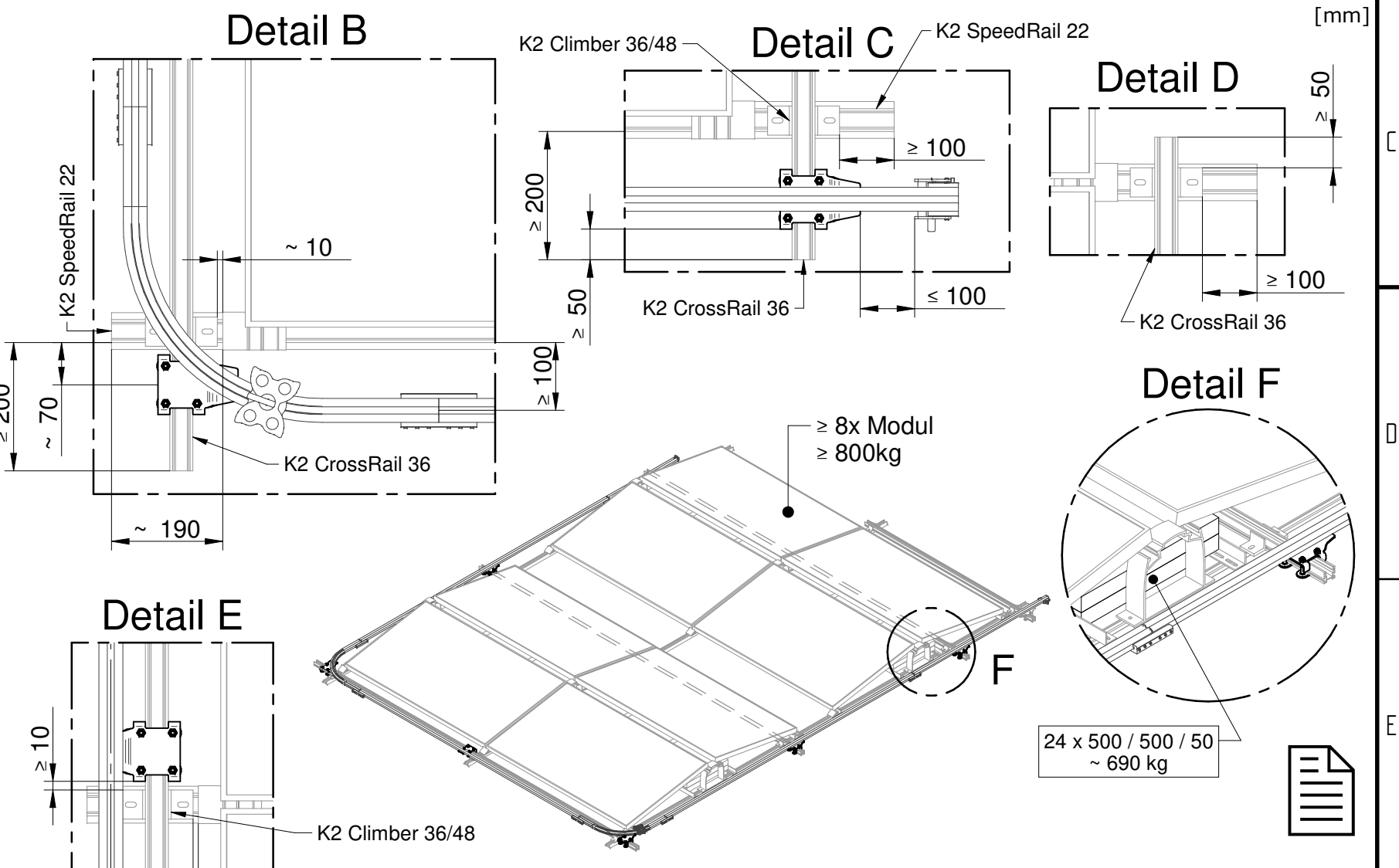
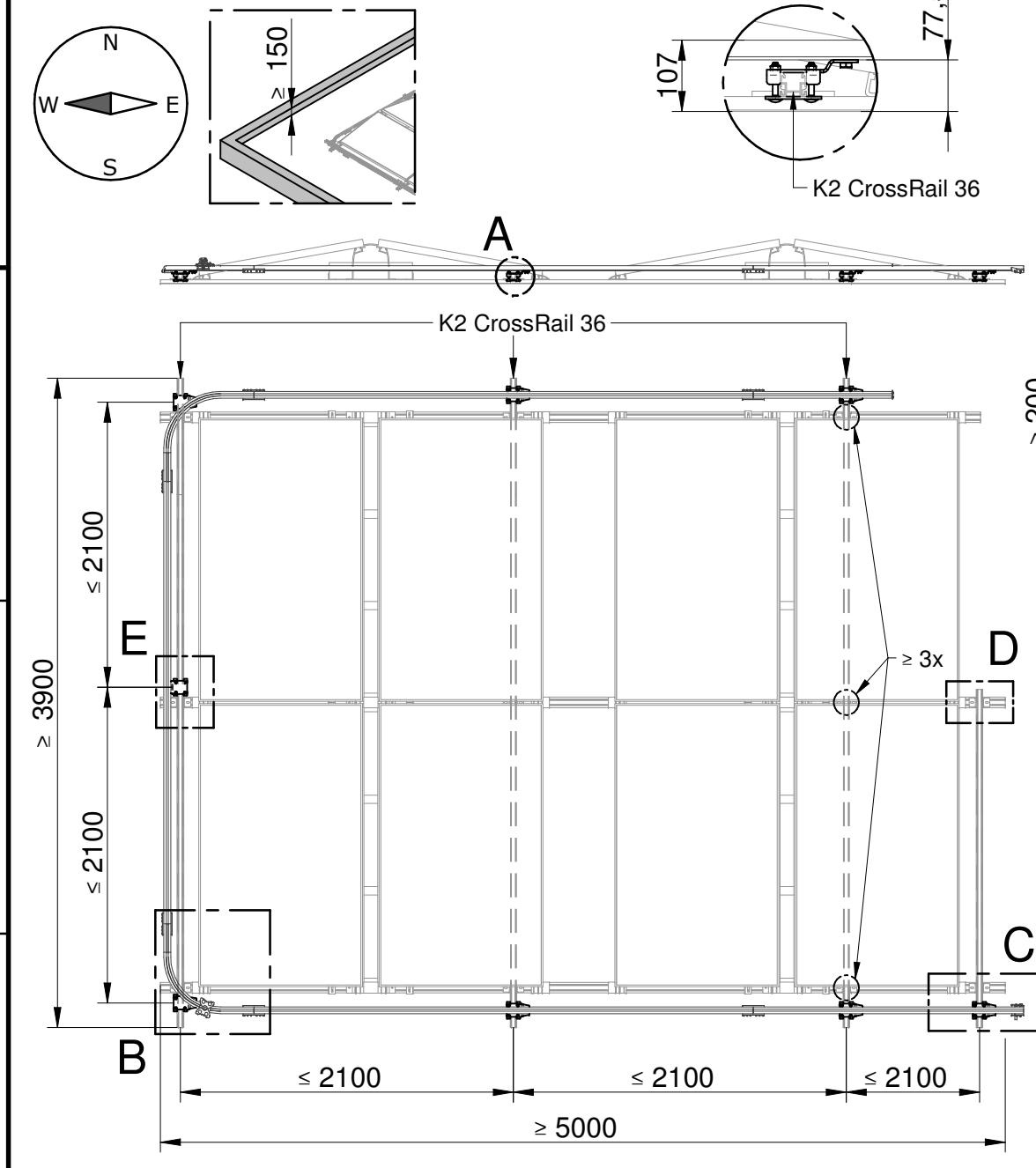
\\sv21\konstruktion\14-TAURUS\14-06-BEF\14-06-50-Montageanleitung-B.dft

INNOTECH TAURUS-BEF-50

- 17 SW17** **13 SW13** + **TAURUS-TYP-11**
- 1x  2x  4x  M8x55 DIN603 4x  M8 DIN985
- 1x  1x  S10 1x  M10x20 DIN933
- 1x 



K2 D-Dome Classic



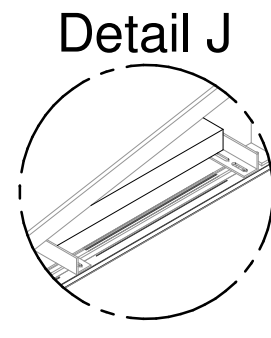
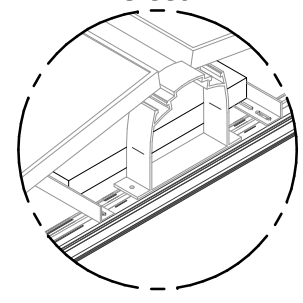
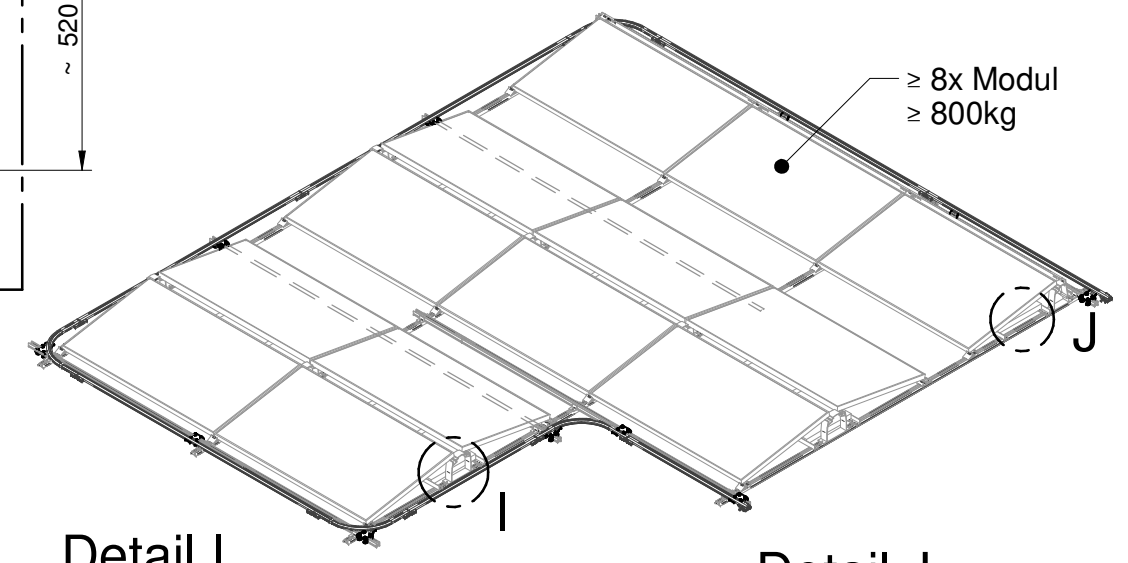
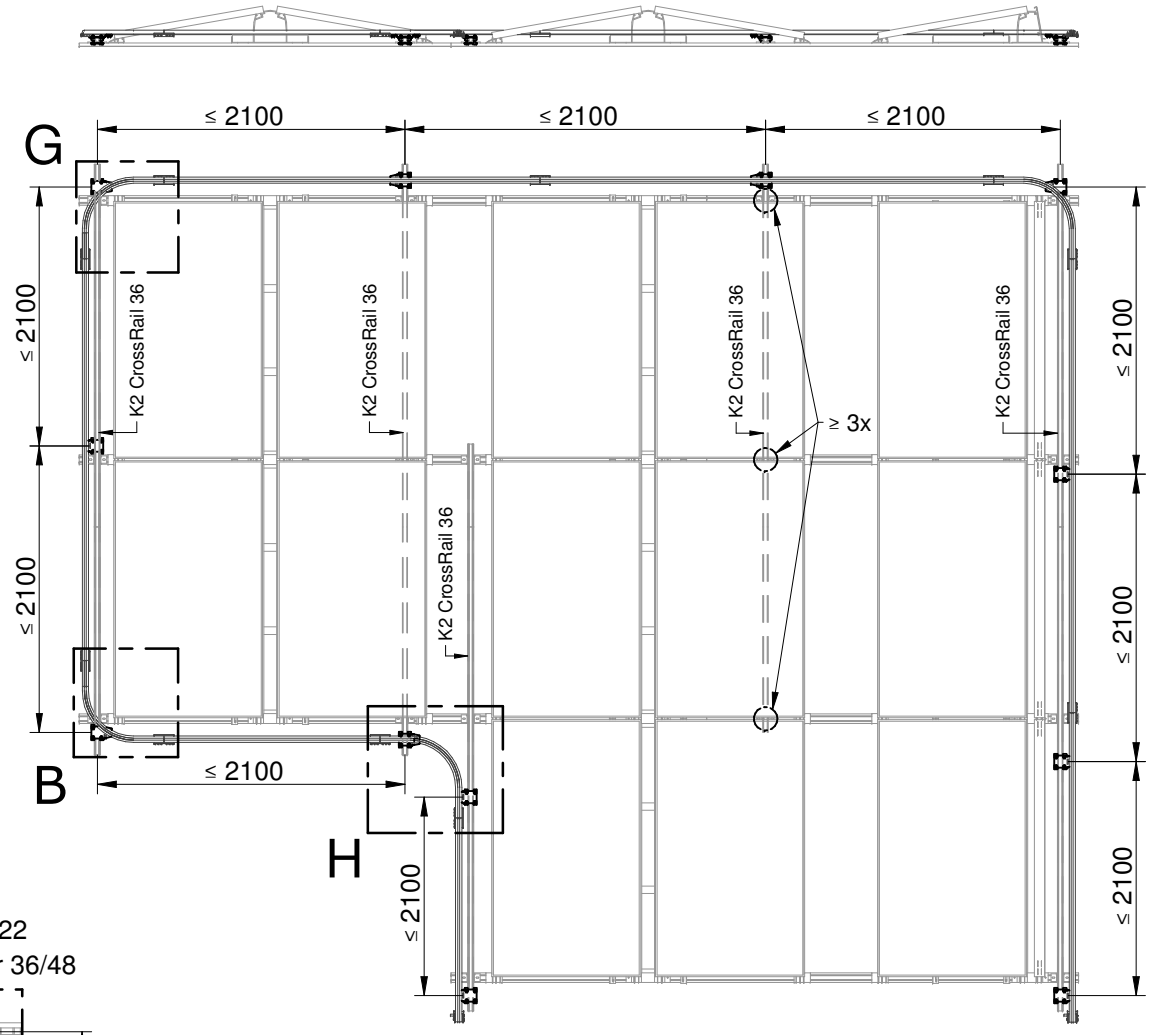
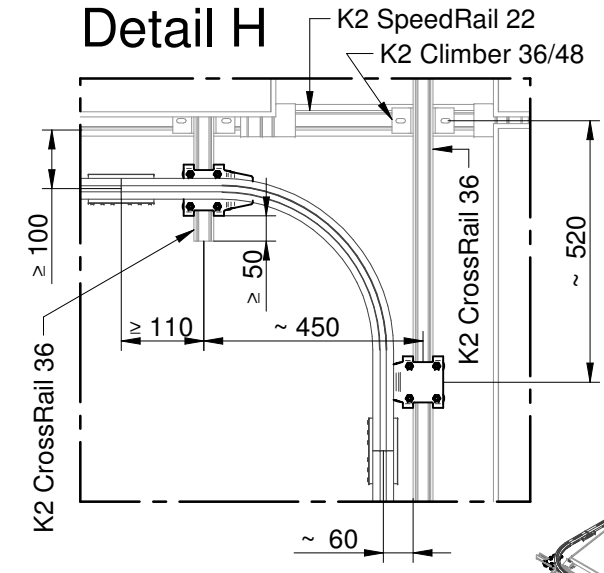
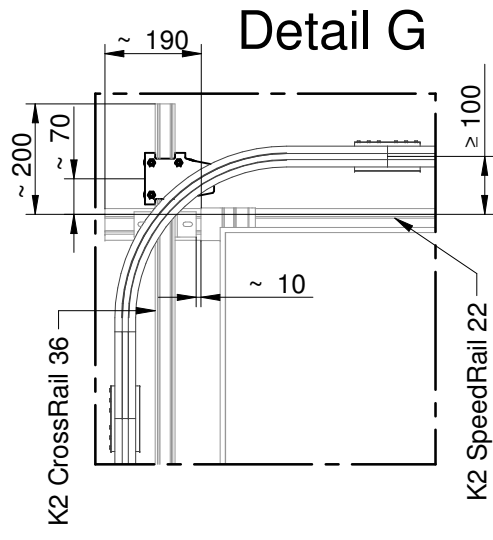
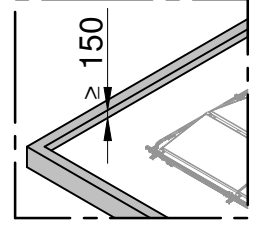
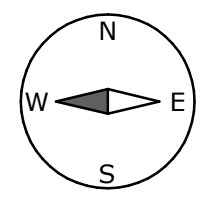
Datum		Name		Projekt / Benennung	
Bearb.	22.11.2018	Leeb R.		Montageanleitung TAURUS-BEF-50	
Gepr.	20.02.2019	Leeb R.			
Norm					
Status	Freigegeben			Zeichnungsnummer	Rev.
INNOTECH Arbeitsschutz GmbH A-4656 Kirchham, Laizing 10 www.innotech.at +43 (0) 7619 / 22122				14-06-50-Montageanleitung	
				Blatt	B 1/4
Zust.	Änderung	Datum	Na.	Ersatz für	Format A3 Solid Edge

Änderungen dürfen nur am CAD vorgenommen werden
WE REISEN UNTER VERBEHALD DER VERFÜGBARKEIT VON MATERIALIEN UND WERKEN
 OHNE FÄHIGKEIT FÜR FOLGERENDE ZUSÄTZLICHE LEISTUNGEN ANZUSCHLIESSEN
 ANSONSTEN WÄREN WÄHREND DER ANFERTIGUNG WÄREN

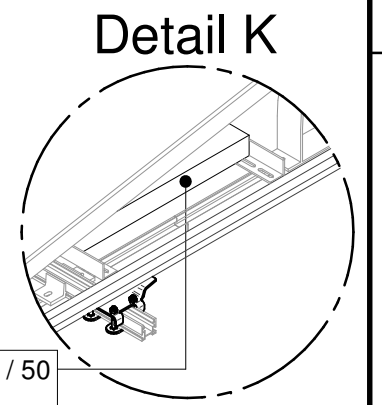
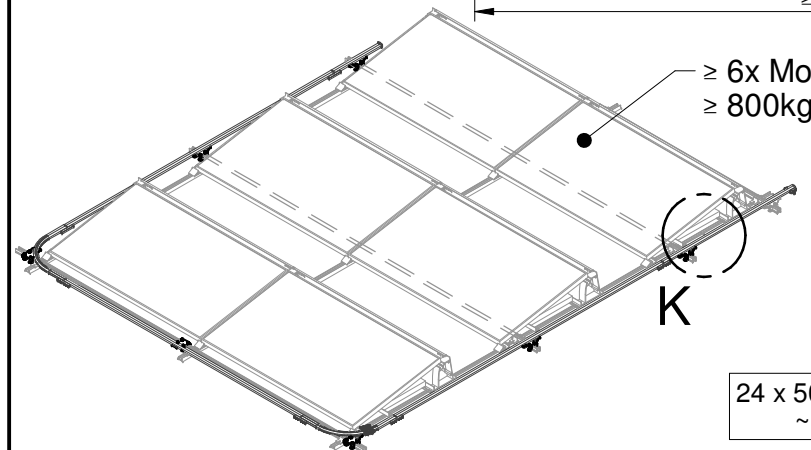
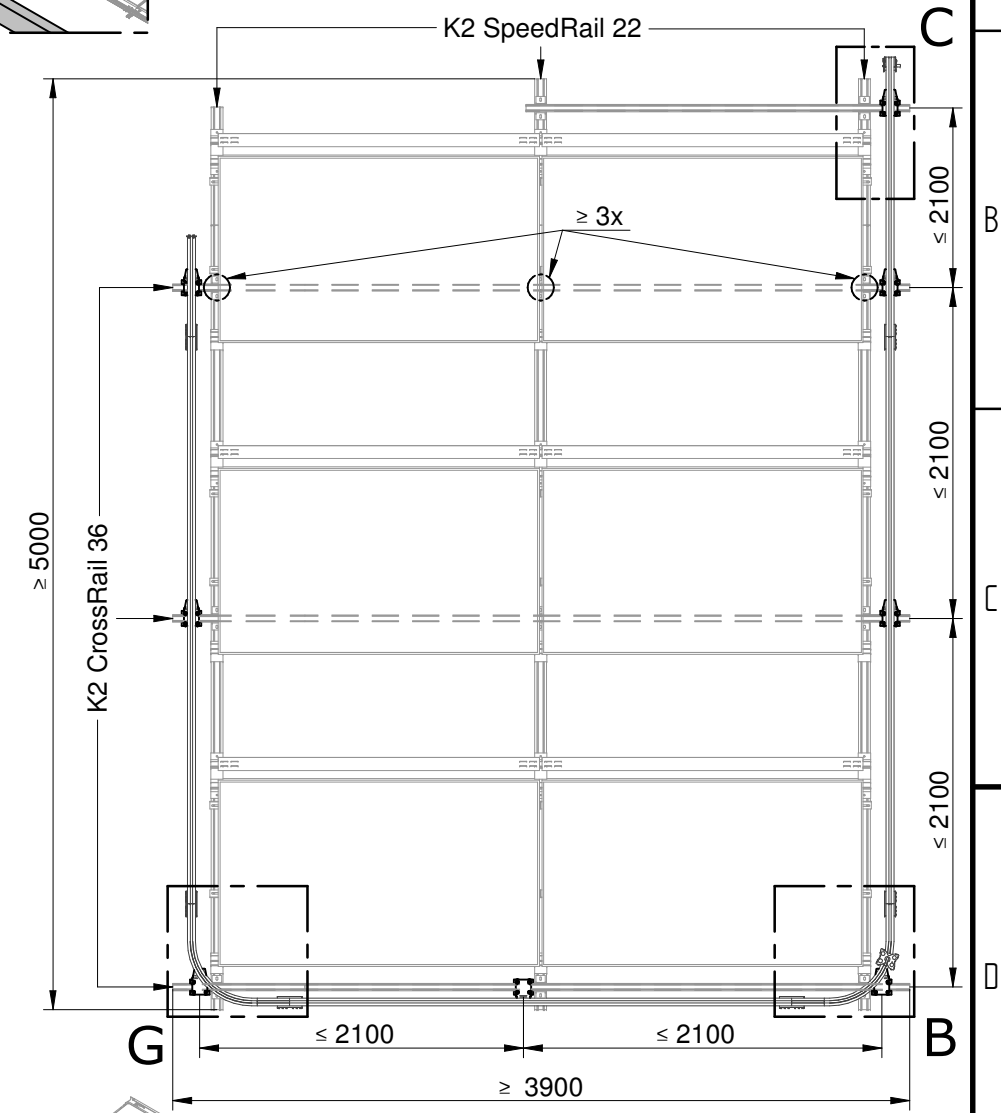
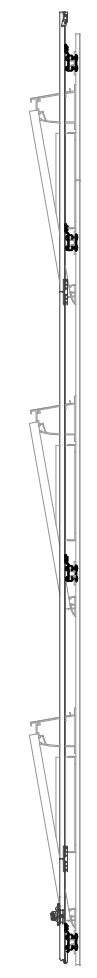
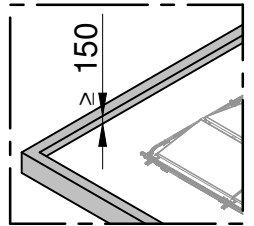
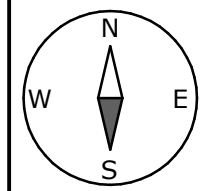
ISO 16016

\\sv21\konstruktion\14-TAURUS\14-06-BEF\14-06-50-Montageanleitung-B.dft

K2 D-Dome Classic K2 S-Dome Classic



K2 S-Dome Classic

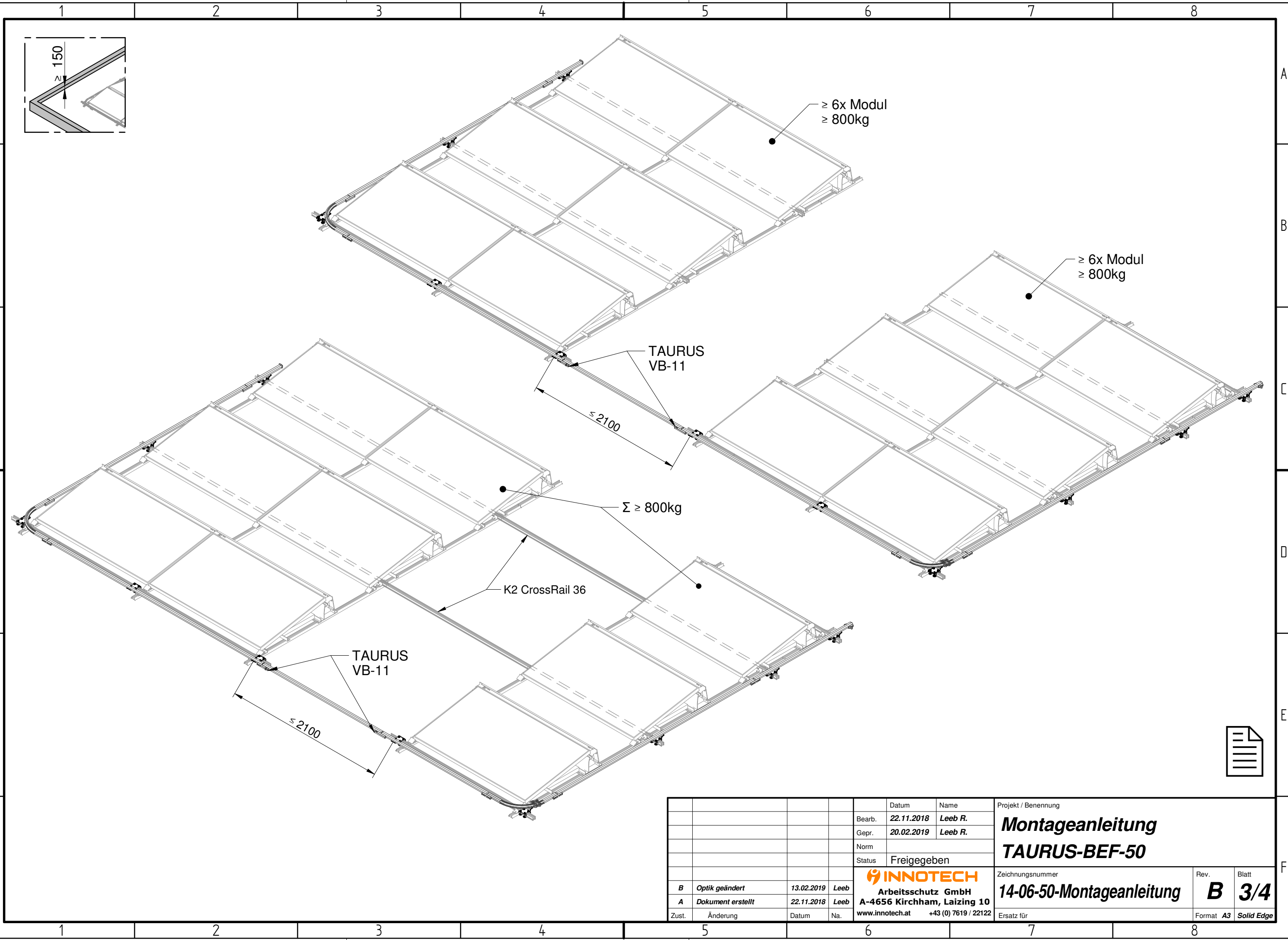


				Datum	Name	Projekt / Benennung	
				Bearb.	22.11.2018	Leeb R.	Montageanleitung TAURUS-BEF-50
				Gepr.	20.02.2019	Leeb R.	
				Norm			
				Status	Freigegeben		
				Arbeitsschutz GmbH A-4656 Kirchham, Laizing 10 www.innotech.at +43 (0) 7619 / 22122		Zeichnungsnummer	
						14-06-50-Montageanleitung	
B	Optik geändert	13.02.2019	Leeb			Rev.	Blatt
A	Dokument erstellt	22.11.2018	Leeb			B	2/4
Zust.	Änderung	Datum	Na.			Format	Solid Edge
						Ersatz für	

Änderungen dürfen nur am CAD vorgenommen werden
ALLE ÄNDERUNGEN SIND AN DER CAD-DATEI ZU MACHEN
 KEINE HÄNDLICHEN ANMERKUNGEN ODER ZUSÄTZLICHE NOTIZEN
 SIND ZULASSIG. SONSTIGE ANMERKUNGEN SIND ZU VERMEIDEN.
 KEINE VERÄNDERUNGEN AN DER DRUCKVORBEREITUNGS-DATEI
 (DRUCKVORBEREITUNG) ZULASSIG.

ISO 16016

\\sv21\konstruktion\14-TAURUS\14-06-BEF\14-06-50-Montageanleitung-B.dft



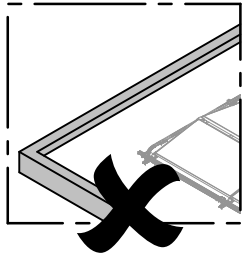
				Datum	Name	Projekt / Benennung			
				Bearb.	22.11.2018	Leeb R.	Montageanleitung TAURUS-BEF-50		
				Gepr.	20.02.2019	Leeb R.			
				Norm			Zeichnungsnummer 14-06-50-Montageanleitung		
				Status	Freigegeben				
B	Optik geändert	13.02.2019	Leeb	Arbeitsschutz GmbH A-4656 Kirchham, Laizing 10 www.innotech.at +43 (0) 7619 / 22122			Rev.	Blatt	
A	Dokument erstellt	22.11.2018	Leeb				B	3/4	
Zust.	Änderung	Datum	Na.	Ersatz für			Format	A3	Solid Edge

Änderungen dürfen nur am CAD vorgenommen werden
THESE REVISIONS MUST BE MADE IN THE CAD FILE
 WITHOUT THE USE OF A PLOTTER OR ANY OTHER OUTPUT DEVICE
 ANY CHANGES TO THE DRAWING MUST BE MADE IN THE CAD FILE

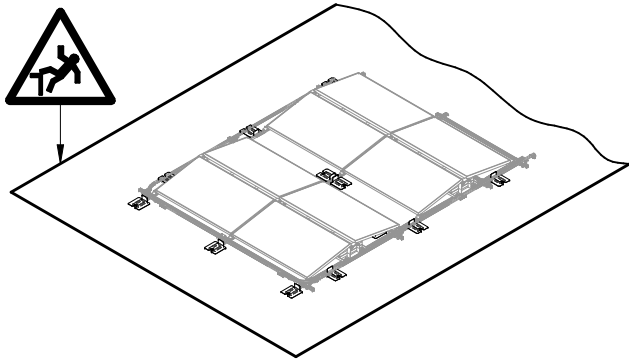
ISO 16016

\\sv21\konstruktion\14-TAURUS\14-06-BEF\14-06-50-Montageanleitung-B.dft

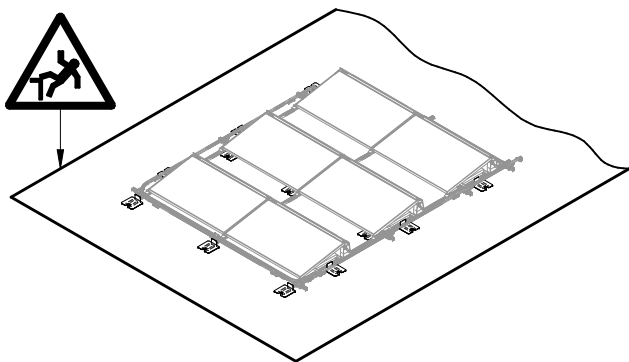
OPTION:



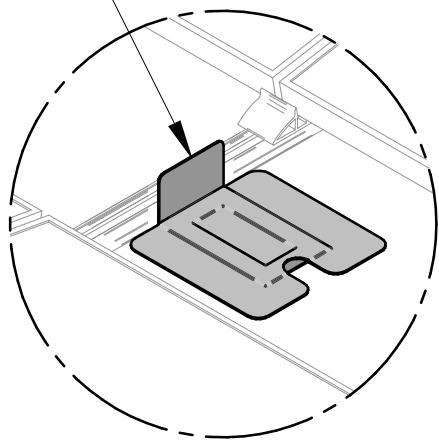
K2 D-Dome Classic



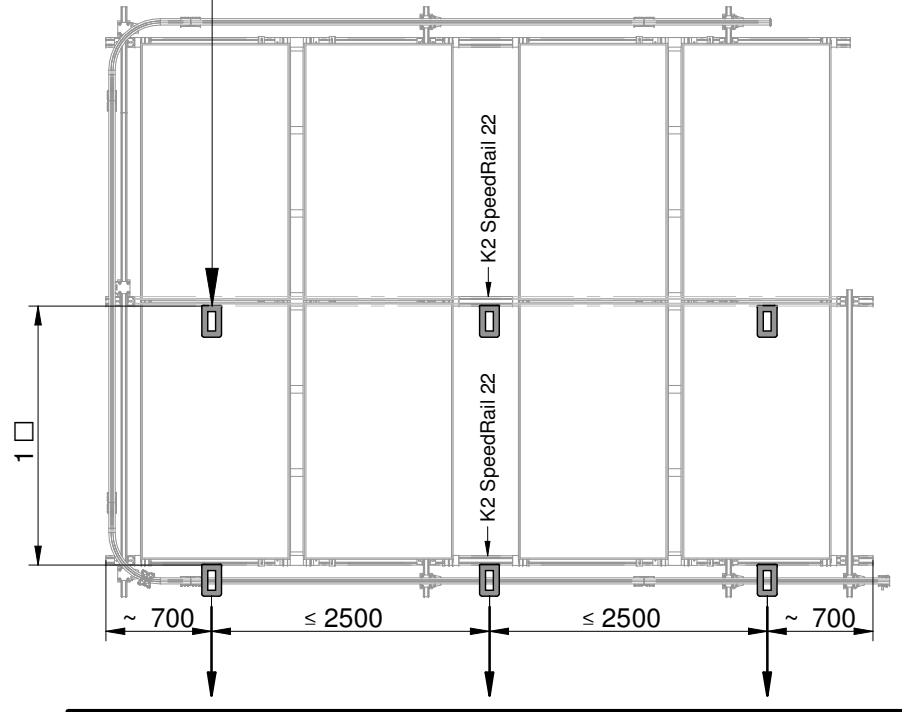
K2 S-Dome Classic



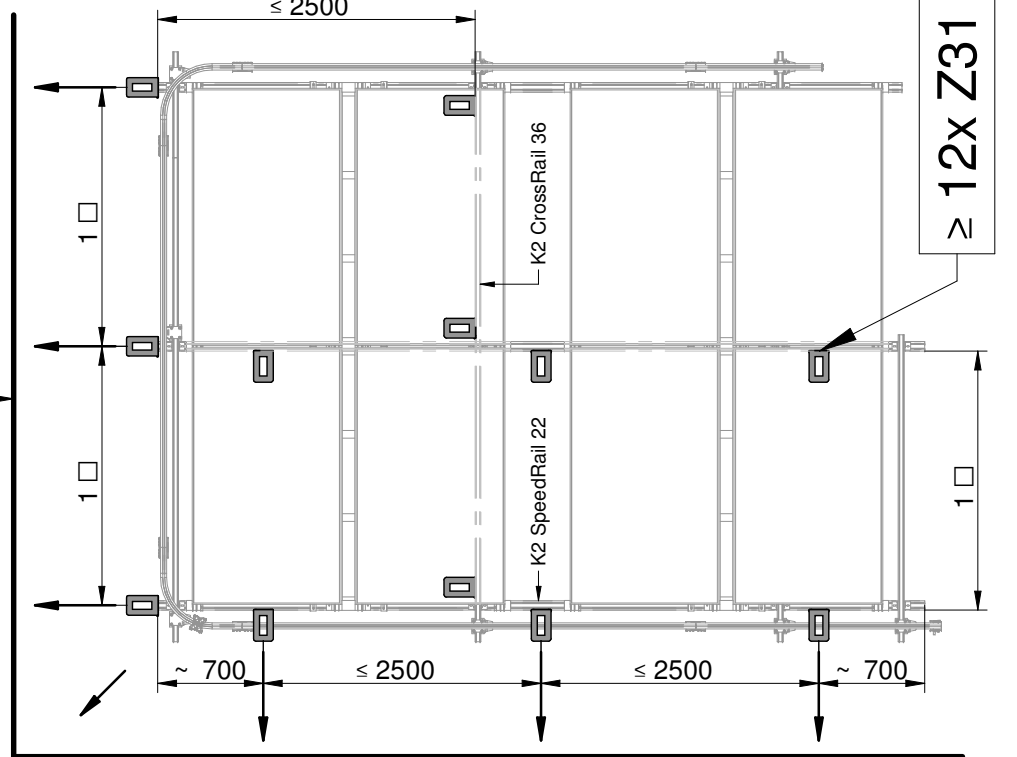
Z31



≥ 6x Z31

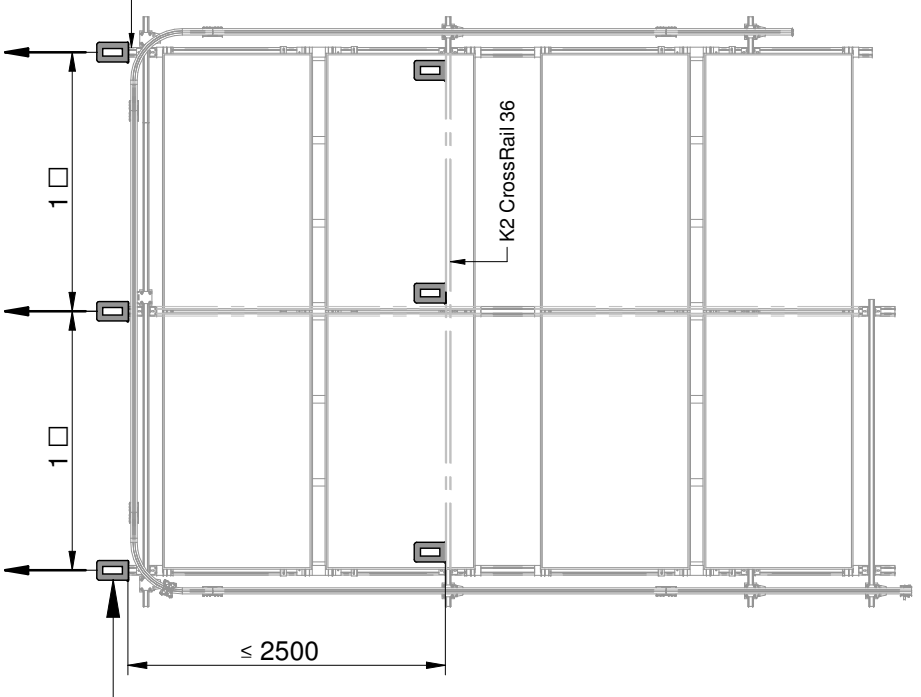


≤ 2500



≥ 12x Z31

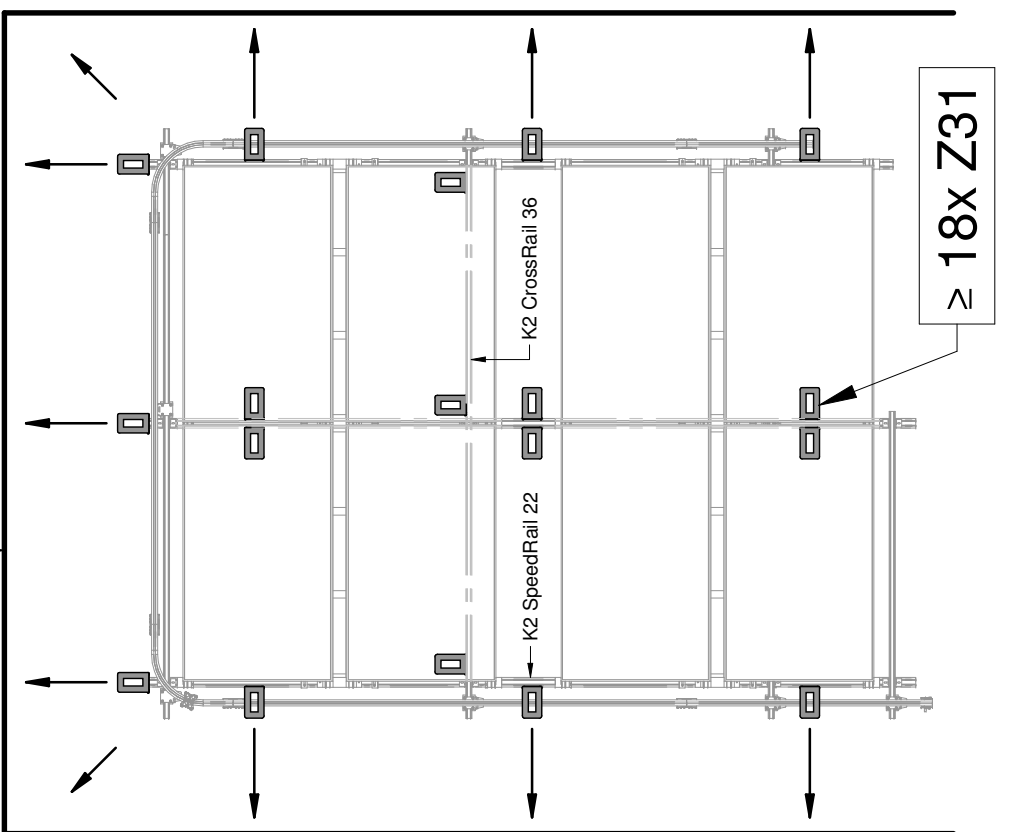
K2 SpeedRail 22



≥ 6x Z31



≥ 18x Z31



		Datum	Name	Projekt / Benennung	
		Bearb.	22.11.2018	Leeb R.	Montageanleitung TAURUS-BEF-50
		Gepr.	20.02.2019	Leeb R.	
		Norm			
		Status	Freigegeben		Zeichnungsnummer
B	Optik geändert	13.02.2019	Leeb	14-06-50-Montageanleitung	
A	Dokument erstellt	22.11.2018	Leeb	Rev.	B
Zust.	Änderung	Datum	Na.	Blatt	
				4/4	
				Format	A3
				Solid Edge	

INNOTECH
 Arbeitsschutz GmbH
 A-4656 Kirchham, Laizing 10
 www.innotech.at +43 (0) 7619 / 22122

Ersatz für