



## Gebrauchsanleitung

**DE – ACHTUNG:** Die Verwendung des INNOTECH-Produkts ist erst zulässig, nachdem die Gebrauchsanleitung in der jeweiligen Landessprache vollständig gelesen und verstanden wurde.

**EN – ATTENTION:** Use of the INNOTECH product is only permitted after the instruction manual has been read and fully understood in the respective language.

**IT – ATTENZIONE:** L'utilizzo del prodotto INNOTECH è permesso solo previa lettura e comprensione dell'intero manuale di istruzioni nella lingua del relativo paese di utilizzo.

**FR – ATTENTION :** L'utilisation du produit INNOTECH n'est autorisée qu'après avoir entièrement lu et compris la notice d'utilisation dans la langue du pays concerné.

**NL – ATTENTIE:** Dit INNOTECH-product mag pas gebruikt worden nadat u de gebruikershandleiding in de taal van het betreffende land gelezen en begrepen hebt.

**SV – O B S :** Denna INNOTECH-produkt får inte användas förrän bruksanvisningen på respektive lands språk har lästs igenom och förstås.

**DK – GIV AGT:** Du må først bruge et produkt fra Innotech, efter du har læst og forstået brugsvejledningen i fuldt omfang i dit lands sprog.

**ES – ATENCIÓN:** Se autorizará el uso de los productos INNOTECH una vez que se hayan leído y entendido las instrucciones de uso en el idioma del país.

**PT – ATENÇÃO:** O uso do produto INNOTECH apenas é permitido depois de ter lido e compreendido na totalidade as instruções de uso na respetiva língua nacional.

**PL – UWAGA:** Produkty firmy INNOTECH mogą być używane dopiero po dokładnym zapoznaniu się z całą instrukcją obsługi w ojczystym języku.

**TR – DİKKAT:** INNOTECH ürününün kullanımına ancak ilgili ülkenin dilinde sunulmuş olan kullanım kılavuzunun tamamen okunmasından ve anlaşıldığından sonra izin verilir.

**SL – POZOR:** Uporaba izdelka INNOTECH je dovoljena šele po tem, ko ste navodila prebrali v celoti v ustreznem jeziku svoje dežele in jih tudi razumeli.

**CZ – POZOR:** Práce s výrobkem INNOTECH je povolena teprve po kompletním přečtení a porozumění návodu k použití v jazyku daného státu.

**SK – POZOR:** Produkt INNOTECH môžete používať až po prečítaní a porozumení celého návodu na použitie pre príslušnú krajinu.

**HU – FIGYELEM:** Az INNOTECH termékek használatára csak azt követően engedélyezett, hogy saját nyelvén elolvasta és megértette a teljes használati utasítást.

**ZH – 注意:** 只有在仔细阅读并完全理解了当地语言的使用说明后, 才能使用 INNOTECH 公司的产品。

[2]	SYMBOLBESCHREIBUNG	3
[3]	SICHERHEITSHINWEISE	4
[4]	BESTANDTEILE / MATERIAL	6
[5]	VERWENDUNG	6
[6]	ÜBERPRÜFUNG	7
[7]	GEWÄHRLEISTUNG	8
[8]	ZULASSUNG	8
[9]	ZEICHEN & MARKIERUNGEN	9
[10]	ABMESSUNGEN	10
[11]	MONTAGEHINWEIS	10
[12]	MONTAGEUNTERGRUND	11
[13]	MONTAGEWERKZEUG	11
[14]	MONTAGE	12
[15]	ENTSORGUNG	13
[16]	ABNAHMEPROTOKOLL	14
[17]	HINWEISE SICHERHEITSSYSTEM	15
[18]	PRÜFPROTOKOLL	16
[19]	ENTWICKLUNG & VERTRIEB	18

**Warn- / Gefahrenhinweis**

Für eine UNMITTELBAR drohende Gefahr, die zu schweren Körperverletzungen oder zum Tod führt.



Für eine MÖGLICHERWEISE gefährliche Situation, die zu schweren Körperverletzungen oder zum Tod führt.



Für eine MÖGLICHERWEISE gefährliche Situation, die zu leichten Körperverletzungen und Sachschäden führen könnte.



**Zusätzliche Information / Hinweis**



**richtig**



**falsch**

Die folgenden Sicherheitshinweise und der neueste Stand der Technik müssen berücksichtigt werden.

### 3.1 ALLGEMEIN

- Das Sicherungssystem darf nur von Personen montiert bzw. verwendet werden, die
  - auf "Persönliche Schutzausrüstung" (PSA) geschult sind.
  - körperlich bzw. geistig gesund sind. Gesundheitliche Einschränkungen wie Herz- und Kreislaufprobleme, Medikamenteneinnahme, Alkoholkonsum,... beeinträchtigen die Sicherheit des Benutzers.
  - mit den vor Ort geltenden Sicherheitsregeln vertraut sind.
- Das Sicherungssystem darf nur von geeigneten, fach-/sachkundigen, mit dem Dachsicherheitssystem vertrauten Personen, nach neuestem Stand der Technik aufgebaut werden.
- Während der Montage / Verwendung der Anschlagereinrichtung INNOTECH "SPAR-20-140" sind die jeweiligen Unfallverhütungsvorschriften (z.B.: Arbeiten auf Dächern) einzuhalten.
- Es muss ein Plan vorhanden sein, der Rettungsmaßnahmen bei allen möglichen Notfällen berücksichtigt. **Achtung!** Nach einem Absturz kann ein längeres Hängen in einer Persönlichen Schutzausrüstung zu schweren Verletzungen oder sogar zum Tod führen (Hängetrauma).
- Vor Arbeitsbeginn müssen Maßnahmen getroffen werden, dass keine Gegenstände von der Arbeitsstelle nach unten fallen können. Der Bereich unter der Arbeitsstelle (Bürgersteig, etc.) ist freizuhalten.
- Der Anschlagpunkt sollte so geplant, montiert und benutzt werden, dass bei fachgerechter Verwendung der Persönlichen Schutzausrüstung (PSA) kein Sturz über die Absturzkante möglich ist. Siehe Planungsunterlagen unter [www.innotech.at](http://www.innotech.at).
- Beim Zugang zum Dachsicherungssystem sind die Positionen der Anschlag-einrichtungen durch Pläne (z.B.: Skizze der Dachdraufsicht) zu dokumentieren.
- Es dürfen keine Änderungen am Sicherungssystem vorgenommen werden.
- Bei geneigten Dachflächen muss durch geeignete Schneefangvorrichtungen das Abrutschen von Schneebelag (Eis, Schnee) verhindert werden.
- Nach einer Sturzbelastung ist das gesamte Sicherungssystem dem weiteren Gebrauch zu entziehen und durch einen Fach-/Sachkundigen zu prüfen (Teilkomponenten, Befestigung am Untergrund etc.).
- Diese Gebrauchsanleitung ist nach der Montage vom Bauherrn aufzubewahren und dem Anwender zur Verfügung zu stellen. Abnahmeprotokoll, Prüfblatt und Prüfprotokoll sorgfältig ausfüllen.
- Die Möglichkeiten und Einschränkungen der Schutzausrüstung, sowie deren Risiken beim Einsatz verstehen und akzeptieren.
- Besonders darauf achten, dass keine scharfen Kanten das Sicherungssystem gefährden.

- Bei Überlassung des Sicherungssystems an externe Auftragnehmer ist das Verständnis dieser Gebrauchsanleitung schriftlich zu bestätigen.
- Wird die Ausrüstung in ein anderes Land verkauft, muss die Gebrauchsanleitung in der jeweiligen Landessprache zur Verfügung gestellt werden!
- Die landesüblichen Blitzschutzbestimmungen einhalten.

### 3.2 ZUR SICHEREN MONTAGE

- Alle Edelstahlschrauben sind vor der Montage mit einem geeigneten Schmiermittel zu schmieren (beigepackt: Weicon AntiSeize ASW 10000 oder gleichwertig).
- Edelstahl darf nicht mit Schleifstaub oder Stahlwerkzeugen in Berührung kommen, dies kann zu Korrosionsbildung führen.
- Die fachgerechte Befestigung des Sicherungssystems am Bauwerk muss durch Dübelprotokolle und Fotos der jeweiligen Einbausituation dokumentiert werden.
- Nur für einmalige Montage geeignet!
- Die Abdichtung der Dacheindeckung hat fachgerecht nach den einschlägigen Richtlinien zu erfolgen.



Sollten Unklarheiten während der Montage auftreten, ist unbedingt mit dem Hersteller Kontakt aufzunehmen.

### 3.3 ZUR SICHEREN VERWENDUNG

- Der erforderliche Mindestfreiraum unter der Absturzkante errechnet sich: Verformung der Anschlagereinrichtung im Belastungsfall + Herstellerangabe der verwendeten Persönlichen Schutzausrüstung + Körpergröße + 1 m Sicherheitsabstand.
- Es können durch die Kombination einzelner Elemente der genannten Ausrüstungen Gefahren entstehen, indem die sichere Funktion eines der Elemente beeinträchtigt werden kann. Jeweilige Gebrauchsanweisungen beachten!
- Die Befestigung am INNOTECH "SPAR-20-140" geschieht durch die Anschlagöse stets mit einem Karabiner und muss mit einer persönlichen Schutzausrüstung entsprechend EN 361 (Auffanggurt) und EN 363 (Auffangsystem) verwendet werden.
- **ACHTUNG!** Für den horizontalen Einsatz dürfen nur Verbindungsmittel verwendet werden, die für diesen Verwendungszweck geeignet und für die entsprechende Kantenausführung (scharfe Kanten, Trapezblech, Stahlträger, Beton etc.) geprüft sind.
- Bei Windstärken die über das übliche Maß hinausgehen dürfen Sicherungssysteme NICHT mehr verwendet werden.
- Kinder und Schwangere sollten das Sicherungssystem NICHT verwenden.

A



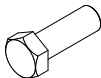
C



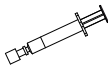
E



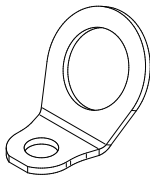
F



B



D

**A) Gebrauchsanleitung****B) Schmiermittel:** Weicon AntiSeize ASW 10000**C) 2x Beilagscheibe M24:** Edelstahl AISI 316**D) 2x Anschlagöse:** Edelstahl AISI 316**E) Sicherungsmutter M24:** Edelstahl AISI 316**F) Sechskantschraube M24 x 70:** Edelstahl AISI 316

INNOTECH "SPAR-20-140" wurde als **Anschlagpunkt** zur Personensicherung für **3 Personen** (inklusive 1 Person für Ersthilfeleistung) entwickelt und ist für folgende Absturzschutzsysteme nach EN 363:2008 geeignet:

- Rückhaltesysteme
- Auffangsysteme
- Rettungssysteme

**LEBENSGEFAHR durch Falschanwendung.**

- INNOTECH "SPAR-20-140" NUR zur Personensicherung verwenden.
- NIEMALS Lasten am INNOTECH "SPAR-20-140" hängen.



**Die Herstellerangaben der verwendeten persönlichen Schutzausrüstung einhalten.**

## 6.1 VOR JEDEM GEBRAUCH ÜBERPRÜFEN

INNOTECH "SPAR-20-140" vor jedem Gebrauch durch Sichtkontrolle auf offensichtliche Mängel überprüfen.



### **LEBENSGEFAHR durch Beschädigungen am INNOTECH "SPAR-20-140".**

- INNOTECH "SPAR-20-140" muss in einem einwandfreien Zustand sein.
- INNOTECH "SPAR-20-140" NICHT mehr verwenden, wenn
  - Beschädigungen oder Abnutzung an Bestandteilen ersichtlich sind.
  - sonstige Mängel festgestellt wurden (lose Schraubverbindungen, Verformungen, Korrosion, Verschleiß, defekte Dacheindichtung).
  - eine Beanspruchung durch einen Absturz erfolgt ist (Ausnahme: Ersthilfeleistung).
  - die Produktkennzeichnung unleserlich ist.

Die Einsatztauglichkeit des gesamten Sicherungssystems anhand von Abnahmeprotokoll und Prüfprotokoll überprüfen.



**Bei Zweifel hinsichtlich der sicheren Funktion des Sicherungssystems, dieses NICHT mehr verwenden und durch einen Fach-/Sachkundigen überprüfen lassen (schriftliche Dokumentation). Gegebenenfalls das Produkt ersetzen.**

## 6.2 JÄHRLICH ÜBERPRÜFEN

INNOTECH "SPAR-20-140" mindestens einmal jährlich von einer fach-/sachkundigen, mit dem Sicherungssystem vertrauten Person überprüfen lassen. Die Sicherheit des Benutzers ist von der Wirksamkeit und Haltbarkeit der Ausrüstung abhängig.

Abhängig von der Gebrauchsintensität und Umgebung kommt es zu kürzeren Prüfintervallen (z.B.: bei korrosiver Atmosphäre, etc.).

Die Überprüfung durch den Fach-/Sachkundigen im Prüfprotokoll der Gebrauchsanleitung dokumentieren und mit der Gebrauchsanleitung aufbewahren.



**Die Prüfintervalle dem Prüfprotokoll entnehmen.**

Die Gewährleistungszeit auf alle Bauteile, bei normalen Einsatzbedingungen, beträgt 2 Jahre ab Kaufdatum gegen Fertigungsfehler. Die Frist verkürzt sich durch den Einsatz in korrosiven Atmosphären.

Im Belastungsfall (Sturz, Schneedruck, etc.) erlischt der Gewährleistungsanspruch auf jene Bauteile die energieabsorbierend konzipiert wurden bzw. sich verformen.



**Für die Systemmontage und für Bauteile die von fach-/sachkundigen Montagebetrieben in deren Verantwortung geplant und installiert wurden, übernimmt bei unsachgemäßer Montage INNOTECH weder Verantwortung, noch Gewährleistung.**

INNOTECH "SPAR-20-140" wurde als Anschlageneinrichtung nach **EN 795:2012 TYP A und CEN/TS16415** geprüft und zertifiziert.

Bei der Baumusterprüfung eingeschaltete notifizierte Stelle:

TÜV Austria Services GmbH, Deutschstrasse 10, A - 1230 Wien / Österreich

Die Baumusterprüfung erfolgte nach EN 795:2012



A) Name oder Logo des Herstellers/Vertreibers:

INNOTECH

B) Typenbezeichnung:

SPAR-20-140

C) Zeichen, dass die Gebrauchsanleitung zu beachten ist:



D) Höchstzahl der anschlagbaren Personen:

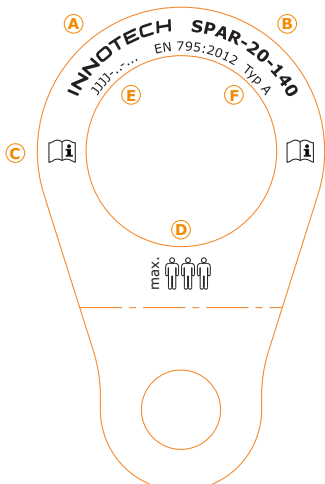
3 (inklusive 1 Person für  
Ersthilfeleistung)

E) Baujahr und Seriennummer des Herstellers:

JJJJ-...-...

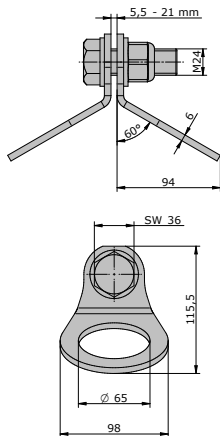
F) Nummer der entsprechenden Norm:

EN 795:2012 TYP A



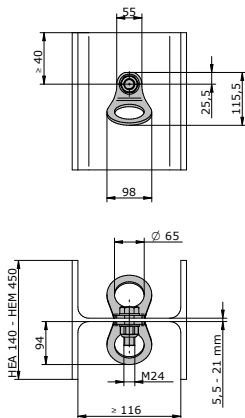
# 10 ABMESSUNGEN

[mm]



# 11 MONTAGEHINWEIS

[mm]



Grundvoraussetzung für eine fach-/sachgerechte Montage ist die Verwendung der originalen, in dieser Gebrauchsanleitung angeführten Befestigungsmittel.

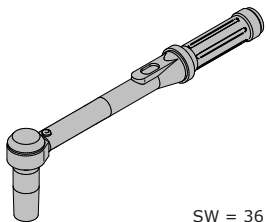


**LEBENSGEFAHR durch Montage auf ungeeigneten Montageuntergrund.**

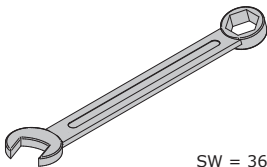
- INNOTECH "SPAR-20-140" - Befestigungspunkte auf eine statisch tragfähige Unterkonstruktion montieren (maximal eingeleitete Kraft in die Unterkonstruktion: 6 kN).
- Im Zweifelsfall den Montageuntergrund von einem Statiker bzw. vom Hersteller prüfen lassen.



Die Gebrauchsanleitung des jeweiligen INNOTECH-Produkts ist zu beachten und einzuhalten (auf Kompatibilität prüfen).



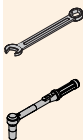
SW = 36



SW = 36

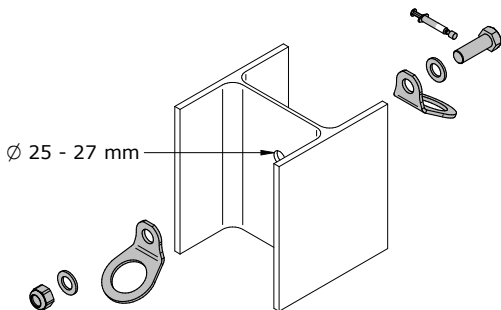
# 14 MONTAGE

1.



**LEBENSGEFAHR durch NICHT fachgerechte Montage.**

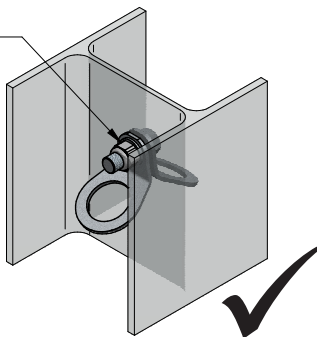
- INNOTECH "SPAR-20-140" fachgerecht nach Gebrauchsanleitung montieren.



2.



60 Nm



**FERTIG**

Das Sicherungssystem NICHT in den Hausmüll werfen.  
Gemäß nationaler Bestimmungen die verbrauchten Teile sammeln und einer umweltgerechten Wiederverwertung zuführen.

## ABNAHMEPROTOKOLL

S P A R - 2 0 - 1 4 0

AUFTRAGSNUMMER: \_\_\_\_\_

PROJEKT: \_\_\_\_\_

AUFTRAGGEBER: Sachbearbeiter: \_\_\_\_\_

Firmenanschrift: \_\_\_\_\_

AUFTRAGNEHMER: Sachbearbeiter: \_\_\_\_\_

Firmenanschrift: \_\_\_\_\_

MONTAGE: ( zutreffendes ankreuzen!)PRODUKT:  Stück SPAR-20-140 Baujahr/Seriennummer: \_\_\_\_\_ Einzelanschlagpunkt (EAP)Sachbearbeiter: \_\_\_\_\_

Firmenanschrift: \_\_\_\_\_

## DOKUMENTATION DER BEFESTIGUNG / FOTO-DOKUMENTATION

Montageuntergrund: \_\_\_\_\_

(z.B. Stahlkonstruktion, etc.)

Datum:	Standort:	Fotos: (Speicherort)

Die unterzeichnende Montagefirma versichert die ordnungsgemäße Verarbeitung (Randabstände, Überprüfung des Untergrundes, etc.)

Der Auftraggeber nimmt die Leistungen des Auftragnehmers ab. Die Gebrauchsanleitungen, Dokumentationen der Befestigungen, Foto-Dokumentationen und Prüflätter wurden dem Auftraggeber (Bauherren) übergeben und sind dem Anwender zur Verfügung zu stellen. Beim Zugang zum Sicherungssystem sind die Position der Anschlagvorrichtungen vom Bauherren durch Pläne (z.B.: Skizze der Dachdraufsicht) zu dokumentieren.

Der Sachkundige mit dem Sicherheitssystem vertraute Monteur bestätigt, dass die Montagearbeiten fachgerecht, nach dem Stand der Technik und entsprechend der Gebrauchsanleitungen des Herstellers ausgeführt wurden. Die sicherheitstechnische Zuverlässigkeit wird durch den Montagebetrieb bestätigt.

**Übergabe von:** (z.B.: Gleiter, Persönliche Schutzausrüstung PSA, Höhensicherungsgerät HSG, Aufbewahrungsschrank etc) Stück \_\_\_\_\_  Stück \_\_\_\_\_  Stück \_\_\_\_\_  Stück \_\_\_\_\_Name: \_\_\_\_\_  
Auftraggeber

Monteur

Datum, Firmenstempel, Unterschrift

Datum, Firmenstempel, Unterschrift

HINWEIS ZUM BESTEHENDEN  
SICHERHEITSSYSTEM

Beim Systemzugang ist dieser Hinweis vom Bauherrn gut sichtbar anzubringen!

Die Benutzung hat nach dem Stand der Technik und entsprechend der Gebrauchsanleitungen zu erfolgen.

Aufbewahrungsort der Gebrauchsanleitungen, Prüfprotokolle, etc. ist:

- Übersichtsplan mit der Lage der Anschlagseinrichtung:

**Nicht durchbruchssichere Bereiche (z.B.: Lichtkuppeln oder / und Lichtbänder) einzeichnen!**

Die maximalen Grenzwerte der Anschlagseinrichtungen entnehmen Sie den jeweiligen Gebrauchsanleitungen beziehungsweise dem Typenschild Ihrer Anlage.

Bei Beanspruchung durch Absturz oder bei bestehenden Zweifeln ist die Anschlagseinrichtung sofort dem Gebrauch zu entziehen und dem Hersteller oder einer sachkundigen Werkstatt zur Prüfung und Reparatur zuzusenden.  
Dies trifft ebenfalls bei Beschädigungen der Anschlagmittel zu.

## PRÜFPROTOKOLL NR. \_\_\_\_\_ (Teil 1/2)

S P A R - 2 0 - 1 4 0

AUFTRAGSNUMMER: \_\_\_\_\_

PROJEKT: \_\_\_\_\_

PRODUKT:  Stück SPAR-20-140 Baujahr/Seriennummer: \_\_\_\_\_

(Typenbezeichnung EINZELANSCHLAGPUNKT)

JÄHRLICHE SYSTEMKONTROLLE DURCHGEFÜHRT AM: \_\_\_\_\_

JÄHRLICHE SYSTEMKONTROLLE BIS SPÄTESTENS: \_\_\_\_\_

AUFTRAGGEBER: Sachbearbeiter:

Firmenanschrift:

AUFTRAGNEHMER: Sachbearbeiter:

Firmenanschrift:

<b>PRÜFPUNKTE:</b> <input checked="" type="checkbox"/> überprüft und in Ordnung	<b>FESTGESTELLTE MÄNGEL:</b> (Mängelbeschreibung/Maßnahmen)
<b>DOKUMENTATION:</b>	
<input type="checkbox"/> Gebrauchsanleitungen	
<input type="checkbox"/> Abnahmeprotokolle/ Dokumentation der Befestigung/ Fotodokumentation	
<b>PSA (Persönliche Schutzausrüstung gegen Absturz):</b> <i>Überprüfung laut Herstellerangabe</i>	
<input type="checkbox"/> Ablaufdatum	
<input type="checkbox"/> jährliche wiederkehrende Überprüfung durchgeführt	
<input type="checkbox"/> nicht überprüft (keine Autorisierung)	
<b>DACHEINDICHTUNG:</b>	
<input type="checkbox"/> keine Beschädigungen	
<input type="checkbox"/> keine Korrosion	



## PRÜFPROTOKOLL NR. \_\_\_\_\_ (Teil 2/2)

S P A R - 2 0 - 1 4 0

<b>PRÜFPUNKTE:</b> <input checked="" type="checkbox"/> überprüft und in Ordnung	<b>FESTGESTELLTE MÄNGEL:</b> (Mängelbeschreibung/Maßnahmen)
<b>SICHTBARE TEILE DER ANSCHLAGEINRICHTUNG:</b>	
<input type="checkbox"/> keine Verformung	
<input type="checkbox"/> Drehmoment der Anschlagöse (60 Nm)	
<input type="checkbox"/> keine Korrosion	
<input type="checkbox"/> Schraubverbindungen gesichert	
<input type="checkbox"/> fester Sitz	
<input type="checkbox"/> .....	

**Abnahmeergebnis:** Das Sicherungssystem entspricht der Gebrauchsanleitung des Herstellers und dem Stand der Technik. Die sicherheitstechnische Zuverlässigkeit wird bestätigt.

**Anmerkungen:** \_\_\_\_\_

Name: \_\_\_\_\_  
Auftraggeber

\_\_\_\_\_  
Überprüfung: Auftragnehmer (Fach-/ Sachkundige,  
mit dem Sicherheitssystem vertraute Person)

\_\_\_\_\_  
Datum, Firmenstempel, Unterschrift

\_\_\_\_\_  
Datum, Firmenstempel, Unterschrift

INNOTECH Arbeitsschutz GmbH, Laizing 10, 4656 Kirchham/Österreich.  
[www.innotech.at](http://www.innotech.at)

