
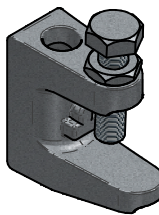
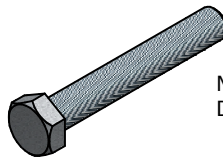
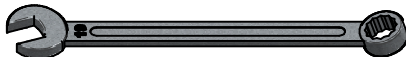




Änderungen dürfen nur am CAD vorgenommen werden  
WE RESERVE ALL RIGHTS IN THIS DRAWING. IT MAY NOT BE REPRODUCED OR TRANSMITTED IN ANY FORM OR BY ANY MEANS, ELECTRONIC OR MECHANICAL, WITHOUT PERMISSION IN WRITING FROM THE DRAWING OFFICE.

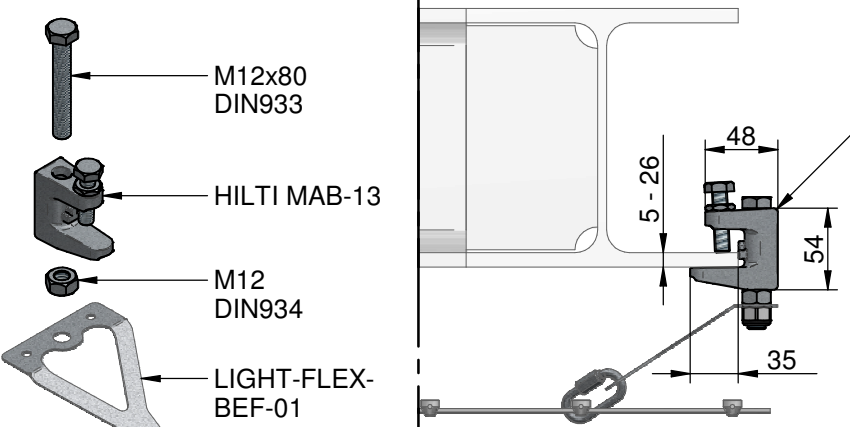
ISO 16016

\s\sv21\konstruktion\10-Lichtkuppelsicherungen\10-30-LIGHT-FLEX\10-30-02-BEF-40-10-30-02-40-Montageanleitung-A.dft


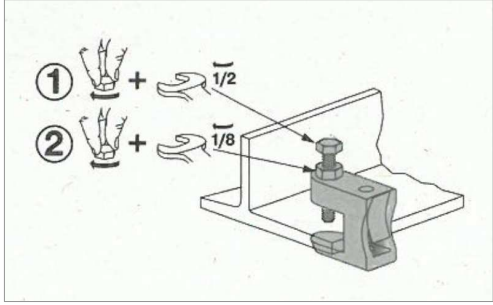
# INNOTECH LIGHT-FLEX-BEF-40

1x  SW17	1x  HILTI MAB-13	1x  M12x80 DIN933
2x  SW19		1x  M12 DIN934
		1x  M12 DIN985

**B**

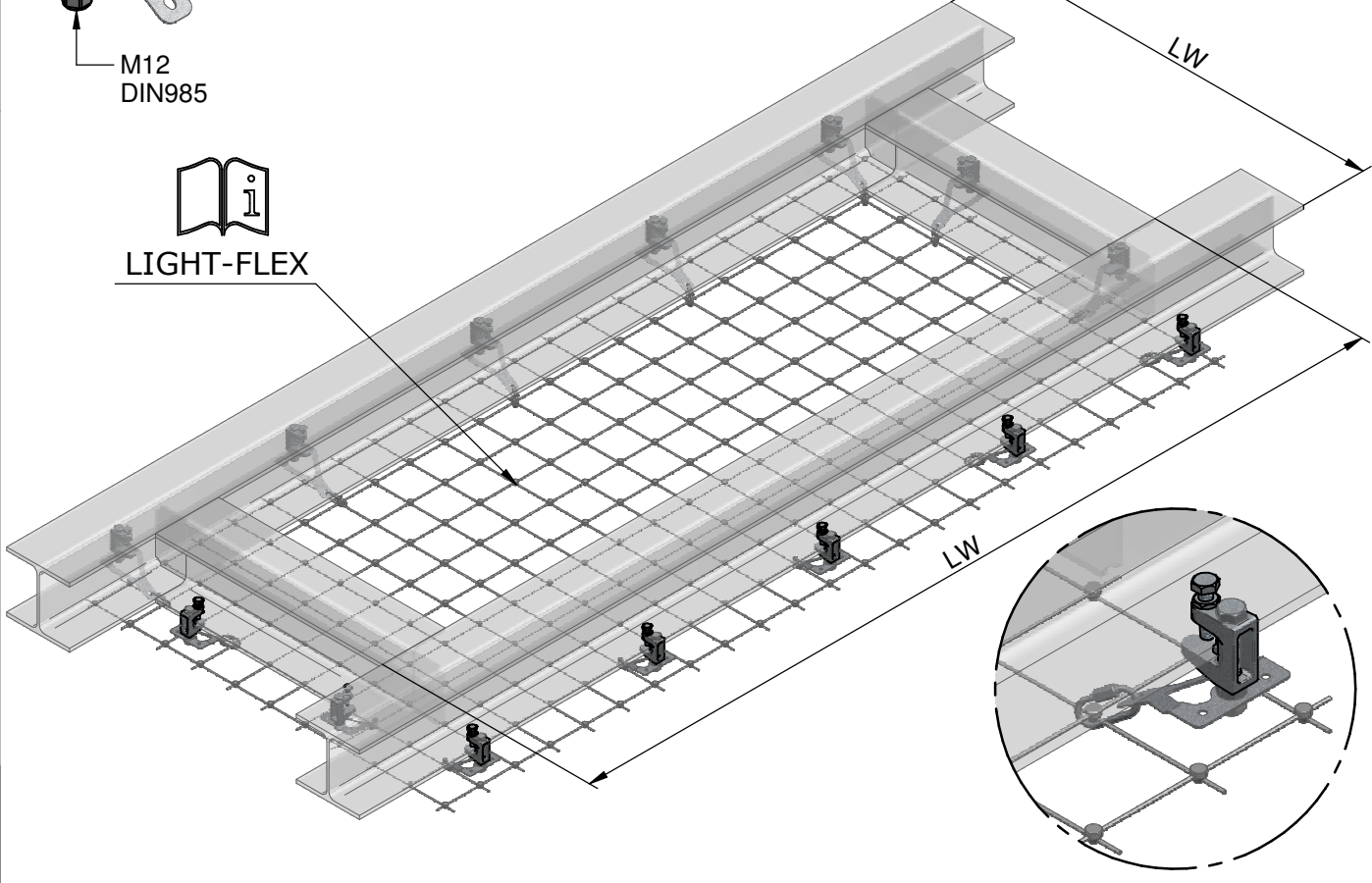


**C**

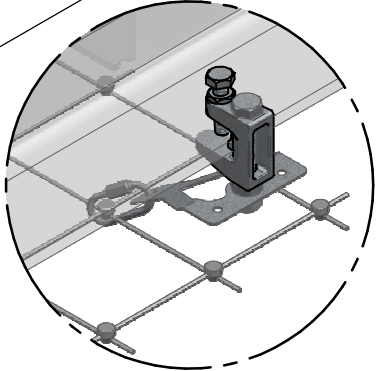




[mm]

**D**



**E**



				Datum	Name	Projekt / Benennung			
				Bearb.	17.07.2019	Leeb R.	<b>Montageanleitung LIGHT-FLEX-BEF-40 - Trägerklemme</b>		
				Gepr.	31.07.2019	Leeb R.			
				Norm	DIN 2768 m				
				Status	Freigegeben				
				 <b>Arbeitsschutz GmbH</b> A-4656 Kirchham, Laizing 10 www.innotech.at +43 (0) 7619 / 22122			Zeichnungsnummer	Rev.	Blatt
							10-30-02-40-Montageanleitung		<b>A</b>
<b>A</b>	Dokument erstellt	17.07.2019	Leeb	Ersatz für		Format	A4	Solid Edge	
Zust.	Änderung	Datum	Na.						