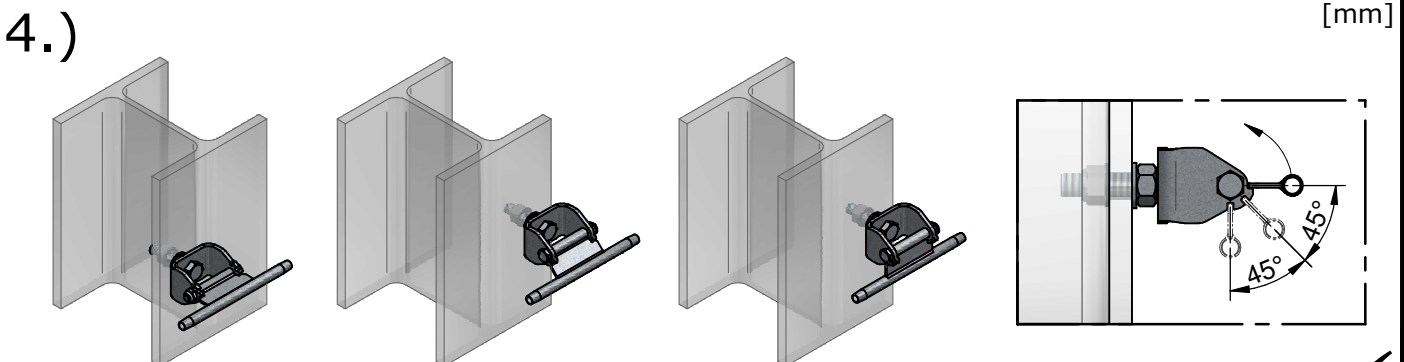
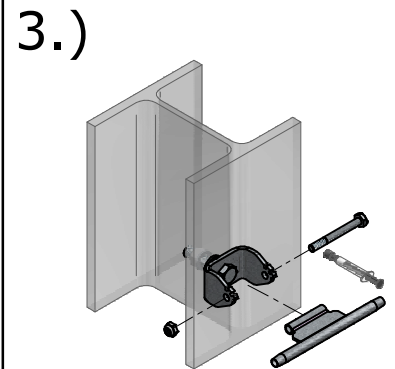
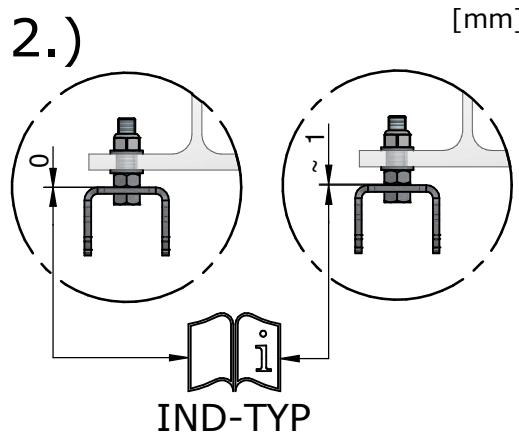
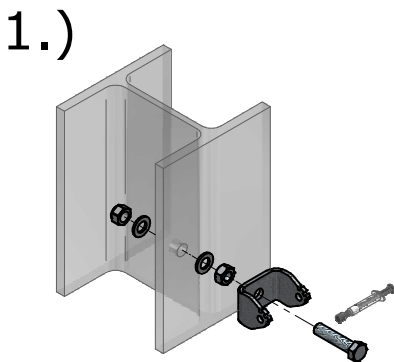
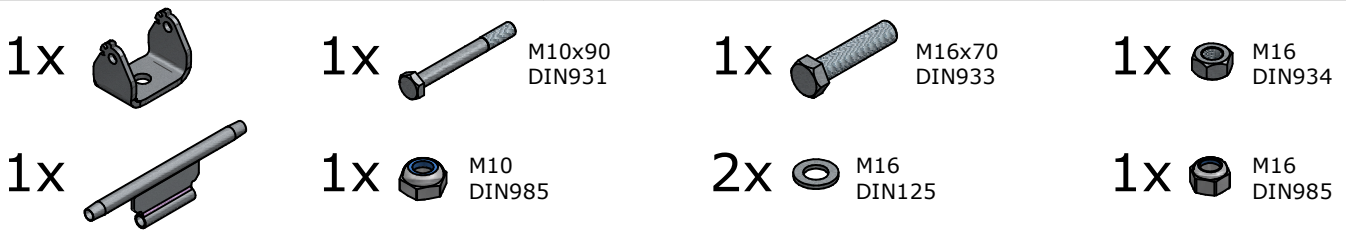
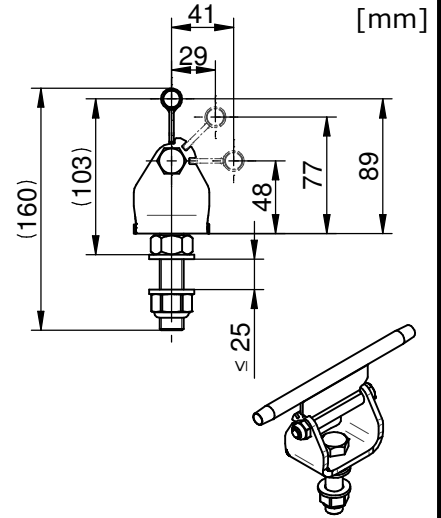
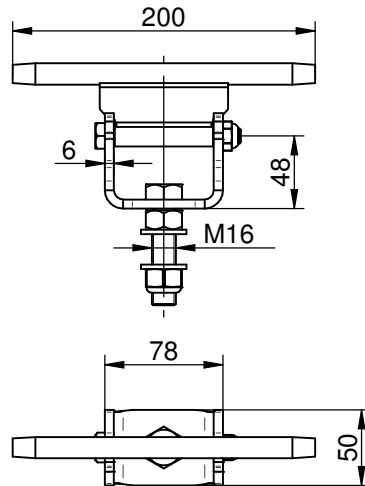
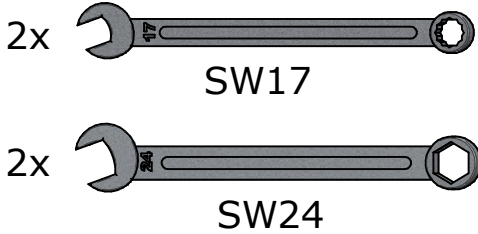
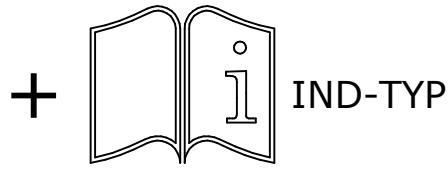


INNOTECH IND-SZH-10



| | | | | | | | | | |
|----------|-------------------|------------|------|---|-------------|---------------------|--|------|----------|
| | | | | Datum | Name | Projekt / Benennung | | | |
| | | | | Bearb. | 24.10.2018 | Leeb R. | Montageanleitung IND-SZH-10 | | |
| | | | | Gepr. | 24.10.2018 | Leeb R. | | | |
| | | | | Norm | DIN 2768 m | | | | |
| | | | | Status | Freigegeben | | | | |
| | | | | Arbeitsschutz GmbH A-4656 Kirchham, Laizing 10 www.innotech.at +43 (0) 7619 / 22122 | | | Zeichnungsnummer | Rev. | Blatt |
| | | | | | | | 17-04-10-Montageanleitung | | A |
| A | Dokument erstellt | 24.10.2018 | Leeb | Ersatz für | | | | | |
| Zust. | Änderung | Datum | Na. | Format A4 Solid Edge | | | | | |