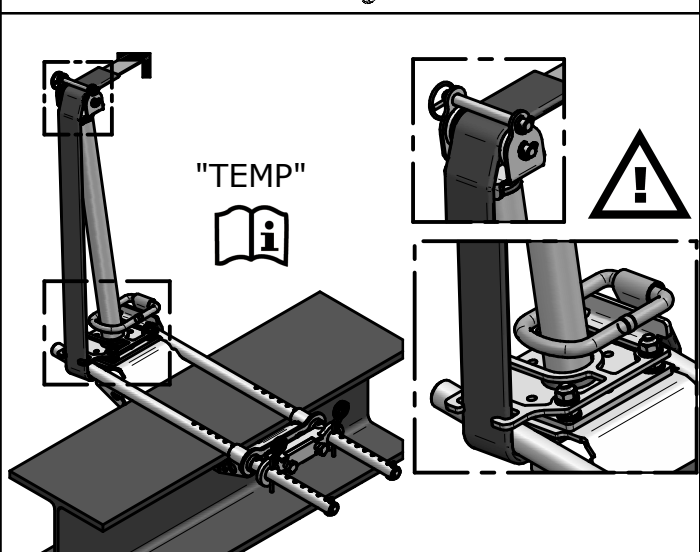
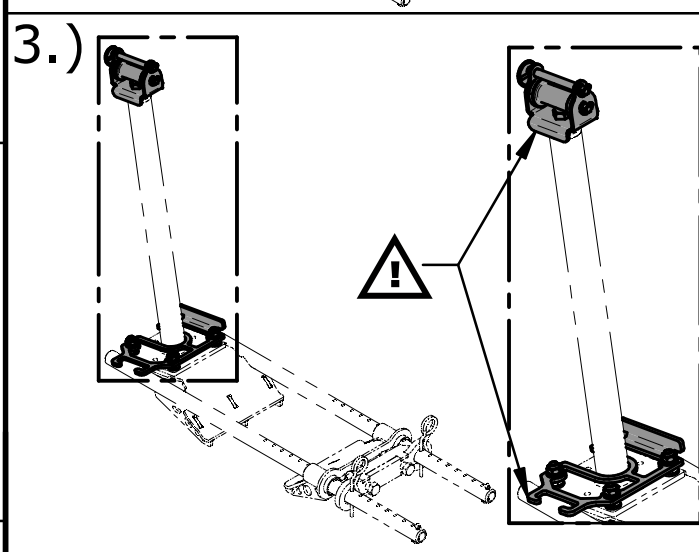
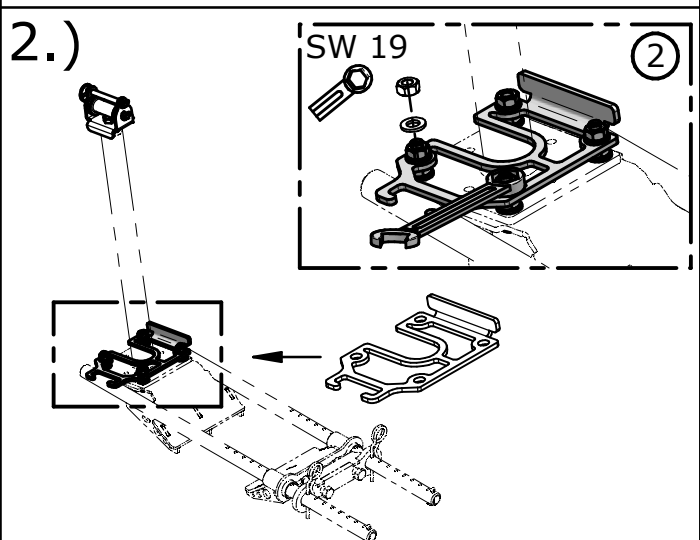
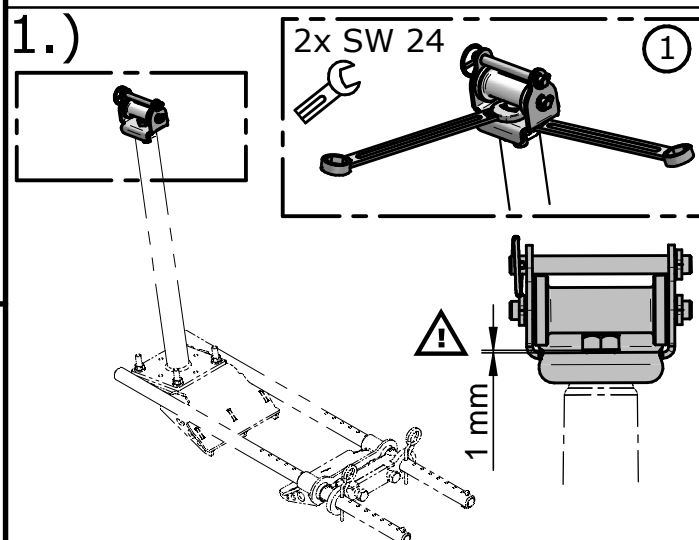
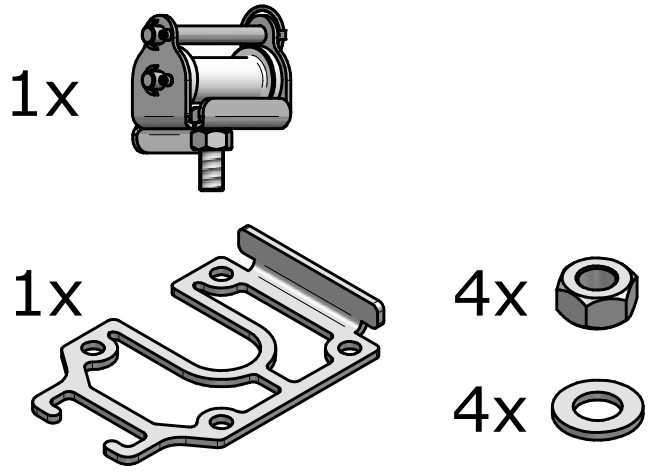


BEF-412-1



				Datum	Name	Projekt / Benennung		
				Bearb.	10.02.2012	Auinger S.	BEF 412-1	
				Gepr.			Montageanleitung	
				Norm				
				Status	Verfügbar			
				INNOTECH® Arbeitsschutz GmbH A-4694 Ohlsdorf, Ehrendorf 4 www.innotech.at +43 (0) 7612 / 47600		Zeichnungsnummer	Rev.	Blatt
						07-412-1-Montageanleitung		A
A	Dokument erstellt	10.02.2012	AUS.			Ersatz für	Format A4	Solid Edge
Zust.	Änderung	Datum	Na.					