

INNOTECH® SET PENTRU FIXARE BEF 401-12 CONTRAPLACĂ

Adecvat pentru: INNOTECH AIO STA-12 și EAP STABIL-12



INSTRUCȚIUNI DE MONTAJ ȘI DE UTILIZARE



Română

ATENȚIE:

Montarea și utilizarea dispozitivului de siguranță este autorizată abia după ce montatorul și utilizatorul au citit instrucțiunile originale pentru montaj și utilizare în limba țării respective.

ACHTUNG:

Die Montage und die Verwendung der Sicherungseinrichtung ist erst zulässig, nachdem der Monteur und der Anwender die Original Aufbau- und Verwendungsanleitung in der jeweiligen Landessprache gelesen hat.

ATTENTION:

Assembling and using of the safety product is only allowed after the assembler and user read the original installation and application instruction in his national language.

Attention!:

Le montage et l'utilisation du dispositif de sécurité ne sont autorisés qu'après lecture par le monteur et par l'utilisateur de la notice d'origine de montage et d'utilisation dans la langue du pays concerné.

Attenzione:

Il montaggio e l'uso del dispositivo di sicurezza è ammesso soltanto dopo che il montatore e l'utente hanno letto le istruzioni per l'installazione e l'uso nella rispettiva lingua nazionale.

ATENCIÓN:

No está permitido montar ni usar el dispositivo de protección antes de que el montador y el usuario hayan leído las instrucciones de montaje y uso originales en la lengua del respectivo país.

Atenção:

A montagem e o emprego do mecanismo de proteção somente serão permitidos, após o montador e o usuário terem lido as instruções de uso originais, no respectivo idioma do país, sobre a montagem e o emprego do mesmo.

Attentie:

De montage en het gebruik van de veiligheidsinrichting is pas toegestaan, nadat de monteur en de gebruiker de originele montage- en gebruikershandleiding in de desbetreffende taal gelezen hebben.

Figyelem:

A biztonságai berendezés felszerelése és használata csak az után megengedett, miután a szerelést végző és a használó személyek a nemzeti nyelvükre lefordított, eredeti használati utasítást elolvasták és megértették.

Pozor!

Montaža in uporaba varnostnih naprav je dovoljena šele takrat, ko sta monter in uporabnik prebrala originalna navodila za montažo in uporabo v konkretnem jeziku.

POZOR:

Montáž a používání zabezpečovacího zařízení jsou povoleny až poté, co si pracovníci provádějící montáž a uživatelé přečetli v příslušném jazyce originální návod k montáži a používání.

DİKKAT!:

Güvenlik tertibatının montajına ve kullanımına, ancak montaj teknisyeni ve kullanıcı, orijinal kurulum ve kullanma talimatını kendi ülke dilinde okuduktan sonra, izin verilir.

Obs! :

Monteringen og anvendelsen av sikkerhetsinnretningene er gyldige først etter at montøren og brukeren har lest den originale oppbygnings- og bruksanvisningen i det tilsvarende landets språk.

O B S :

Säkerhetsanordningen får inte monteras och användas förrän montören och användaren har läst igenom konstruktionsbeskrivningen och bruksanvisningen i original på resp lands språk.

Huomio:

Turvallaitteiden asennus ja käyttö on sallittu vasta, kun asentaja ja käyttäjä ovat lukeneet alkuperäisen asennus- ja käyttöohjeen omalla kielellään.

GIV AGT:

Montagen og brugen af sikkerhedsudstyret er først tilladt, efter at montøren og brugeren har læst den originale vejledning i samling og brug på det pågældende lands sprog.

UWAGA:

Montaż i użytkowanie urządzenia zabezpieczającego dozwolone jest wtedy, gdy monter i użytkownik przeczytają oryginalną instrukcję montażu i użytkowania w swoim języku.

ROMÂNĂ

DEUTSCH

ENGLISH

FRANÇAIS

ITALIANO

ESPAÑOL

PORTUGUES

NEDERLANDS

MAGYAR

SLOVENSKY

ČESKY

Türkçe

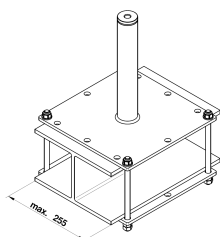
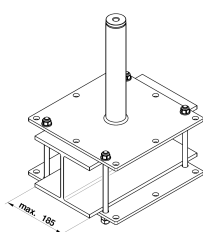
NORSK

SVENSKA

SUOMI

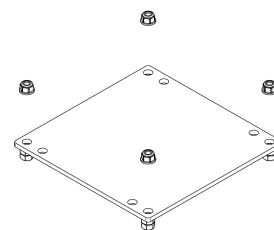
DANSK

POLSKI



- 1 x CONTRAPLACĂ
- 8 x șaibă M12
- 8 x piuliță hexagonală M12
- 4 x piuliță de blocare M12

Atenție: Tijele filetate se comandă separat!

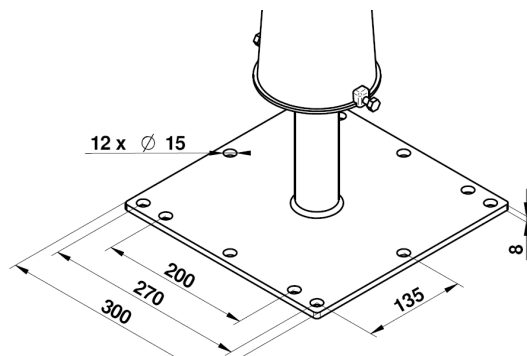


INNOTECH® SET PENTRU FIXARE BEF 401-12 CONTRAPLACĂ

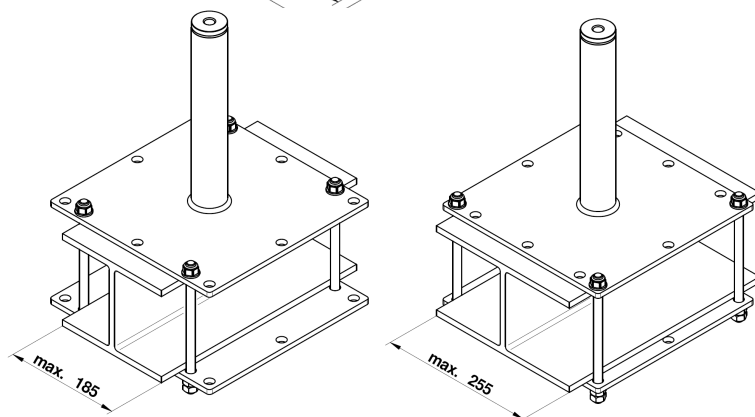
SUPRAFAȚĂ DE SPRIJIN: de ex.: GRINDĂ DE OȚEL
= set pentru fixare 401-12 pentru INNOTECH STABIL 12 (STA 12)

Fixarea se realizează cu **4 buc. TIJE FILETATE M12:**

Contraplaca are aceleași dimensiuni ca și placa de bază a suportului:

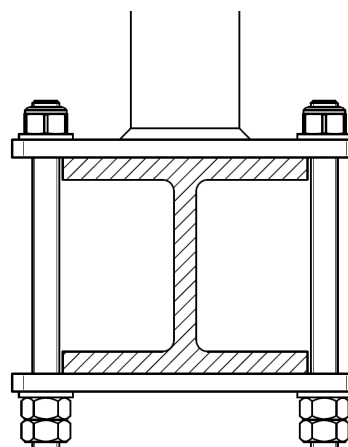


Trebuie întotdeauna să se aleagă cea mai mică distanță între găuri.
(fie caroiajul de 200 mm, fie pe cel de 270 mm)



Mai întâi înșurubați pe fiecare dintre cele 4 tije filetate câte 2 piulițe hexagonale și fixați-le pe amândouă la capătul tijeii filetate.

Fixați suportul cu contraplaca așa cum este arătat în figura din greapta. Aveți grijă ca la toate găurile de colț să se găsească șaibe, și ca suportul să fie așezat echilibrat pe grinda de oțel.



DEZVOLTARE

INNOTECH Arbeitsschutz GmbH
A-4694 Ohlsdorf, Ehrendorf 4
w w w . i n n o t e c h . a t