

INNOTECH® KIT DI FISSAGGIO BEF 401-12 CONTROPIASTRA

Adatta per: INNOTECH AIO STA-12 ed EAP STABIL-12



ISTRUZIONI DI MONTAGGIO E D'USO



ACHTUNG:

Die Montage und die Verwendung der Sicherungseinrichtung ist erst zulässig, nachdem der Monteur und der Anwender die Original Aufbau- und Verwendungsanleitung in der jeweiligen Landessprache gelesen hat.

ATTENTION:

Assembling and using of the safety product is only allowed after the assembler and user read the original installation and application instruction in his national language.

Attention!:

Le montage et l'utilisation du dispositif de sécurité ne sont autorisés qu'après lecture par le monteur et par l'utilisateur de la notice d'origine de montage et d'utilisation dans la langue du pays concerné.

Attenzione:

Il montaggio e l'uso del dispositivo di sicurezza è ammesso soltanto dopo che il montatore e l'utente hanno letto le istruzioni per l'installazione e l'uso nella rispettiva lingua nazionale.

ATENCIÓN:

No está permitido montar ni usar el dispositivo de protección antes de que el montador y el usuario hayan leído las instrucciones de montaje y uso originales en la lengua del respectivo país.

Atenção:

A montagem e o emprego do mecanismo de proteção somente serão permitidos, após o montador e o usuário terem lido as instruções de uso originais, no respectivo idioma do país, sobre a montagem e o emprego do mesmo.

Attentie:

De montage en het gebruik van de veiligheidsinrichting is pas toegestaan, nadat de monteur en de gebruiker de originele montage- en gebruikershandleiding in de desbetreffende taal gelezen hebben.

Figyelem:

A biztonságos berendezés felszerelése és használata csak az után megengedett, miután a szerelést végző és a használó személyek a nemzeti nyelvükre lefordított, eredeti használati utasítást elolvasták és megértették.

Pozor!

Montaža in uporaba varnostnih naprav je dovoljena šele takrat, ko sta monter in uporabnik prebrala originalna navodila za montažo in uporabo v konkretnem jeziku.

POZOR:

Montáž a používání zabezpečovacího zařízení jsou povoleny až poté, co si pracovníci provádějící montáž a uživatelé přečetli v příslušném jazyce originální návod k montáži a používání.

DİKKAT!:

Güvenlik tertibatının montajına ve kullanımına, ancak montaj teknisyeni ve kullanıcı, orijinal kurulum ve kullanma talimatını kendi ülke dilinde okuduktan sonra, izin verilir.

Obs! :

Monteringen og anvendelsen av sikkerhetsinnretningene er gyldige først etter at montøren og brukeren har lest den originale oppbygnings- og bruksanvisningen i det tilsvarende landets språk.

O B S :

Säkerhetsanordningen får inte monteras och användas förrän montören och användaren har läst igenom konstruktionsbeskrivningen och bruksanvisningen i original på resp lands språk.

Huomio:

Turvalaitteiden asennus ja käyttö on sallittu vasta, kun asentaja ja käyttäjä ovat lukeneet alkuperäisen asennus- ja käyttöohjeen omalla kielellään.

GIV AGT:

Montagen og brugen af sikkerhedsudstyret er først tilladt, efter at montøren og brugeren har læst den originale vejledning i samling og brug på det pågældende lands sprog.

DEUTSCH

ENGLISH

FRANÇAIS

ITALIANO

ESPAÑOL

PORTUGUES

NEDERLANDS

MAGYAR

SLOVENSKY

ČESKY

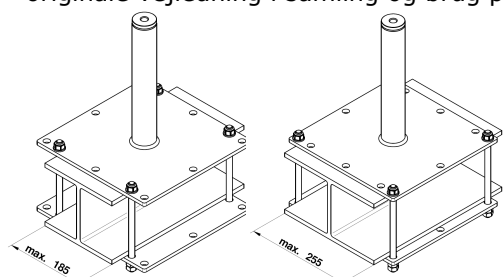
Türkçe

NORSK

SVENSKA

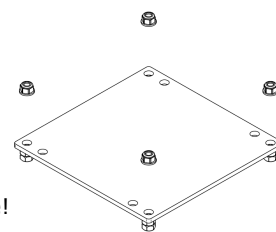
SUOMI

DANSK



- 1 x CONTROPIASTRA
- 8 x rosette M12
- 8 x dadi esagonali M12
- 4 x controdadi di sicurezza M12

Attenzione: Ordinare separatamente le aste filettate!

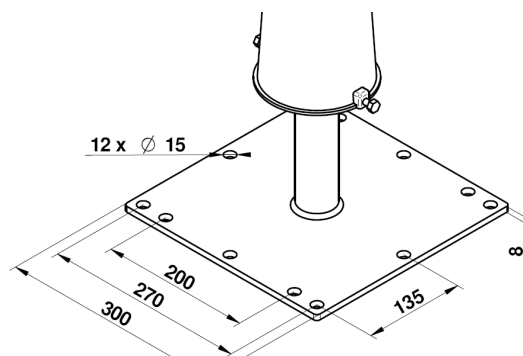


INNOTECH® KIT DI FISSAGGIO BEF 401-12 CONTROPIASTRA

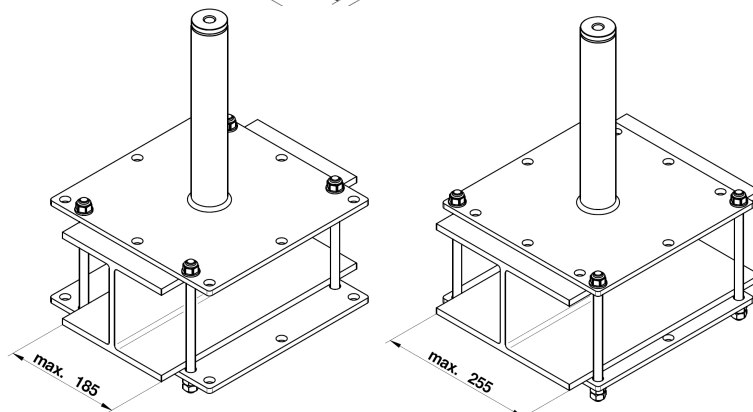
SOTTOFONDO: ad es., TRAVE D'ACCIAIO
= Kit di fissaggio 401-12 per INNOTECH STABIL 12 (STA 12)

Il fissaggio avviene tramite **N° 4 aste filettate M12**:

La contropiastra ha le stesse dimensioni della piastra di base del sostegno:

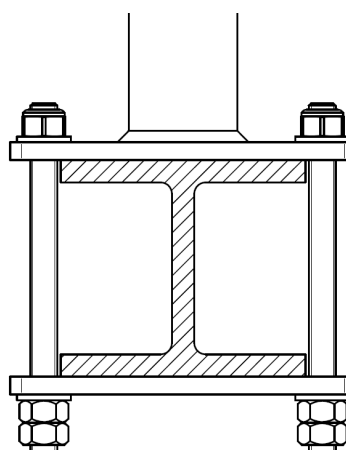


Selezionare sempre la distanza fori minore possibile.
(distanza fori di 200 mm o 270 mm)



Per prima cosa, avvitare su ciascuna delle 4 aste filettate 2 dadi esagonali e bloccarli all'estremità dell'asta filettata in senso contrario l'uno rispetto all'altro.

Fissare il sostegno con la contropiastra, come mostrato nella figura, a destra. Assicurarsi che su tutti e 4 i fori d'angolo si trovino delle rosette e che il sostegno sia uniformemente allineato alla trave d'acciaio.



SVILUPPO

INNOTECH Arbeitsschutz GmbH
4694 Ohlsdorf (Austria), Ehrendorf 4
www.innotech.at