

INNOTECH® BEFESTIGUNGSSET

BEF 401-12 KONTERPLATTE

Geeignet für: INNOTECH AIO STA-12 und EAP STABIL-12



AUFBAU- UND VERWENDUNGSANLEITUNG



Deutsch

ACHTUNG:

Die Montage und die Verwendung der Sicherungseinrichtung ist erst zulässig, nachdem der Monteur und der Anwender die Original Aufbau- und Verwendungsanleitung in der jeweiligen Landessprache gelesen hat.

ATTENTION:

Assembling and using of the safety product is only allowed after the assembler and user read the original installation and application instruction in his national language.

Attention!:

Le montage et l'utilisation du dispositif de sécurité ne sont autorisés qu'après lecture par le monteur et par l'utilisateur de la notice d'origine de montage et d'utilisation dans la langue du pays concerné.

Attenzione:

Il montaggio e l'uso del dispositivo di sicurezza è ammesso soltanto dopo che il montatore e l'utente hanno letto le istruzioni per l'installazione e l'uso nella rispettiva lingua nazionale.

ATENCIÓN:

No está permitido montar ni usar el dispositivo de protección antes de que el montador y el usuario hayan leído las instrucciones de montaje y uso originales en la lengua del respectivo país.

Atenção:

A montagem e o emprego do mecanismo de proteção somente serão permitidos, após o montador e o usuário terem lido as instruções de uso originais, no respectivo idioma do país, sobre a montagem e o emprego do mesmo.

Attentie:

De montage en het gebruik van de veiligheidsinrichting is pas toegestaan, nadat de monteur en de gebruiker de originele montage- en gebruikershandleiding in de desbetreffende taal gelezen hebben.

Figyelem:

A biztonságai berendezés felszerelése és használata csak az után megengedett, miután a szerelést végző és a használó személyek a nemzeti nyelvükre lefordított, eredeti használati utasítást elolvasták és megértették.

Pozor!

Montaža in uporaba varnostnih naprav je dovoljena šele takrat, ko sta monter in uporabnik prebrala originalna navodila za montažo in uporabo v konkretnem jeziku.

POZOR:

Montáž a používání zabezpečovacího zařízení jsou povoleny až poté, co si pracovníci provádějící montáž a užívatelé přečetli v příslušném jazyce originální návod k montáži a používání.

DİKKAT!:

Güvenlik tertibatının montajına ve kullanımına, ancak montaj teknisyeni ve kullanıcı, orijinal kurulum ve kullanma talimatını kendi ülke dilinde okuduktan sonra, izin verilir.

Obs! :

Monteringen og anvendelsen av sikkerhetsinnretningene er gyldige først etter at montøren og brukeren har lest den originale oppbyggnings- og bruksanvisningen i det tilsvarende landets språk.

O B S :

Säkerhetsanordningen får inte monteras och användas förrän montören och användaren har läst igenom konstruktionsbeskrivningen och bruksanvisningen i original på resp lands språk.

Huomio:

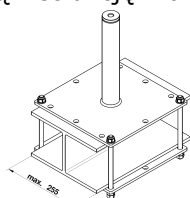
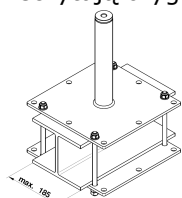
Turvalaitteiden asennus ja käyttö on sallittu vasta, kun asentaja ja käyttäjä ovat lukeneet alkuperäisen asennus- ja käyttöohjeen omalla kielellään.

GIV AGT:

Montagen og brugen af sikkerhedsudstyret er først tilladt, efter at montøren og brugeren har læst den originale vejledning i samling og brug på det pågældende lands sprog.

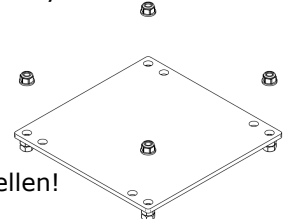
UWAGA:

Montaż i użytkowanie urządzenia zabezpieczającego dozwolone jest wtedy, gdy monter i użytkownik przeczytają oryginalną instrukcję montażu i użytkowania w swoim języku.



- 1 x KONTERPLATTE
- 8 x Beilagscheiben M12
- 8 x Sechskantmuttern M12
- 4 x Sicherungsmuttern M12

Achtung: Gewindestangen extra bestellen!



DEUTSCH

ENGLISH

FRANÇAIS

ITALIANO

ESPAÑOL

PORTUGUES

NEDERLANDS

MAGYAR

SLOVENSKY

ČESKY

Türkçe

NORSK

SVENSKA

SUOMI

DANSK

POLSKI

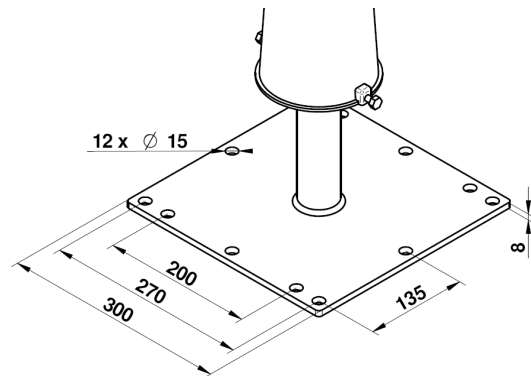
INNOTECH® BEFESTIGUNGSSET

BEF 401-12 KONTERPLATTE

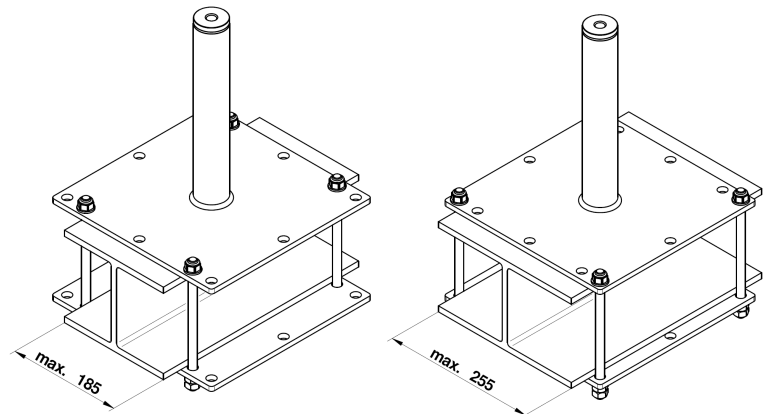
UNTERGRUND: z.B.: STAHLTRÄGER
= Befestigungsset 401-12 für INNOTECH STABIL 12 (STA 12)

Die Befestigung erfolgt mit **4 Stk. Gewindestangen M12:**

Die Konterplatte hat die selben Abmessungen wie die Grundplatte der Stütze:

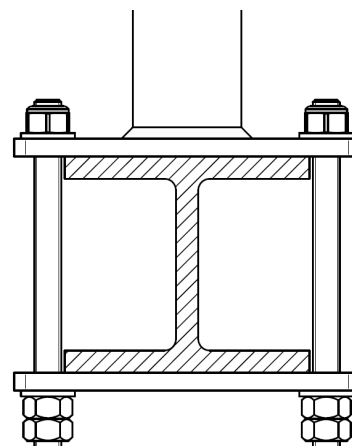


Stets den kleinstmöglichen Lochabstand wählen.
(entweder 200 mm oder 270 mm Lochraster)



Zuerst schrauben Sie auf jede der 4 Gewindestangen jeweils 2 Sechskantmuttern auf und kontern Sie diese am Ende der Gewindestange gegeneinander.

Befestigen Sie die Stütze mit der Konterplatte wie in der Abbildung rechts dargestellt. Achten Sie darauf, dass sich an allen 4 Eckbohrungen Beilagscheiben befinden und die Stütze am Stahlträger gleichmäßig ausgerichtet ist.



ENTWICKLUNG

INNOTECH Arbeitsschutz GmbH
A-4694 Ohlsdorf, Ehrendorf 4
www.innotech.at