

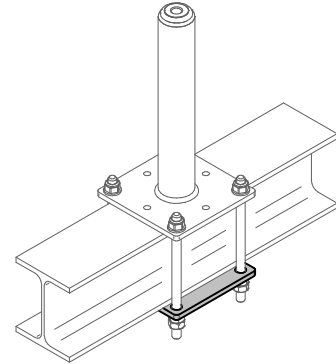
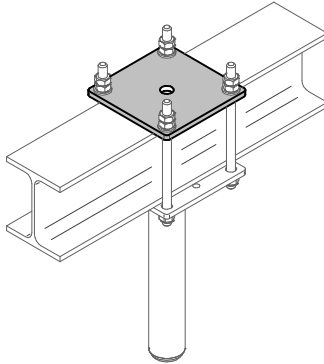
+ 
STA-10



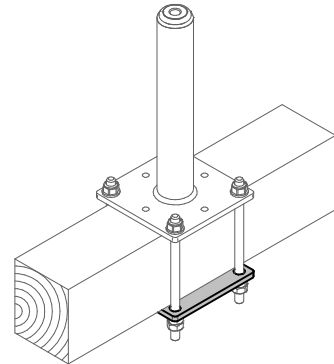
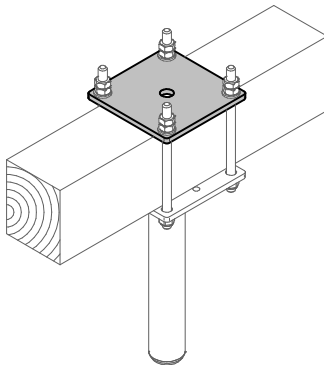
SW=19



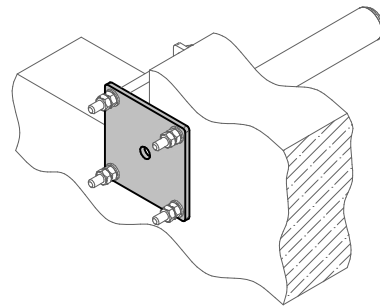
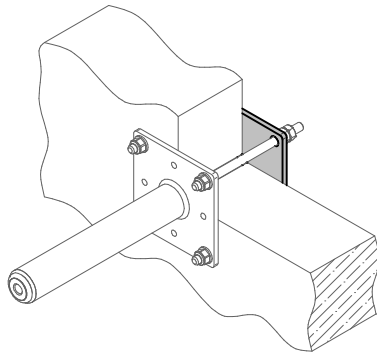
V1.)




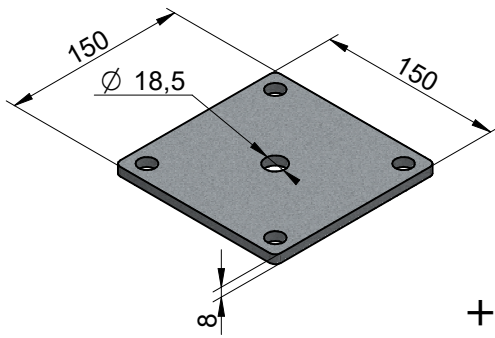
V2.)



V3.)



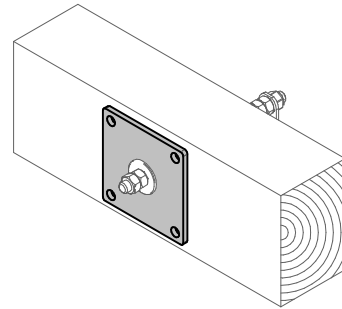
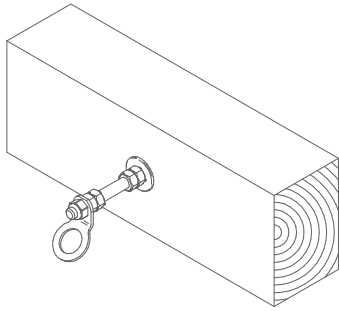
				Datum	Name	Projekt / Benennung		
				Bearb.	23.07.2018	Stadler G.	Montageanleitung BEF 401-10	
				Gepr.	02.08.2018	Stadler G.		
				Norm				
				Status	Freigegeben			
				 Arbeitsschutz GmbH A-4656 Kirchham, Laizing 10 www.innotech.at +43 (0) 7619 / 22122		Zeichnungsnummer	Rev.	Blatt
						07-401-10-Montageanleitung		A
A	Dokument erstellt	23.07.2018	Stadl.	Ersatz für		Format A4	Solid Edge	
Zust.	Änderung	Datum	Na.					



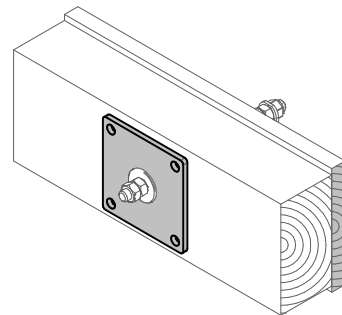
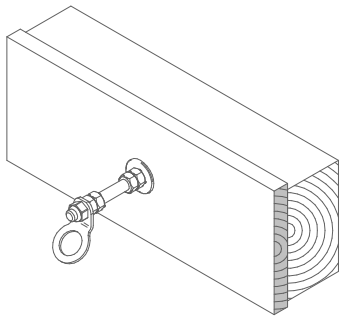
2 x SW=24

+  SPAR-11

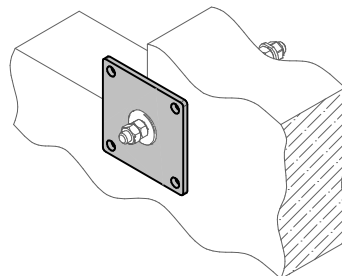
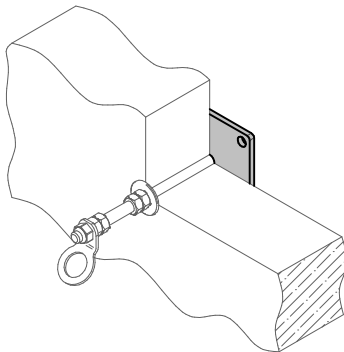
V1.)



V2.)




V3.)



ISO 16016

Änderungen dürfen nur am CAD vorgenommen werden

\\smv21\konstruktion\07-BEF\07-401-10\07-401-10-Montageanleitung-A.dft

				Datum	Name	Projekt / Benennung		
				Bearb.	23.07.2018	Stadler G.	Montageanleitung BEF 401-10	
				Gepr.	02.08.2018	Stadler G.		
				Norm				
				Status	Freigegeben			
				 Arbeitsschutz GmbH A-4656 Kirchham, Laizing 10 www.innotech.at +43 (0) 7619 / 22122		Zeichnungsnummer	Rev.	Blatt
						07-401-10-Montageanleitung		A
A	Dokument erstellt	23.07.2018	Stadl.	Ersatz für		Format A4	Solid Edge	