

INNOTECH®

BEF-303



Kullanım kılavuzu

DE – ACHTUNG: Die Verwendung des INNOTECH-Produkts ist erst zulässig, nachdem die Gebrauchsanleitung in der jeweiligen Landessprache vollständig gelesen und verstanden wurde.

EN – ATTENTION: Use of the INNOTECH product is only permitted after the instruction manual has been read and fully understood in the respective language.

IT – ATTENZIONE: L'utilizzo del prodotto INNOTECH è permesso solo previa lettura e comprensione dell'intero manuale di istruzioni nella lingua del relativo paese di utilizzo.

FR – ATTENTION : L'utilisation du produit INNOTECH n'est autorisée qu'après avoir entièrement lu et compris la notice d'utilisation dans la langue du pays concerné.

NL – ATTENTIE: Dit INNOTECH-product mag pas gebruikt worden nadat u de gebruikershandleiding in de taal van het betreffende land gelezen en begrepen hebt.

SV – OBS: Denna INNOTECH-produkt får inte användas förrän bruksanvisningen på respektive lands språk har lästs igenom och förståtts.

DK – GIV AGT: Du må først bruge et produkt fra Innotech, efter du har læst og forstået brugsvejledningen i fuldt omfang i dit lands sprog.

ES – ATENCIÓN: Se autorizará el uso de los productos INNOTECH una vez que se hayan leído y entendido las instrucciones de uso en el idioma del país.

PT – ATENÇÃO: O uso do produto INNOTECH apenas é permitido depois de ter lido e compreendido na totalidade as instruções de uso na respetiva língua nacional.

PL – UWAGA: Produkty firmy INNOTECH mogą być używane dopiero po dokładnym zapoznaniu się z całą instrukcją obsługi w ojczystym języku.

TR – DİKKAT: INNOTECH ürününün kullanımına ancak ilgili ülkenin dilinde sunulmuş olan kullanım kılavuzunun tamamen okunmasından ve anlaşılmasından sonra izin verilir.

SL – POZOR: Uporaba izdelka INNOTECH je dovoljena šele po tem, ko ste navodila prebrali v celoti v ustreznem jeziku svoje dežele in jih tudi razumeli.

CZ – POZOR: Práce s výrobkem INNOTECH je povolena teprve po kompletním přečtení a porozumění návodu k použití v jazyku daného státu.

SK – POZOR: Produkt INNOTECH môžete používať až po prečítaní a porozumení celého návodu na použitie pre príslušnú krajinu.

HU – FIGYELEM: Az INNOTECH termékek használatá csak azt követően engedélyezett, hogy saját nyelvéen elolvasta és megértette a teljes használati utasítást.

ZH – 注意: 只有在仔细阅读并完全理解了当地语言的使用说明后, 才能使用 INNOTECH 公司的产品。

1

İÇİNDEKİLER

[2]	SEMBOL AÇIKLAMASI	2
[3]	PARÇALAR / MALZEME	3
[4]	ÖLÇÜLER	4
[5]	MONTAJ ALETİ	5
[6]	MONTAJ	5
[7]	GELİŞTİRME VE SATIŞ	9

2

SEMBOL AÇIKLAMASI

Uyarı / Tehlike işareti



Ağır fiziksel yaralanmalara veya ölüme neden olabilecek YÜKSEK OLASILIKLI bir tehlike.



Ağır yaralanmalara veya ölüme neden olabilecek OLASI tehlikeli bir durum için.



Hafif yaralanmalara ve maddi hasara neden olabilecek OLASI tehlikeli bir durum için.



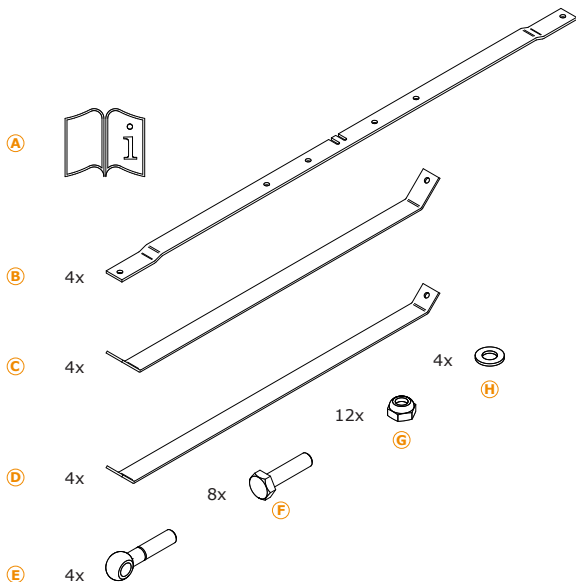
Ek bilgi / uyarı



doğru

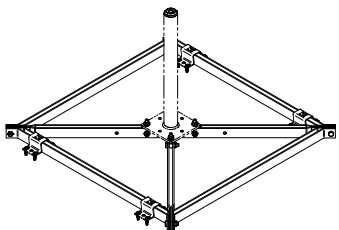
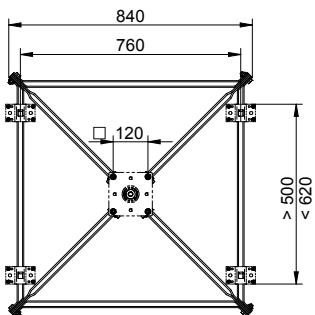
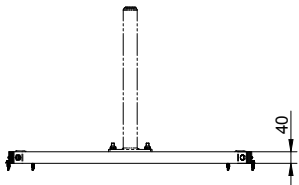


yanlış

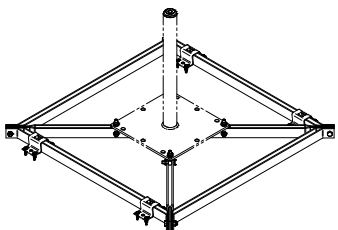
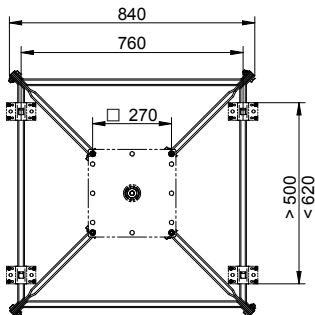
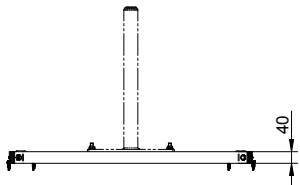
**A) Kullanım kılavuzu****B) Trapez sac çerçeve T1:** 1.0037 gal. mavi galvanizli**C) Trapez sac çerçeve T2:** 1.0037 mavi galvanizli**D) Trapez sac çerçeve T3:** 1.0037 mavi galvanizli**E) Delikli vida M10x50:** Çelik galvanizli**F) Altıköşe Başlı civata M10x40:** Çelik galvanizli**G) Emniyetli somun M10:** Çelik galvanizli**H) Rondela M10:** Çelik galvanizli

[mm]

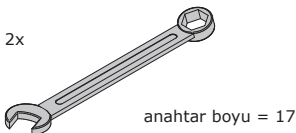
INNOTECH "AIO-STA-10"
veya "EAP-STABIL-10"
montajı için ölçüler



INNOTECH "AIO-STA-12"
montajı için ölçüler



[mm]



INNOTECH "BEF-303" trapez sac çerçeve, zemindeki optimum güç dağılımı ile çok farklı kullanım imkanları sunmaktadır. INNOTECH "BEF-303", EN 795 A uyarınca ankraj nokta montajı ve EN 795 C uyarınca ALLinONE halat sisteminin montajı için öngörülmüştür.

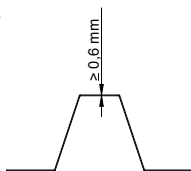


TEHLİKE

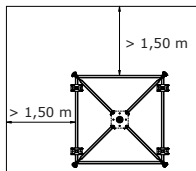
Kurallara AYKIRI montajdan kaynaklanan HAYATİ TEHLİKE.

- INNOTECH "BEF-303" kurallara uygun olarak ve kullanım kılavuzu uyarınca monte edin.
- INNOTECH "BEF-303" **malzeme kalınlığı en az 0,6 mm olan** çelik bir trapez saca monte edin (Resim 1).
- Çatı oluşu sonuna olan **minimum 1,50 m'lik** kenar mesafelerine uyun (Resim 2).
- İlgili yapı parçasının (INNOTECH "AIO-STA-10/12" veya "EAP-STABIL-10") kurulum ve kullanım kılavuzunu dikkate alın.

Resim 1



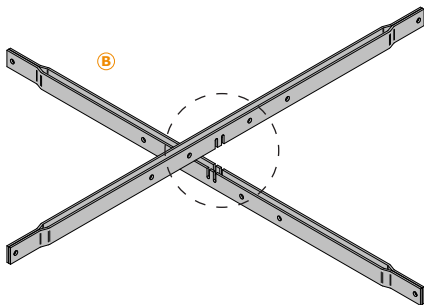
Resim 2



6.1 TRAPEZ SAC ÇERÇEVENİN TOPLANMASI

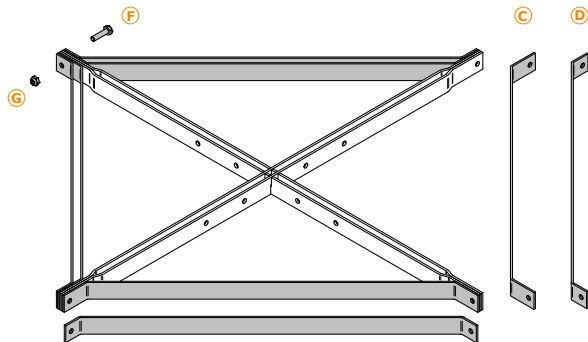
1.

Trapez sac çerçevesini T1 (B) çift olarak birleştirin ve diyagonal olarak girintilerde bir çapraz olarak birleştirin.



2.

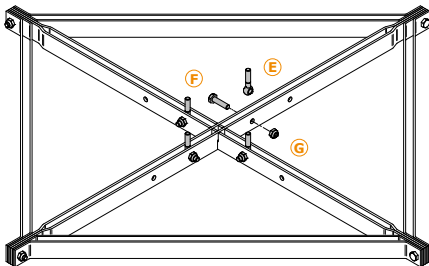
T2 trapez sac çerçevesini (C) ve T3 trapez sac çerçevesini (D) konumlandırın. Altıköşe başlı civataları (F) ve emniyet somunları (G) ile vidalayın.



3.

Delikli vidaları (E) altıköşe başlı civatalar (F) ve emniyet somunları (G) ile sabitleyin.

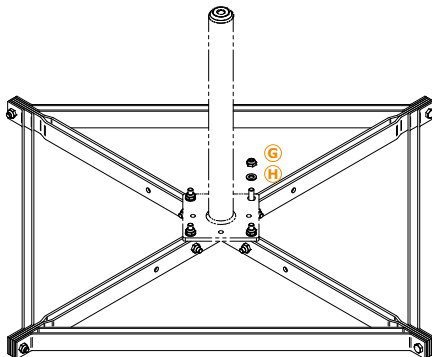
2x



Delikli vidaları ancak temel plakaya hizaladıktan sonra sıkın.

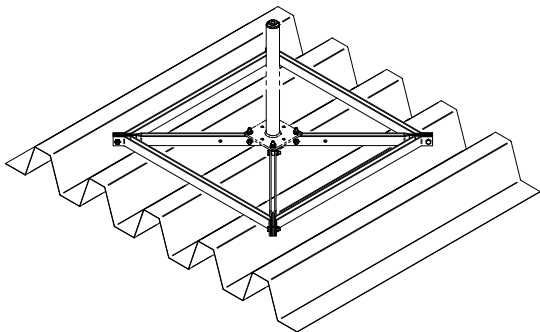
4.

INNOTECH "AIO-STA-10" veya "EAP-STABIL-10" veya INNOTECH "AIO-STA-12" trapez sac çerçevesine monte edin.

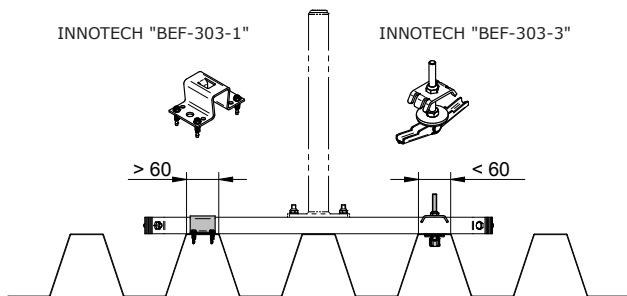


6.2 BİR TRAPEZ SACINA MONTAJ

1. Trapez sac çerçevesini trapez sac hatlarına paralel ve yüksek oluklara eşit şekilde dağıtılmış olarak hizalayın.

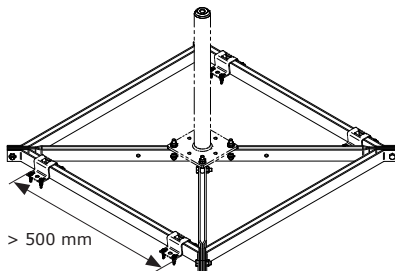


2. Trapez saca sabitleme yüksek oluk genişliğine bağlıdır:
1. Yüksek oluk genişliği **60 mm'den büyük** - INNOTECH "BEF-303-1" veya
 2. Yüksek oluk genişliği **60 mm'den küçük** - INNOTECH "BEF-303-3"



6

MONTAJ



INNOTECH "BEF-303-1" veya "BEF-303-3" dış yüksek oluklar bölgesinde sabitleyin. Mesafe en az 500 mm olmalıdır. Ayrıntılar için ilgili montaj sayfalarına bakılmalıdır!

7

GELİŞTİRME VE SATIŞ

INNOTECH Arbeitsschutz GmbH, Laizing 10, 4656 Kirchham / Austria.
www.innotech-safety.eu

