

INNOTECH®

BEF-303



Instruções de uso

DE – ACHTUNG: Die Verwendung des INNOTECH-Produkts ist erst zulässig, nachdem die Gebrauchsanleitung in der jeweiligen Landessprache vollständig gelesen und verstanden wurde.

EN – ATTENTION: Use of the INNOTECH product is only permitted after the instruction manual has been read and fully understood in the respective language.

IT – ATTENZIONE: L'utilizzo del prodotto INNOTECH è permesso solo previa lettura e comprensione dell'intero manuale di istruzioni nella lingua del relativo paese di utilizzo.

FR – ATTENTION : L'utilisation du produit INNOTECH n'est autorisée qu'après avoir entièrement lu et compris la notice d'utilisation dans la langue du pays concerné.

NL – ATTENTIE: Dit INNOTECH-product mag pas gebruikt worden nadat u de gebruikershandleiding in de taal van het betreffende land gelezen en begrepen hebt.

SV – OBS: Denna INNOTECH-produkt får inte användas förrän bruksanvisningen på respektive lands språk har lästs igenom och förståtts.

DK – GIV AGT: Du må først bruge et produkt fra Innotech, efter du har læst og forstået brugsvejledningen i fuldt omfang i dit lands sprog.

ES – ATENCIÓN: Se autorizará el uso de los productos INNOTECH una vez que se hayan leído y entendido las instrucciones de uso en el idioma del país.

PT – ATENÇÃO: O uso do produto INNOTECH apenas é permitido depois de ter lido e compreendido na totalidade as instruções de uso na respetiva língua nacional.

PL – UWAGA: Produkty firmy INNOTECH mogą być używane dopiero po dokładnym zapoznaniu się z całą instrukcją obsługi w ojczystym języku.

TR – DİKKAT: INNOTECH ürününün kullanımına ancak ilgili ülkenin dilinde sunulmuş olan kullanım kılavuzunun tamamen okunmasından ve anlaşılmasından sonra izin verilir.

SL – POZOR: Uporaba izdelka INNOTECH je dovoljena šele po tem, ko ste navodila prebrali v celoti v ustreznem jeziku svoje dežele in jih tudi razumeli.

CZ – POZOR: Práce s výrobkem INNOTECH je povolena teprve po kompletním přečtení a porozumění návodu k použití v jazyku daného státu.

SK – POZOR: Produkt INNOTECH môžete používať až po prečítaní a porozumení celého návodu na použitie pre príslušnú krajinu.

HU – FIGYELEM: Az INNOTECH termékek használatá csak azt követően engedélyezett, hogy saját nyelvéen elolvasta és megértette a teljes használati utasítást.

ZH – 注意: 只有在仔细阅读并完全理解了当地语言的使用说明后, 才能使用 INNOTECH 公司的产品。

[2]	DESCRIÇÃO DOS SÍMBOLOS	2
[3]	COMPONENTES / MATERIAL	3
[4]	DIMENSÕES	4
[5]	FERRAMENTA DE MONTAGEM	5
[6]	MONTAGEM	5
[7]	DESENVOLVIMENTO E COMERCIALIZAÇÃO	9

Indicação de alerta / perigo

Para um perigo IMINENTE, que pode provocar ferimentos graves ou a morte.



Para uma situação EVENTUALMENTE perigosa, que pode provocar ferimentos graves ou a morte.



Para uma situação EVENTUALMENTE perigosa, que pode provocar ferimentos leves ou danos materiais.



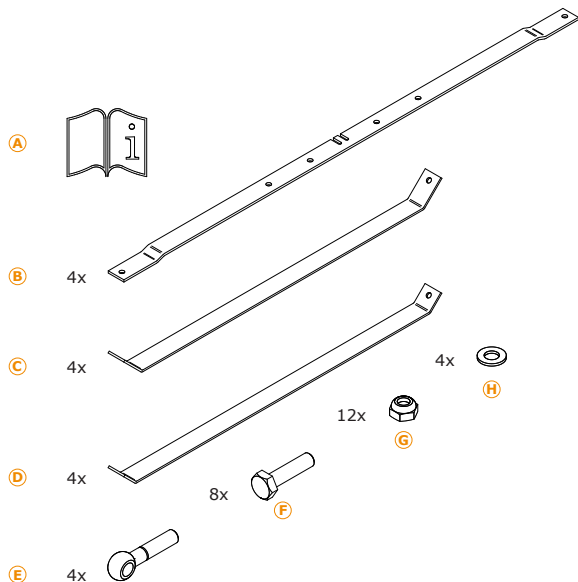
Informação / indicação adicional



correcto



errado



A) Instruções de uso

B) Estrutura de suporte para chapas trapezoidais T1: 1.0037 galv. com zinco azul

C) Estrutura de suporte para chapas trapezoidais T2: 1.0037 galv. com zinco azul

D) Estrutura de suporte para chapas trapezoidais T3: 1.0037 galv. com zinco azul

E) Parafuso com olhal M10x50: aço galvanizado

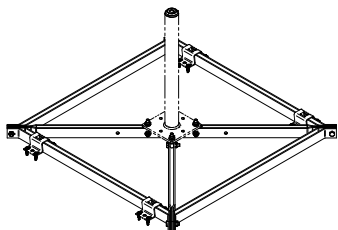
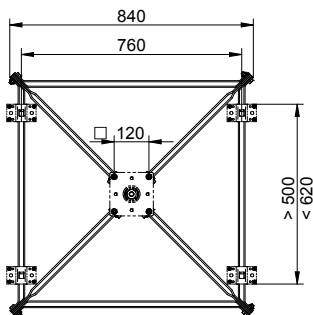
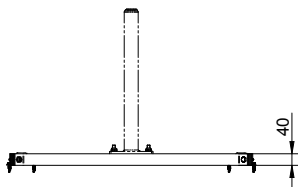
F) Parafuso sextavado M10x40: aço galvanizado

G) Porca de retenção M10: aço galvanizado

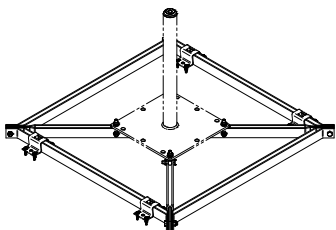
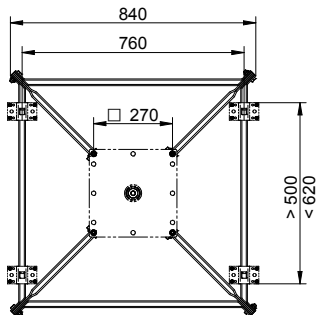
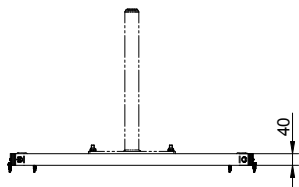
H) Anilha M10: aço galvanizado

[mm]

Tamanho para a montagem
do INNOTECH "AIO-STA-10"
ou "EAP-STABIL-10"



Tamanho para a montagem
do INNOTECH "AIO-STA-12"



[mm]



A estrutura de suporte para chapas trapezoidais INNOTECH "BEF-303" permite, graças à distribuição óptima da força na base, as mais diversas aplicações. A INNOTECH "BEF-303" destina-se à montagem para pontos de ancoragem individuais de acordo com a norma EN 795 A e para a montagem da linha de vida vertical ALLinONE conforme a norma EN 795 C.



PERIGO DE MORTE devido à montagem NÃO ter sido efectuada correctamente.

- Montar a INNOTECH "BEF-303" correctamente de acordo com as instruções de uso.
- Montar a INNOTECH "BEF-303" numa base de suporte de chapas trapezoidais em aço com uma **espessura de material de, pelo menos, 0,6 mm** (figura 1).
- Respeitar margens laterais para o fim da membrana do telhado de, **pelo menos, 1,50 m** (figura 2).
- Observar as instruções de montagem e de uso do respectivo componente (INNOTECH "AIO-STA-10/12" ou "EAP-STABIL-10").

Figura 1

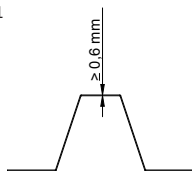
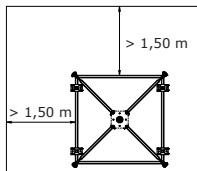
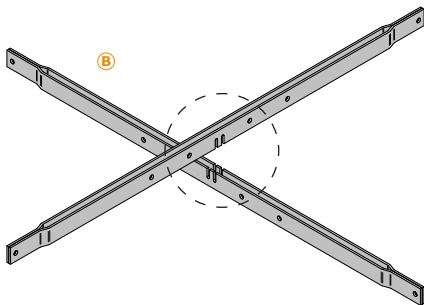


Figura 2

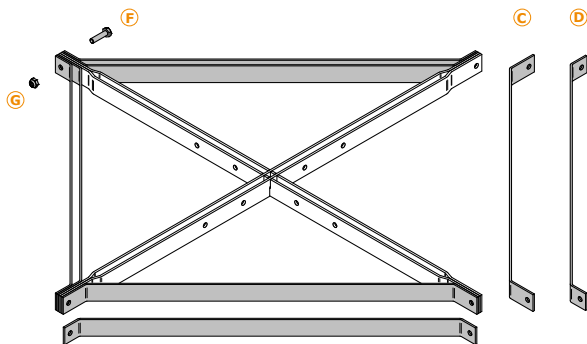


6.1 MONTAGEM DA ESTRUTURA DE SUPORTE PARA CHAPAS TRAPEZOIDAIS

- 1.** Juntar duas a duas as estruturas de suporte para chapas trapezoidais T1 (B) e encaixar diagonalmente em cruz nos entalhes.



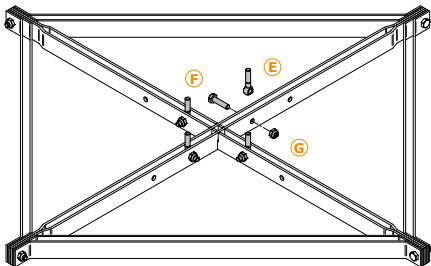
- 2.** Posicionar a estrutura de suporte para chapas trapezoidais T2 (C) e a estrutura de suporte para chapas trapezoidais T3 (D). Fixar os parafusos sextavados (F) com as porcas de retenção (G).



3.

Fixar os parafusos com olhal (E) com os parafusos sextavados (F) e as porcas de retenção (G).

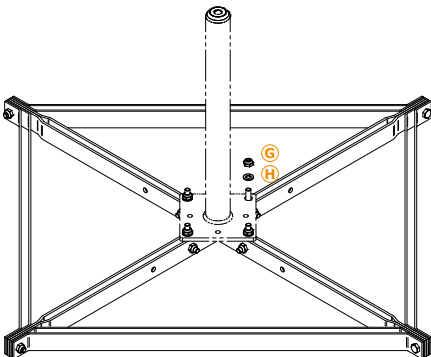
2x



Apertar os parafusos com olhal só após o alinhamento na placa base.

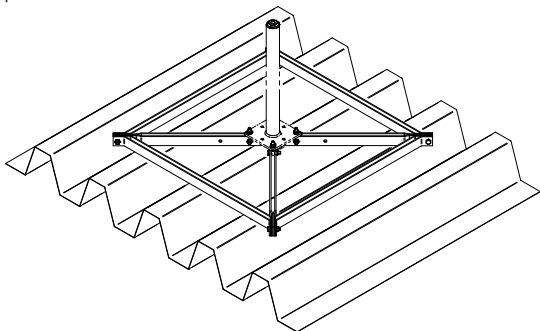
4.

Montar o INNOTECH "AIO-STA-10", "EAP-STABIL-10" ou INNOTECH "AIO-STA-12" na estrutura de suporte para chapas trapezoidais.

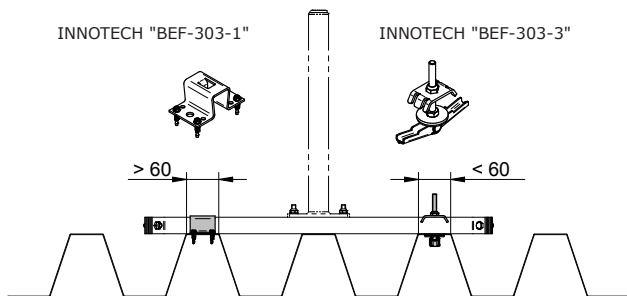


6.2 MONTAGEM NUMA COBERTURA DE CHAPA TRAPEZOIDAL

- 1.** Alinhar em separado a estrutura de suporte para chapas trapezoidais paralelamente à via de chapas trapezoidais e uniformemente aos altos da base de suporte.

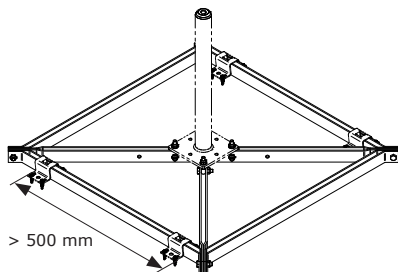


- 2.** Fixação na chapa trapezoidal depende da largura do alto:
1. Largura do alto **superior 60 mm** - INNOTECH "BEF-303-1" ou
 2. Largura do alto **inferior 60 mm** - INNOTECH "BEF-303-3"



6

MONTAGEM



Fixar o INNOTECH "BEF-303-1" ou "BEF-303-3" na área dos altos exteriores da base de suporte. A distância deve perfazer, pelo menos, 500 mm.

Consultar os detalhes nas respectivas folhas de montagem!

7

DESENVOLVIMENTO E COMERCIALIZAÇÃO

INNOTECH Arbeitsschutz GmbH, Laizing 10, 4656 Kirchham / Áustria.
www.innotech-safety.eu

