

INNOTECH® BEF-303



Handleiding

DE – ACHTUNG: Die Verwendung des INNOTECH-Produkts ist erst zulässig, nachdem die Gebrauchsanleitung in der jeweiligen Landessprache vollständig gelesen und verstanden wurde.

EN – ATTENTION: Use of the INNOTECH product is only permitted after the instruction manual has been read and fully understood in the respective language.

IT – ATTENZIONE: L'utilizzo del prodotto INNOTECH è permesso solo previa lettura e comprensione dell'intero manuale di istruzioni nella lingua del relativo paese di utilizzo.

FR – ATTENTION : L'utilisation du produit INNOTECH n'est autorisée qu'après avoir entièrement lu et compris la notice d'utilisation dans la langue du pays concerné.

NL – ATTENTIE: Dit INNOTECH-product mag pas gebruikt worden nadat u de gebruikershandleiding in de taal van het betreffende land gelezen en begrepen hebt.

SV – O B S : Denna INNOTECH-produkt får inte användas förrän bruksanvisningen på respektive lands språk har lästs igenom och förståtts.

DK – GIV AGT: Du må først bruge et produkt fra Innotech, efter du har læst og forstået brugsvejledningen i fuldt omfang i dit lands sprog.

ES – ATENCIÓN: Se autorizará el uso de los productos INNOTECH una vez que se hayan leído y entendido las instrucciones de uso en el idioma del país.

PT – ATENÇÃO: O uso do produto INNOTECH apenas é permitido depois de ter lido e compreendido na totalidade as instruções de uso na respetiva língua nacional.

PL – UWAGA: Produkty firmy INNOTECH mogą być używane dopiero po dokładnym zapoznaniu się z całą instrukcją obsługi w ojczystym języku.

TR – DİKKAT: INNOTECH ürününün kullanımları ancak ilgili ülkenin dilinde sunulmuş olan kullanım kılavuzunun tamamen okunmasından ve anlaşılmasından sonra izin verilir.

SL – POZOR: Uporaba izdelka INNOTECH je dovoljena šele po tem, ko ste navodila prebrali v celoti v ustreznem jeziku svoje dežele in jih tudi razumeli.

CZ – POZOR: Práce s výrobkem INNOTECH je povolena teprve po kompletním přečtení a porozumění návodu k použití v jazyku daného státu.

SK – POZOR: Produkt INNOTECH môžete používať až po prečítaní a porozumení celého návodu na použitie pre príslušnú krajinu.

HU – FIGYELEM: Az INNOTECH termékek használatára csak azt követően engedélyezett, hogy saját nyelven elolvasta és megértette a teljes használati utasítást.

ZH – 注意: 只有在仔细阅读并完全理解了当地语言的使用说明后, 才能使用 INNOTECH 公司的产品。

1

INHOUDSOPGAVE

[2]	BESCHRIJVING VAN DE SYMBOLEN	2
[3]	ONDERDELEN/MATERIAAL	3
[4]	AFMETINGEN	4
[5]	MONTAGEGEREEDSCHAP	5
[6]	MONTAGE	5
[7]	ONTWIKKELING & VERKOOP	9

2

BESCHRIJVING VAN DE SYMBOLEN

Waarschuwing / gevaar



GEVAAR

Voor een DIRECT gevaar dat kan leiden tot ernstig of dodelijk lichamelijk letsel.



**WAARSCHU-
WING**

Voor een MOGELIJK gevaarlijke situatie die kan leiden tot ernstig of dodelijk lichamelijk letsel.



**VOORZICH-
TIG**

Voor een MOGELIJK gevaarlijke situatie die kan leiden tot licht lichamelijk letsel of materiële schade.



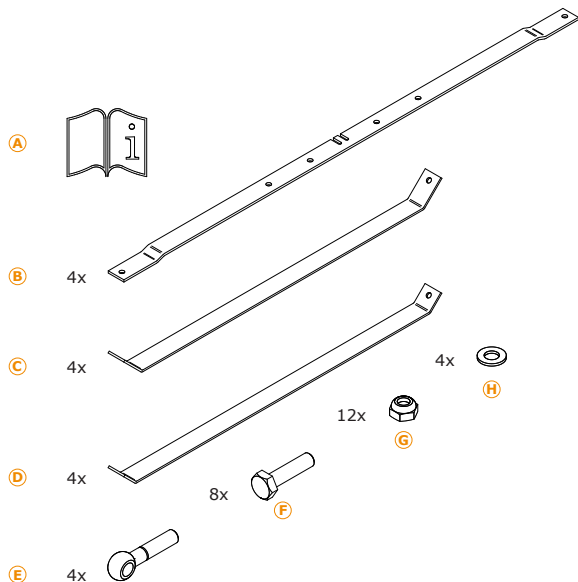
Aanvullende informatie / opmerkingen



Correct

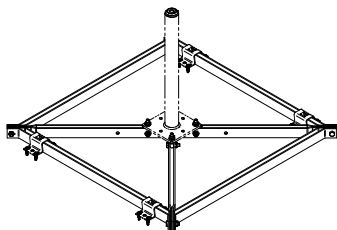
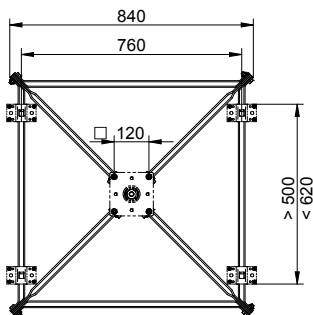
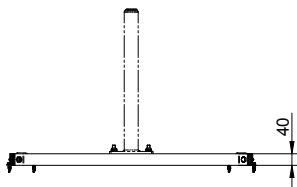


Verkeerd

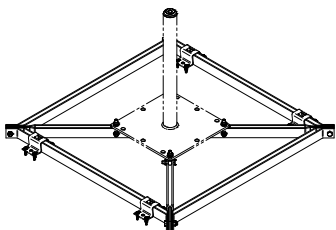
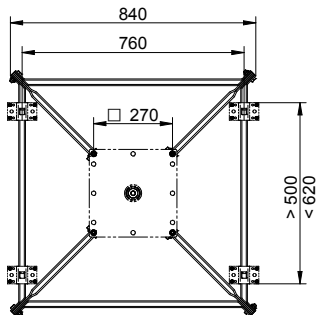
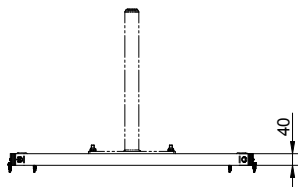
**A) Gebruikershandleiding****B) Trapezium plaatframe T1:** 1.0037 gal. blauw verzinkt**C) Trapezium plaatframe T2:** 1.0037 gal. blauw verzinkt**D) Trapezium plaatframe T3:** 1.0037 gal. blauw verzinkt**E) Oogschroef M10x50:** staal/verzinkt**F) Moer (zeskant) M10x40:** staal/verzinkt**G) Borgmoer M10:** staal/verzinkt**H) Ring M10:** staal/verzinkt

[mm]

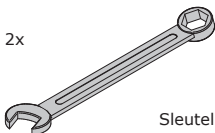
Afmeting voor montage van
de INNOTECH "AIO-STA-10"
resp. "EAP-STABIL-10"



Afmeting voor montage van
de INNOTECH "AIO-STA-12"



[mm]



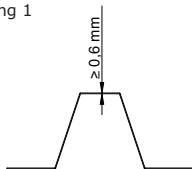
Het trapezium plaatframe INNOTECH "BEF-303" biedt door de optimale krachtverdeling over de ondergrond de meest uiteenlopende toepassingsmogelijkheden: INNOTECH "BEF-303" is ontworpen voor losse aanslagpunten volgens EN 795 A en voor de montage van het ALLinONE kabelsysteem volgens EN 795 C.



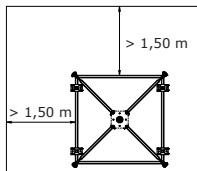
LEVENSGEVAAR door ONVAKKUNDIGE montage.

- INNOTECH "BEF-303" correct monteren volgens de handleiding.
- INNOTECH "BEF-303" aan een dragende constructie van trapezium plaatframe (staal) met een **materiaaldikte van ten minste 0,6 mm** monteren (afbeelding 1).
- Een afstand tot de dakrand van **ten minste 1,50 m** aanhouden (afbeelding 2).
- De montage- en gebruikshandleiding van het bijbehorende onderdeel (INNOTECH "AIO-STA-10/12" of "EAP-STABIL-10") in acht nemen.

Afbeelding 1



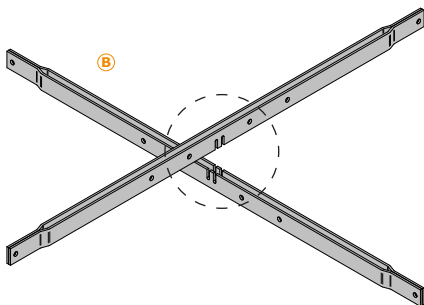
Afbeelding 2



6.1 MONTAGE VAN HET TRAPEZIUM PLAATFRAME

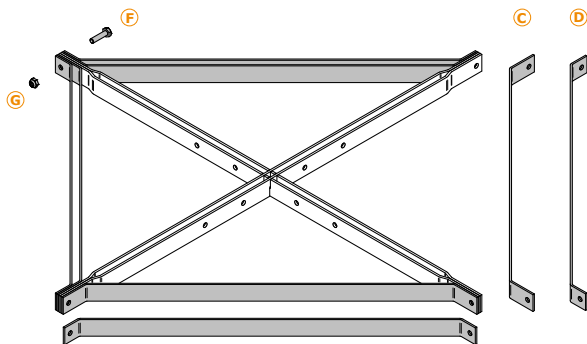
1.

Trapezium plaatframe T1 (B) paarsgewijs monteren en diagonaal in de uitsparingen tot een kruis in elkaar steken.



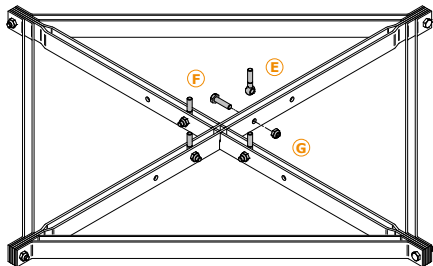
2.

Trapezium plaatframe T2 (C) en trapezium plaatframe T3 (D) positioneren. Met de moeren (F) en de borgmoeren (G) vastschroeven.



3.

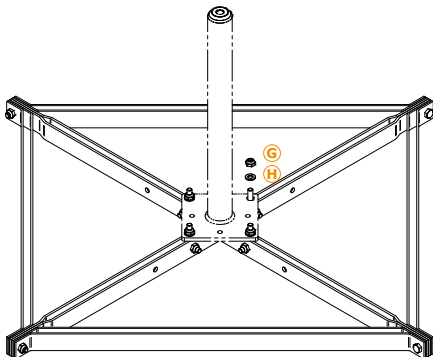
De oogschroeven (E) met de moeren (F) en de borgmoeren (G) bevestigen.



De oogschroeven pas na uitlijnen op de grondplaat aantrekken.

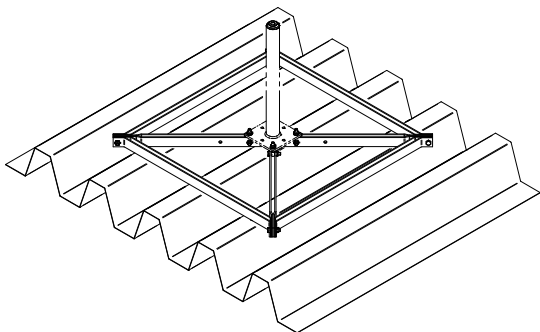
4.

INNOTECH "AIO-STA-10" resp. "EAP-STABIL-10" of INNOTECH "AIO-STA-12" aan het trapezium plaatframe monteren.



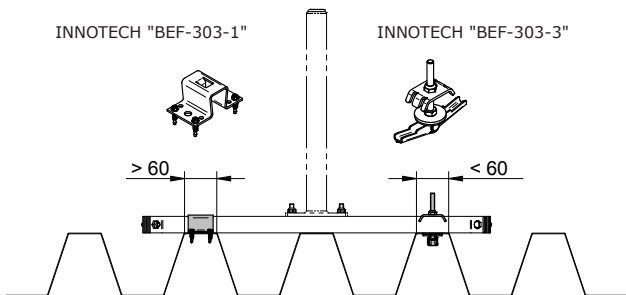
6.2 MONTAGE OP EEN DRAGENDE CONSTRUCTIE VAN TRAPEZIUM PLATFRAME

- 1.** Het trapezium plaatframe parallel aan de trapeziumplaten en gelijkmatig verdeeld aan de opstaande randen uitlijnen.



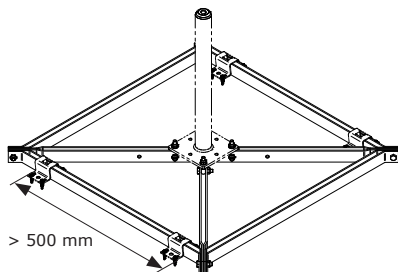
- 2.** Bevestiging aan de trapeziumplaat is afhankelijk van de breedte van de opstaande rand:

1. Breedte van de opstaande rand **groter dan 60 mm** - INNOTECH "BEF-303-1" of
2. Breedte van de opstaande rand **kleiner dan 60 mm** - INNOTECH "BEF-303-3"



6

MONTAGE



INNOTECH "BEF-303-1" resp. "BEF-303-3" bij de buitenste opstaande randen bevestigen. De afstand dient ten minste 500 mm te bedragen.

Raadpleeg de bijbehorende montagevoorschriften voor details!

7

ONTWIKKELING & VERKOOP

INNOTECH Arbeitsschutz GmbH, Laizing 10, 4656 Kirchham / Oostenrijk.
www.innotech-safety.eu

