

# INNOTECH®

# BEF-303



## Instrucciones de uso

**DE – ACHTUNG:** Die Verwendung des INNOTECH-Produkts ist erst zulässig, nachdem die Gebrauchsanleitung in der jeweiligen Landessprache vollständig gelesen und verstanden wurde.

**EN – ATTENTION:** Use of the INNOTECH product is only permitted after the instruction manual has been read and fully understood in the respective language.

**IT – ATTENZIONE:** L'utilizzo del prodotto INNOTECH è permesso solo previa lettura e comprensione dell'intero manuale di istruzioni nella lingua del relativo paese di utilizzo.

**FR – ATTENTION :** L'utilisation du produit INNOTECH n'est autorisée qu'après avoir entièrement lu et compris la notice d'utilisation dans la langue du pays concerné.

**NL – ATTENTIE:** Dit INNOTECH-product mag pas gebruikt worden nadat u de gebruikershandleiding in de taal van het betreffende land gelezen en begrepen hebt.

**SV – O B S :** Denna INNOTECH-produkt får inte användas förrän bruksanvisningen på respektive lands språk har lästs igenom och förståtts.

**DK – GIV AGT:** Du må først bruge et produkt fra Innotech, efter du har læst og forstået brugsvejledningen i fuldt omfang i dit lands sprog.

**ES – ATENCIÓN:** Se autorizará el uso de los productos INNOTECH una vez que se hayan leído y entendido las instrucciones de uso en el idioma del país.

**PT – ATENÇÃO:** O uso do produto INNOTECH apenas é permitido depois de ter lido e compreendido na totalidade as instruções de uso na respetiva língua nacional.

**PL – UWAGA:** Produkty firmy INNOTECH mogą być używane dopiero po dokładnym zapoznaniu się z całą instrukcją obsługi w ojczystym języku.

**TR – DİKKAT:** INNOTECH ürününün kullanımına ancak ilgili ülkenin dilinde sunulmuş olan kullanım kılavuzunun tamamen okunmasından ve anlaşılmasından sonra izin verilir.

**SL – POZOR:** Uporaba izdelka INNOTECH je dovoljena šele po tem, ko ste navodila prebrali v celoti v ustreznem jeziku svoje dežele in jih tudi razumeli.

**CZ – POZOR:** Práce s výrobkem INNOTECH je povolena teprve po kompletním přečtení a porozumění návodu k použití v jazyku daného státu.

**SK – POZOR:** Produkt INNOTECH môžete používať až po prečítaní a porozumení celého návodu na použitie pre príslušnú krajinu.

**HU – FIGYELEM:** Az INNOTECH termékek használatá csak azt követően engedélyezett, hogy saját nyelvéen elolvasta és megértette a teljes használati utasítást.

**ZH – 注意:** 只有在仔细阅读并完全理解了当地语言的使用说明后, 才能使用 INNOTECH 公司的产品。

[2]	DESCRIPCIÓN DE LOS SÍMBOLOS UTILIZADOS	2
[3]	COMPONENTES / MATERIALES	3
[4]	MEDIDAS	4
[5]	HERRAMIENTAS DE MONTAJE	5
[6]	MONTAJE	5
[7]	DESARROLLO Y VENTAS	9

## DESCRIPCIÓN DE LOS SÍMBOLOS UTILIZADOS

**Advertencia / indicación de peligro**

Identifica un peligro INMINENTE que causa lesiones graves o la muerte.



Identifica una situación POTENCIALMENTE peligrosa que causa lesiones graves o la muerte.



Identifica una situación POTENCIALMENTE peligrosa que podría causar lesiones leves y daños materiales.



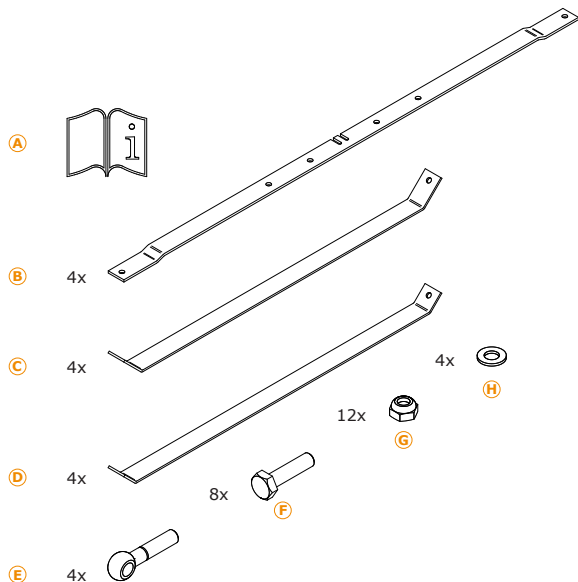
**Información adicional / aviso**



**correcto**



**incorrecto**



#### A) Instrucciones de uso

**B) Marco para chapa trapezoidal T1:** 1.0037 galvanizado azul

**C) Marco para chapa trapezoidal T2:** 1.0037 galvanizado azul

**D) Marco para chapa trapezoidal T3:** 1.0037 galvanizado azul

**E) Argolla M10x50:** Acero galvanizado

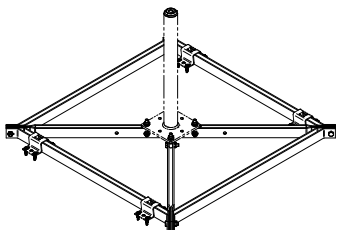
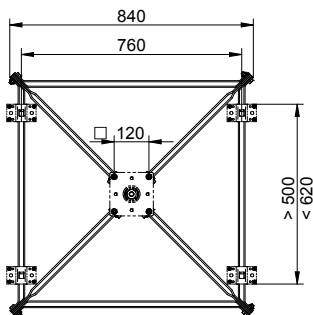
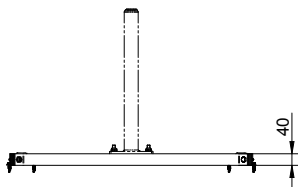
**F) Tornillo hexagonal M10x40:** Acero galvanizado

**G) Tuerca de seguridad M10:** Acero galvanizado

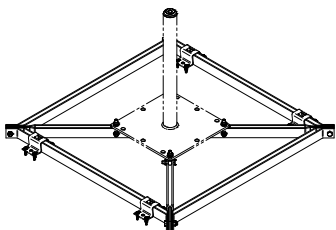
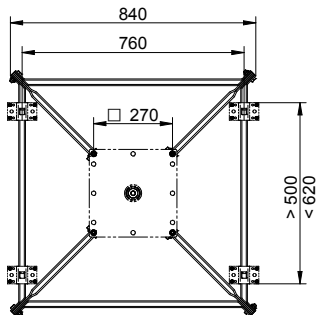
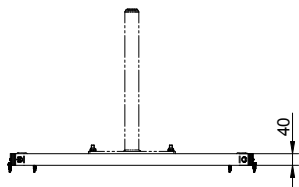
**H) Arandela M10:** Acero galvanizado

[mm]

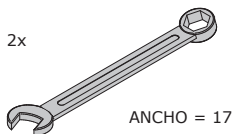
Medida para el montaje  
de INNOTECH "AIO-STA-10"  
o "EAP-STABIL-10"



Medida para el montaje  
de INNOTECH "AIO-STA-12"



[mm]



El marco para chapa trapezoidal INNOTECH "BEF-303" ofrece las más diversas posibilidades de aplicación gracias a la óptima distribución de fuerzas en la base. INNOTECH "BEF-303" está previsto para el montaje para puntos de anclaje individuales según EN 795 A y para el montaje del sistema de línea de vida ALLinONE según EN 795 C.



PELIGRO

**PELIGRO DE MUERTE en caso de montaje INCORRECTO.**

- Montar INNOTECH "BEF-303" de manera profesional según las instrucciones de uso.
- Montar INNOTECH "BEF-303" en una cubierta de chapa trapezoidal de acero con un **espesor de material mínimo de 0,6 mm** (figura 1).
- Respetar una distancia **mínima de 1,50 m** con respecto al borde del tejado (figura 2).
- Observar las instrucciones de montaje y uso del componente en cuestión (INNOTECH "AIO-STA-10/12" o "EAP-STABIL-10").

Figura 1

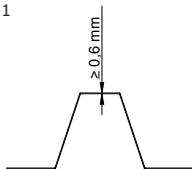
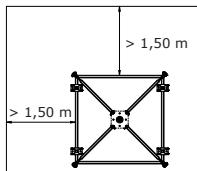
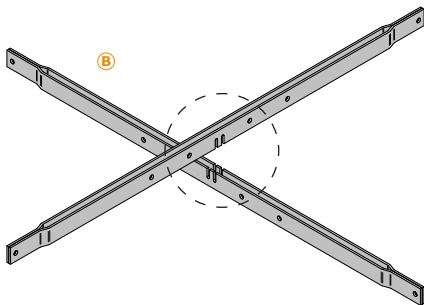


Figura 2

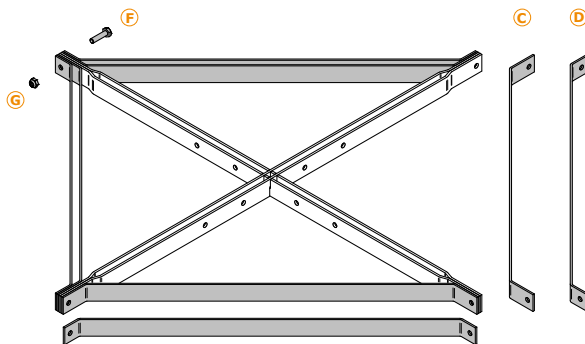


## 6.1 ENSAMBLAJE DEL MARCO PARA CHAPA TRAPEZOIDAL

- 1.** Ensamblar el marco para chapa trapezoidal T1 (B) por parejas y juntarlo en sentido diagonal por las escotaduras, formando una cruz.



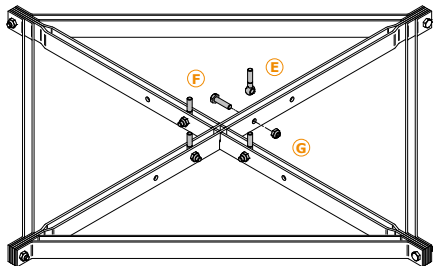
- 2.** Posicionar el marco para chapa trapezoidal T2 (C) y el marco para chapa trapezoidal T3 (D). Fijar con los tornillos hexagonales (F) y las tuercas de seguridad (G).



3.

Fijar las argollas (E) con los tornillos hexagonales (F) y las tuercas de seguridad (G).

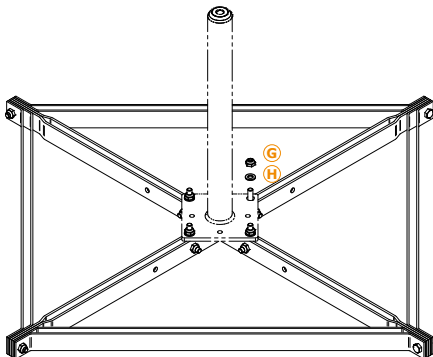
2x



Las argollas solo se deben apretar una vez que se hayan alineado en la placa base.

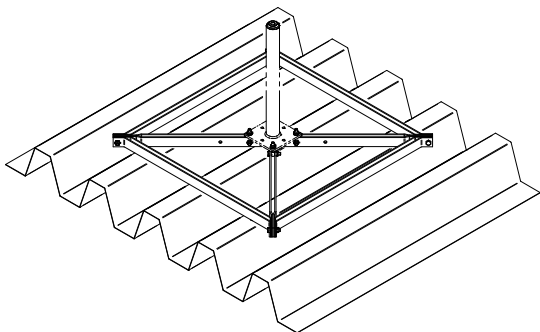
4.

Montar INNOTECH "AIO-STA-10" o "EAP-STABIL-10" o INNOTECH "AIO-STA-12" en el marco para chapa trapezoidal.

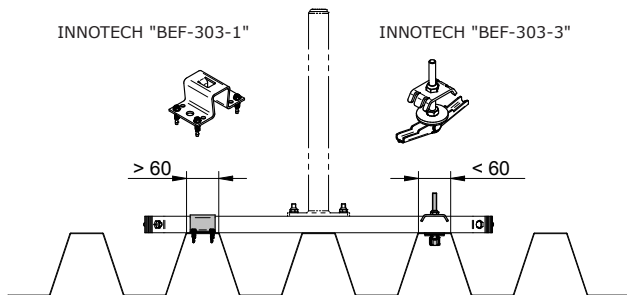


## 6.2 MONTAJE SOBRE UNA CUBIERTA DE CHAPA TRAPEZOIDAL

1. Alinear el marco para chapa trapezoidal paralelamente a las bandas de chapa trapezoidal y distribuido uniformemente entre las grecas superiores.



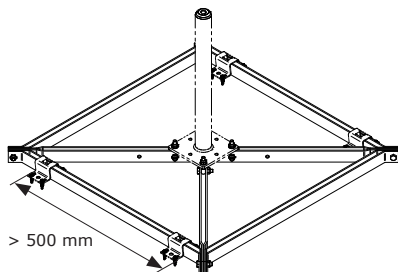
2. La fijación en la chapa trapezoidal depende del ancho de greca superior:
1. Ancho de greca superior **más de 60 mm** - INNOTECH "BEF-303-1" o
  2. Ancho de greca superior **menos de 60 mm** - INNOTECH "BEF-303-3"





# 6

## MONTAJE



Fijar INNOTECH "BEF-303-1" o "BEF-303-3" en la zona de las grecas superiores exteriores. La distancia debería ser de mín. 500 mm.

¡Consulte los detalles en las hojas de montaje correspondientes!

# 7

## DESARROLLO Y VENTAS

INNOTECH Arbeitsschutz GmbH, Laizing 10, 4656 Kirchham / Austria.  
[www.innotech-safety.eu](http://www.innotech-safety.eu)

