

INNOTECH®

BEF-303



Brugsvejledning

DE – ACHTUNG: Die Verwendung des INNOTECH-Produkts ist erst zulässig, nachdem die Gebrauchsanleitung in der jeweiligen Landessprache vollständig gelesen und verstanden wurde.

EN – ATTENTION: Use of the INNOTECH product is only permitted after the instruction manual has been read and fully understood in the respective language.

IT – ATTENZIONE: L'utilizzo del prodotto INNOTECH è permesso solo previa lettura e comprensione dell'intero manuale di istruzioni nella lingua del relativo paese di utilizzo.

FR – ATTENTION : L'utilisation du produit INNOTECH n'est autorisée qu'après avoir entièrement lu et compris la notice d'utilisation dans la langue du pays concerné.

NL – ATTENTIE: Dit INNOTECH-product mag pas gebruikt worden nadat u de gebruikershandleiding in de taal van het betreffende land gelezen en begrepen hebt.

SV – OBS: Denna INNOTECH-produkt får inte användas förrän bruksanvisningen på respektive lands språk har lästs igenom och förståtts.

DK – GIV AGT: Du må først bruge et produkt fra Innotech, efter du har læst og forstået brugsvejledningen i fuldt omfang i dit lands sprog.

ES – ATENCIÓN: Se autorizará el uso de los productos INNOTECH una vez que se hayan leído y entendido las instrucciones de uso en el idioma del país.

PT – ATENÇÃO: O uso do produto INNOTECH apenas é permitido depois de ter lido e compreendido na totalidade as instruções de uso na respetiva língua nacional.

PL – UWAGA: Produkty firmy INNOTECH mogą być używane dopiero po dokładnym zapoznaniu się z całą instrukcją obsługi w ojczystym języku.

TR – DİKKAT: INNOTECH ürününün kullanımları ancak ilgili ülkenin dilinde sunulmuş olan kullanım kılavuzunun tamamen okunmasından ve anlaşılmasından sonra izin verilir.

SL – POZOR: Uporaba izdelka INNOTECH je dovoljena šele po tem, ko ste navodila prebrali v celoti v ustreznem jeziku svoje dežele in jih tudi razumeli.

CZ – POZOR: Práce s výrobkem INNOTECH je povolena teprve po kompletním přečtení a porozumění návodu k použití v jazyku daného státu.

SK – POZOR: Produkt INNOTECH môžete používať až po prečítaní a porozumení celého návodu na použitie pre príslušnú krajinu.

HU – FIGYELEM: Az INNOTECH termékek használatára csak azt követően engedélyezett, hogy saját nyelven elolvasta és megértette a teljes használati utasítást.

ZH – 注意: 只有在仔细阅读并完全理解了当地语言的使用说明后,才能使用 INNOTECH 公司的产品。

1

INDHOLDSFORTEGNELSE

[2]	SYMBOLBESKRIVELSE	2
[3]	BESTANDELE / MATERIALE	3
[4]	DIMENSIONER	4
[5]	MONTAGEVÆRKTØJ	5
[6]	MONTERING	5
[7]	UDVIKLING & SALG	9

2

SYMBOLBESKRIVELSE

Advarsels- / farehenvi sning



Henviser til en UMIDDEL BART truende fare, som kan medføre alvorlige personskader eller død.



Henviser til en MULIG farlig fare, som kan medføre alvorlige personskader eller død.



Henviser til en MULIG farlig situation, som kan medføre lette personskader eller materielle skader.



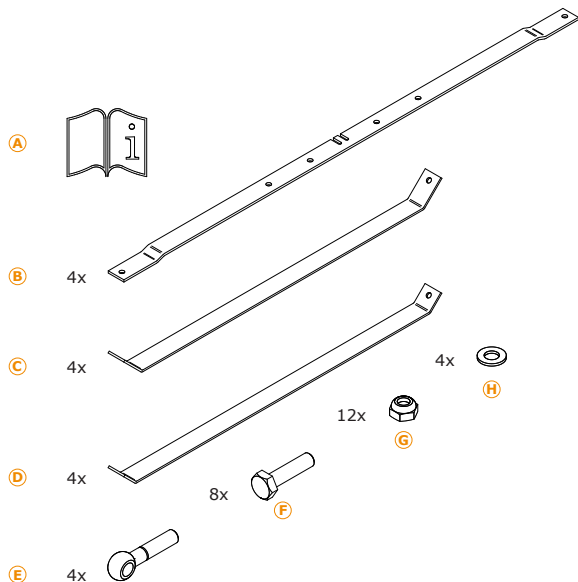
Ekstra Informationer / henvisning



rigtig

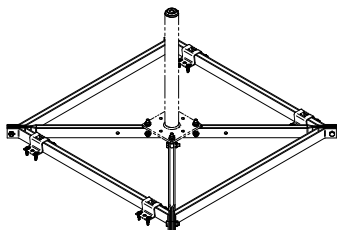
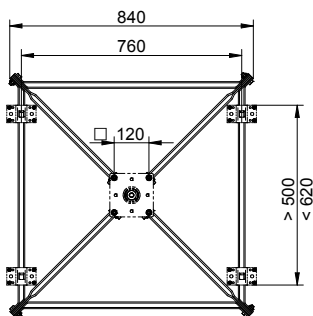
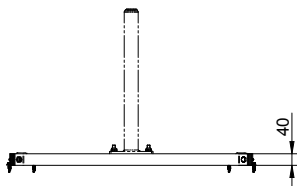


forkert

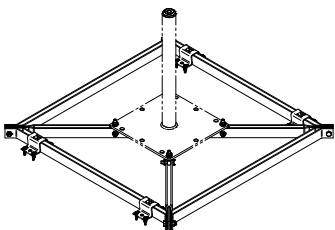
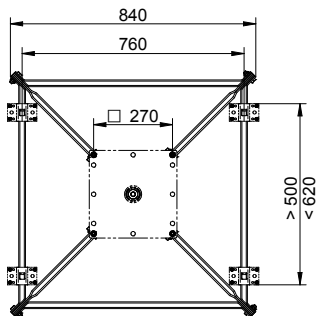
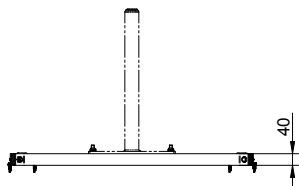
**A) Brugsvejledning****B) Trapezpladeramme T1:** 1.0037 el-galv.**C) Trapezpladeramme T2:** 1.0037 el-galv.**D) Trapezpladeramme T3:** 1.0037 el-galv.**E) Øjebolt M10x50:** Stål, varm. forzink.**F) Sekskantskrue M10x40:** Stål varm. forzink.**G) Sikringsmøtrik M10:** Stål varm. forzink.**H) Skive M10:** Stål varm. forzink.

[mm]

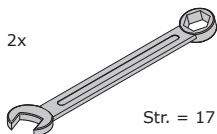
Dimension ved montering af
 INNOTECH "AIO-STA-10"
 eller "EAP-STABIL-10"



Dimension ved montering
 af INNOTECH "AIO-STA-12"



[mm]



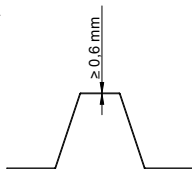
Trapezpladerammen INNOTECH "BEF-303" rummer mange forskellige anvendelsesmuligheder takket være sin optimale kraftfordeling på underlaget. INNOTECH "BEF-303" er konstrueret til montering af enkeltankerpunkter iht. EN 795 A og til montering af ALLinONE-wiresystemet iht. EN 795 C.



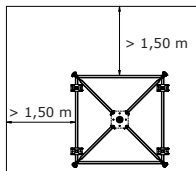
LIVSFARE pga. IKKE korrekt montering.

- Montér INNOTECH "BEF-303" korrekt iht. brugsvejledningen.
- Montér INNOTECH "BEF-303" på en trapezplade-bæreskål af stål med en **materialetykkelse på mindst 0,6 mm** (figur 1).
- Overhold kantafstandene til tagbaneenden på **mindst 1,50 m** (figur 2).
- Overhold samle- og brugsvejledning til den pågældende komponent (INNOTECH "AIO-STA-10/12" eller "EAP-STABIL-10").

Figur 1



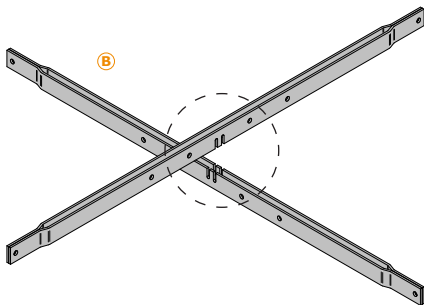
Figur 2



6.1 SAMLING AF TRAPEZPLADE

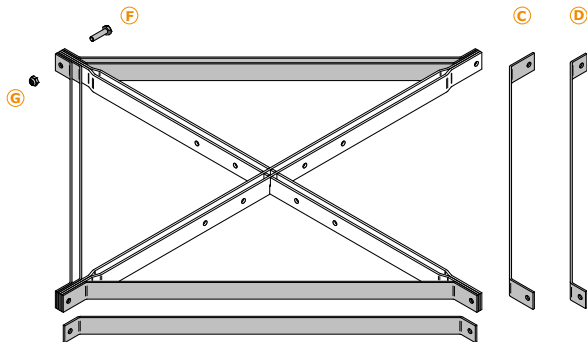
1.

Saml trapezpladerammerne T1 (B) parvist og diagonalt ved udtagene, så de danner et kors.



2.

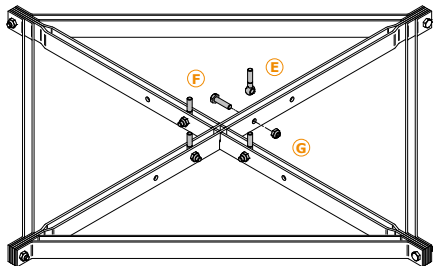
Positionér trapezpladeramme T2 (C) og trapezpladeramme T3 (D).
Skrú sekskantskruerne (F) og sikringsmøtrikkerne (G) fast.



3.

Sæt øjeboltene (E) sammen med sekskantskruerne (F) og sikringsmøtrikkerne (G).

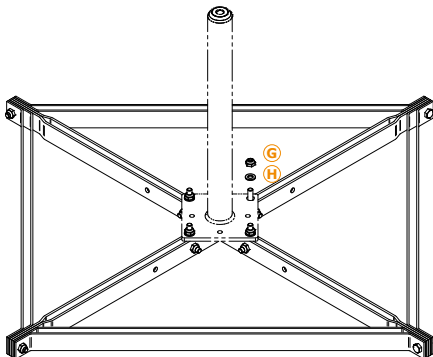
2x



Stram først øjeboltene efter justering ved grundpladen.

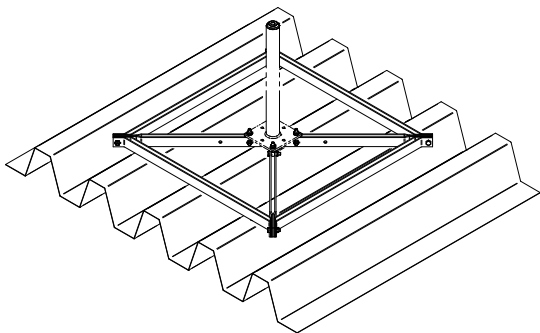
4.

Montér INNOTECH "AIO-STA-10" eller "EAP-STABIL-10" eller INNOTECH "AIO-STA-12" på trapezpladerammen.

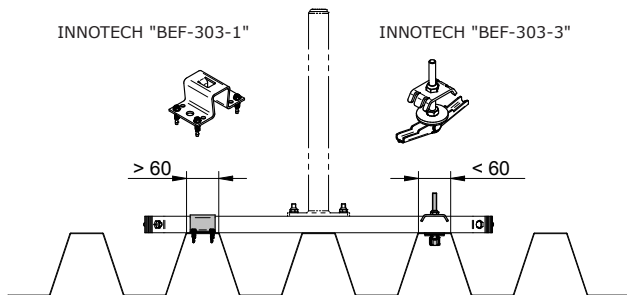


6.2 MONTERING PÅ EN TRAPEZPLADE-BÆRESKÅL

1. Justér trapezpladerammen parallelt og jævnt i forhold til trapezpladebanerne.

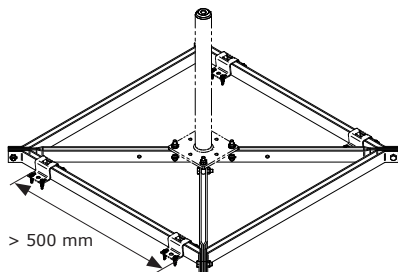


2. Fastgørelsen på trapezpladen afhænger af trapezpladetoppen:
1. Trapezpladetoppen er **breddere end 60 mm** - INNOTECH "BEF-303-1" eller
 2. Trapezpladetoppen er **mindre end 60 mm** - INNOTECH "BEF-303-3"



6

MONTERING



Fastgør INNOTECH "BEF-303-1" eller "BEF-303-3" i området for de ydre højsikker. Afstandsintervallerne skal mindst være 500 mm. Du finder yderligere informationer i de pågældende monteringsblade!

7

UDVIKLING & SALG

INNOTECH Arbeitsschutz GmbH, Laizing 10, 4656 Kirchham / Østrig.
www.innotech-safety.eu

