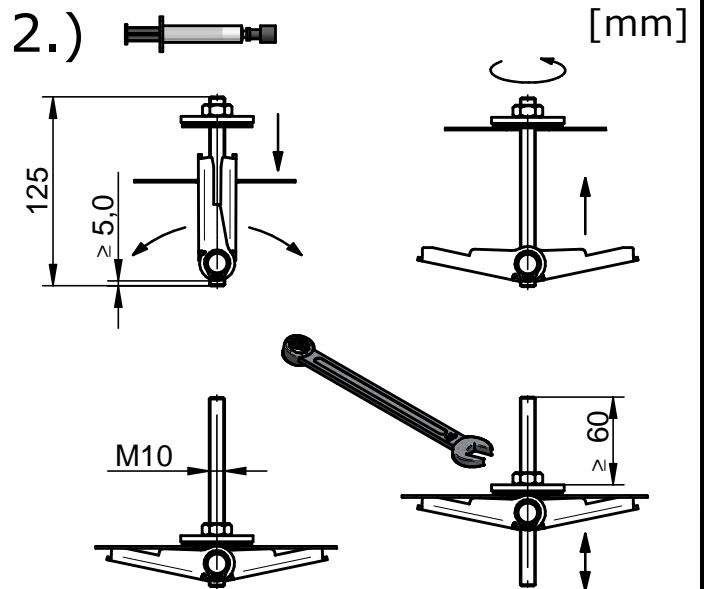
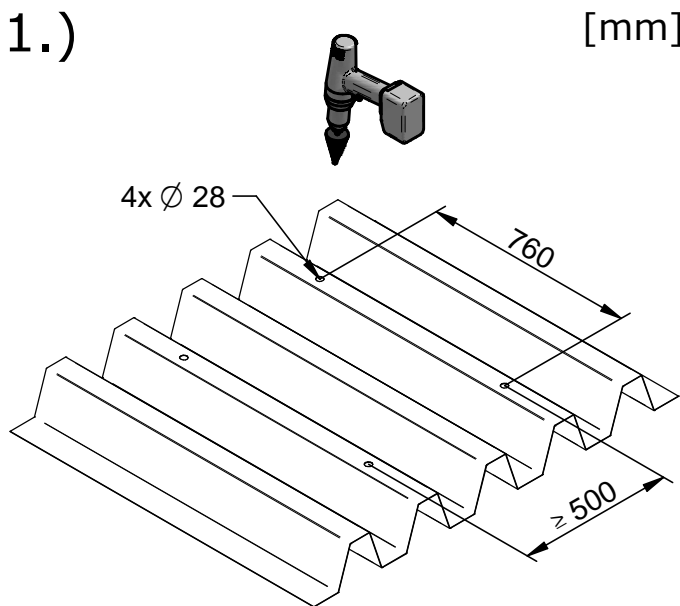
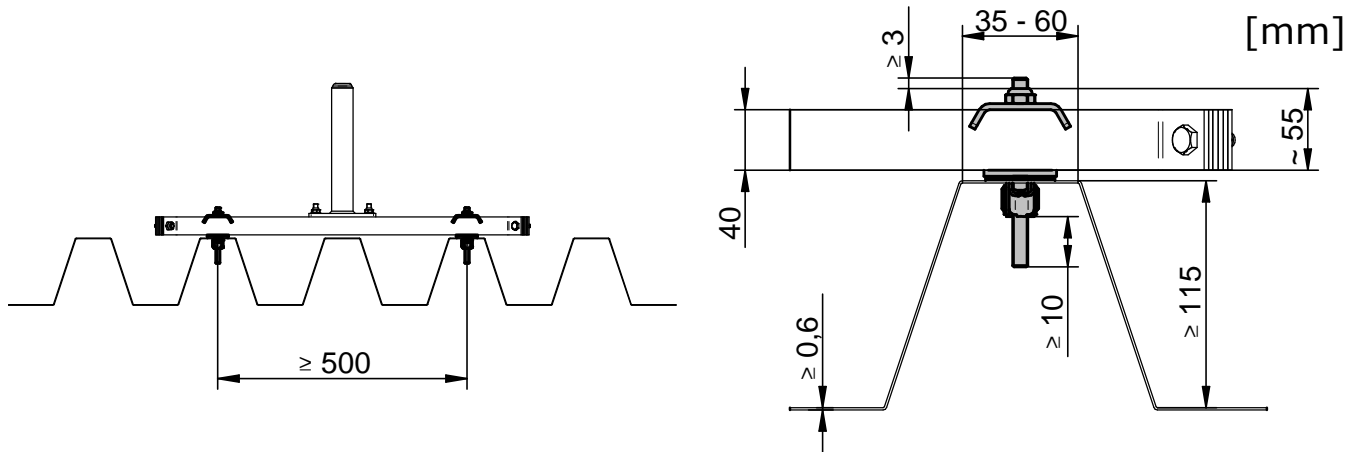
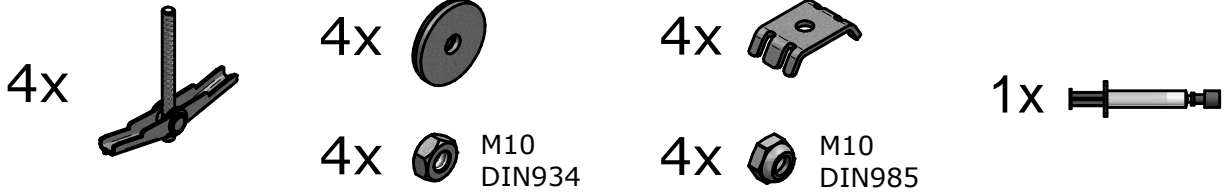
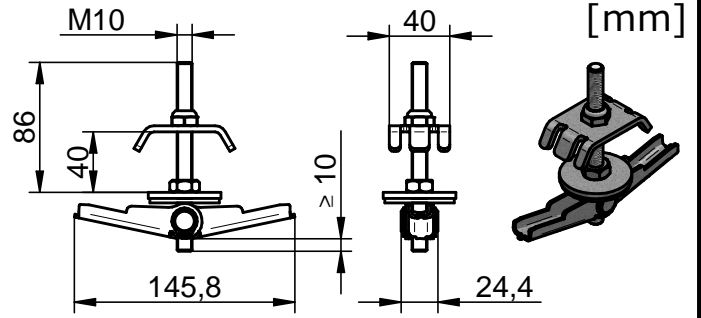
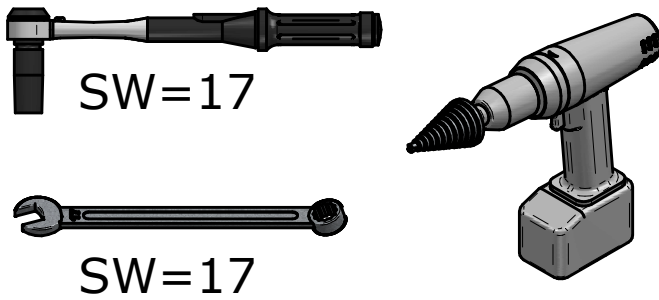


INNOTECH

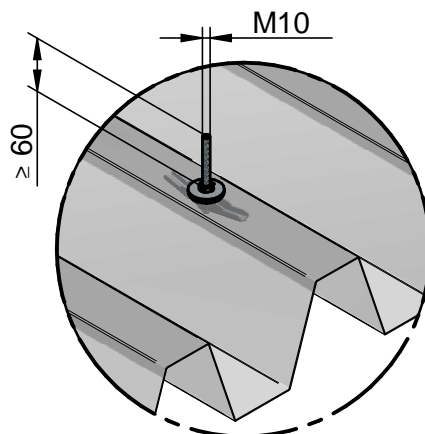
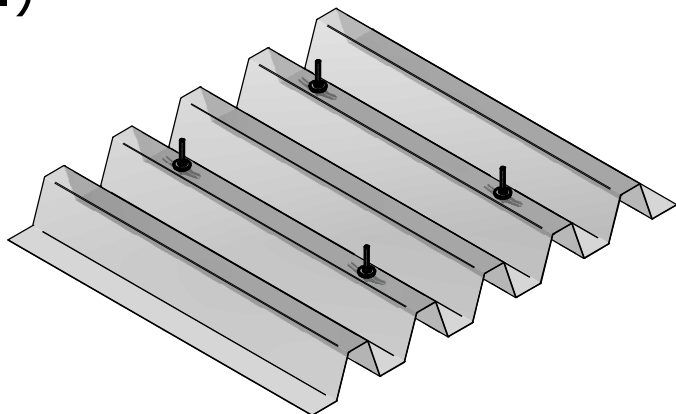
BEF-303-3



				Datum	Name
				Bearb. 24.02.2015	Leeb R.
				Gepr.	
				Norm	
				Status	Verfügbar
INNOTECH® Arbeitsschutz GmbH A-4656 Kirchham, Laizing 10					
A	Dokument erstellt	24.02.2015	Leeb	www.innotech.at	+43 (0) 7619 / 22122
Zust.	Änderung	Datum	Na.		

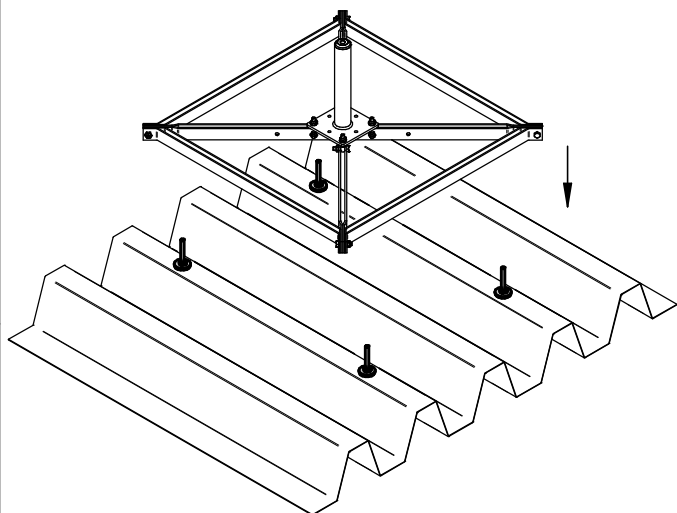
Projekt / Benennung	
Montageanleitung	
BEF-303-3 Spezialklappdübel	
Zeichnungsnummer	Rev.
07-303-3-Montageanleitung	A
Ersatz für	Blatt
	1/2
Format A4	Solid Edge

3.)



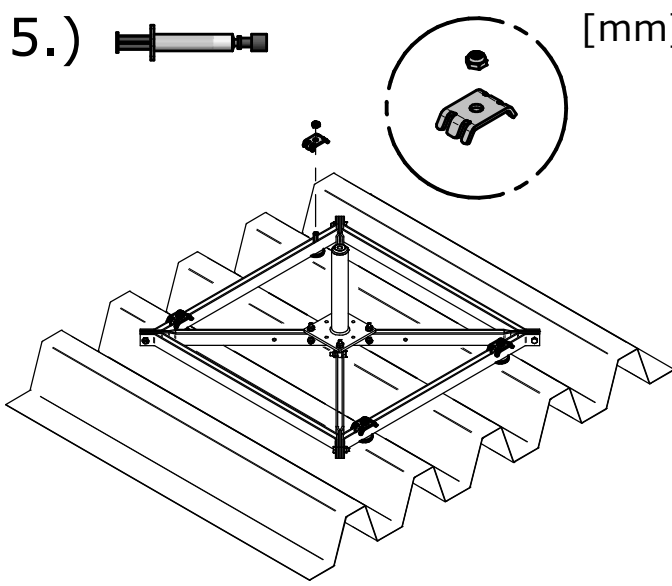
[mm]

4.)

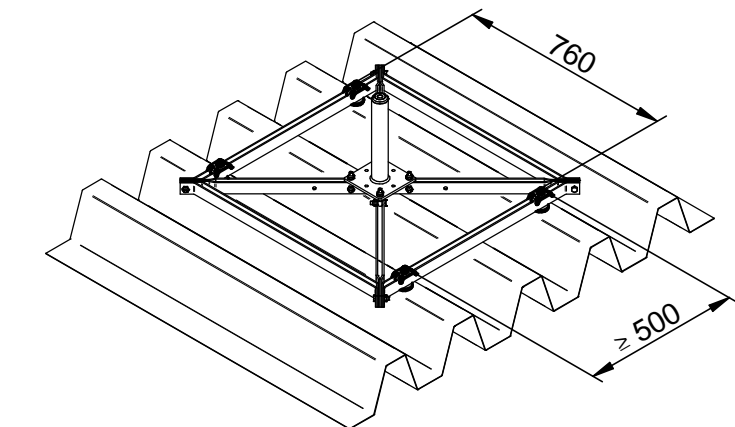


[mm]

5.)



[mm]

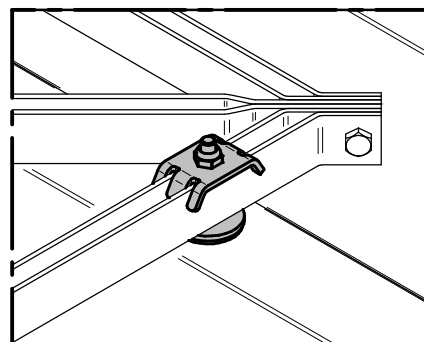


4x 35 Nm



SW17

[mm]



				Datum	Name	Projekt / Benennung
				Bearb. 24.02.2015	Leeb R.	Montageanleitung BEF-303-3 Spezialklappdübel
				Gepr.		
				Norm		
				Status	Verfügbar	
				INNOTECH® Arbeitsschutz GmbH A-4656 Kirchham, Laizing 10		Zeichnungsnummer
				www.innotech.at +43 (0) 7619 / 22122		07-303-3-Montageanleitung
A	Dokument erstellt	24.02.2015	Leeb			Rev. A
Zust.	Änderung	Datum	Na.			Blatt 2/2
						Format A4
						Solid Edge