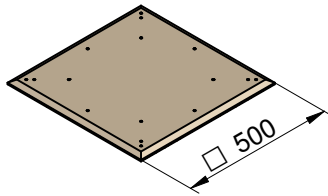


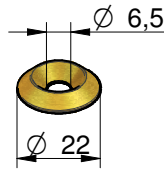
T30

1x



500

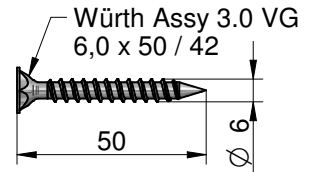
12x



∅ 6,5

∅ 22

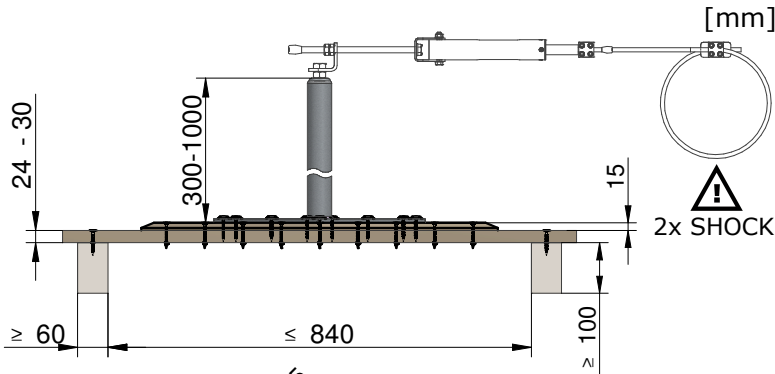
46x



Würth Assy 3.0 VG  
6,0 x 50 / 42

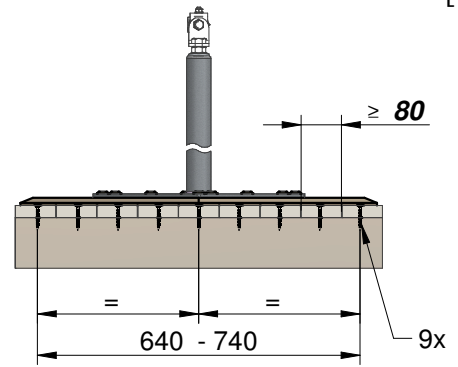
50

[mm]

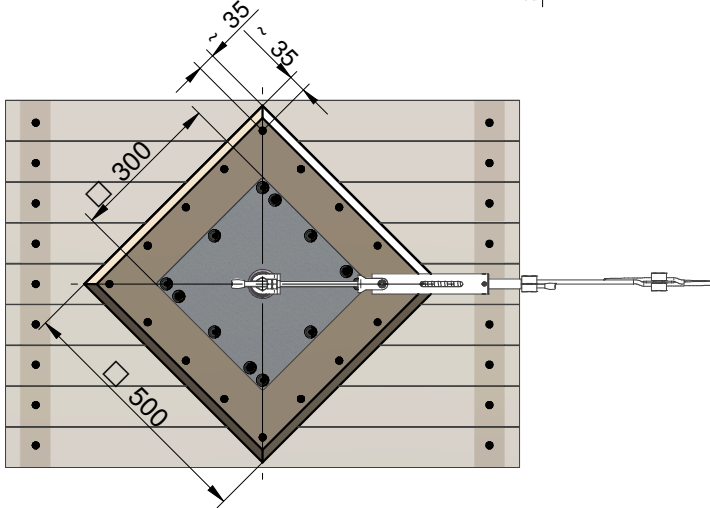


[mm]

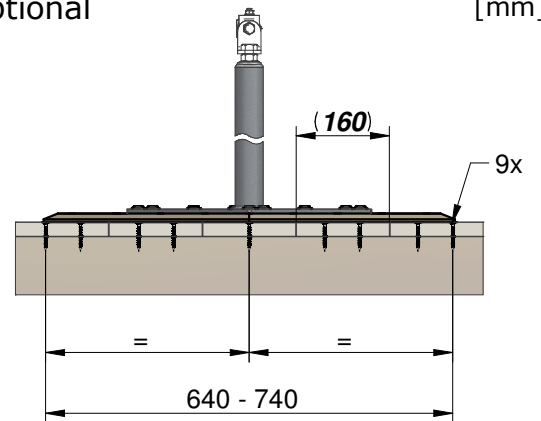
2x SHOCK



[mm]

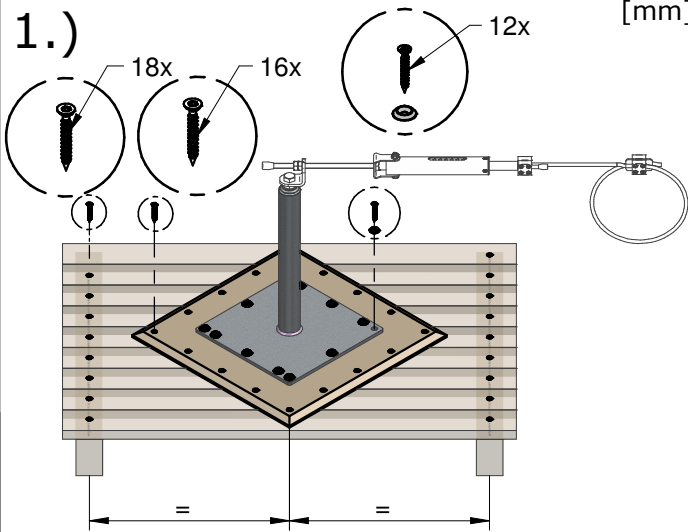


optional



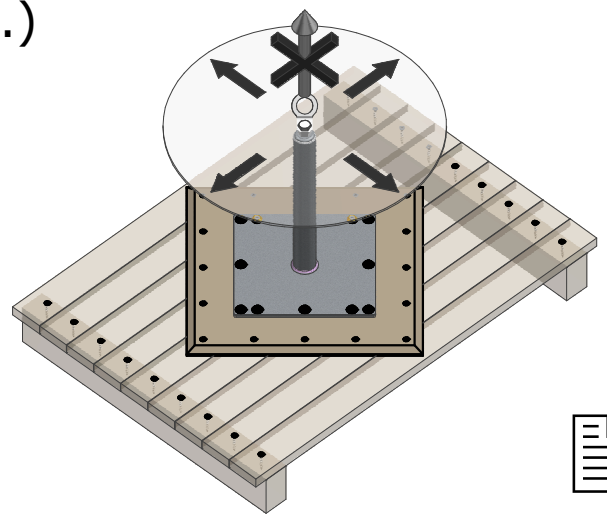
[mm]

1.)



[mm]

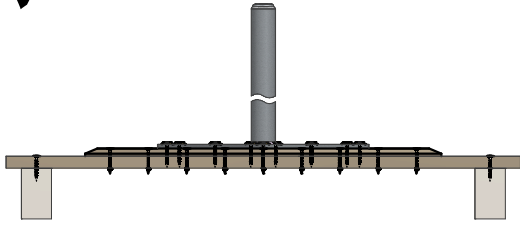
2.)



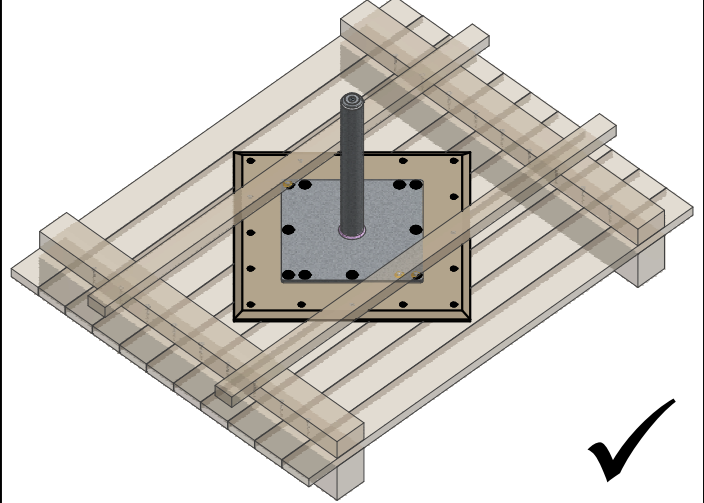
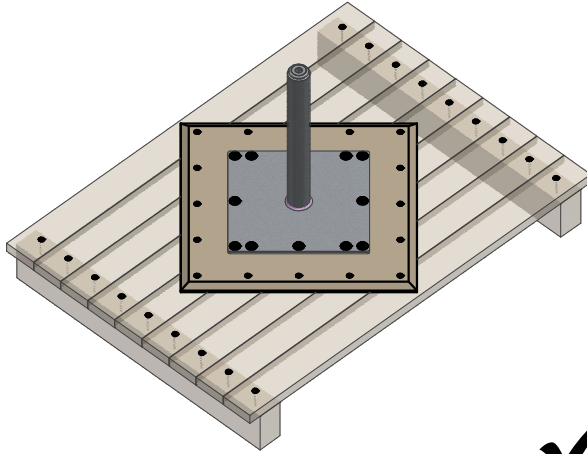
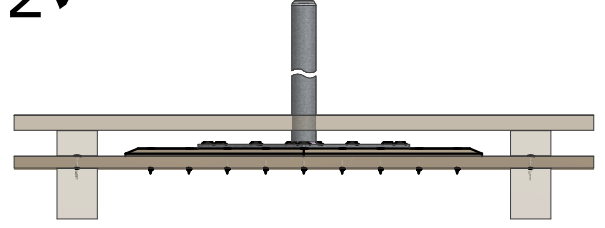
Zust.	Änderung	Datum	Na.	Datum	Name
				Bearb.	26.09.2017 Leeb R.
				Gepr.	05.02.2020 Leeb R.
				Norm	
				Status	Freigegeben
D	Nur auf unterer Schalung	04.02.2020	Leeb	Arbeitsschutz GmbH A-4656 Kirchham, Laizing 10 www.innotech.at +43 (0) 7619 / 22122	
C	Markierungen	04.10.2018	Leeb		
B	2x SHOCK-10	12.12.2017	Leeb		
A	Dokument erstellt	26.09.2017	Leeb		

Projekt / Benennung		<b>Montageanleitung</b>	
		<b>BEF-210</b>	
Zeichnungsnummer		Rev.	Blatt
<b>07-210-Montageanleitung</b>		<b>D</b>	<b>1/3</b>
Ersatz für		Format A4	Solid Edge

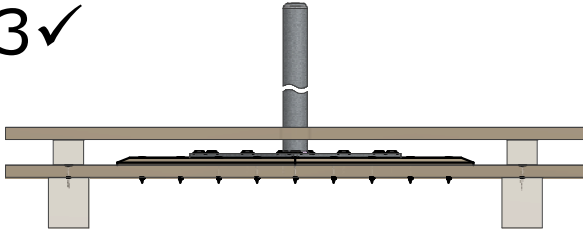
V1 ✓



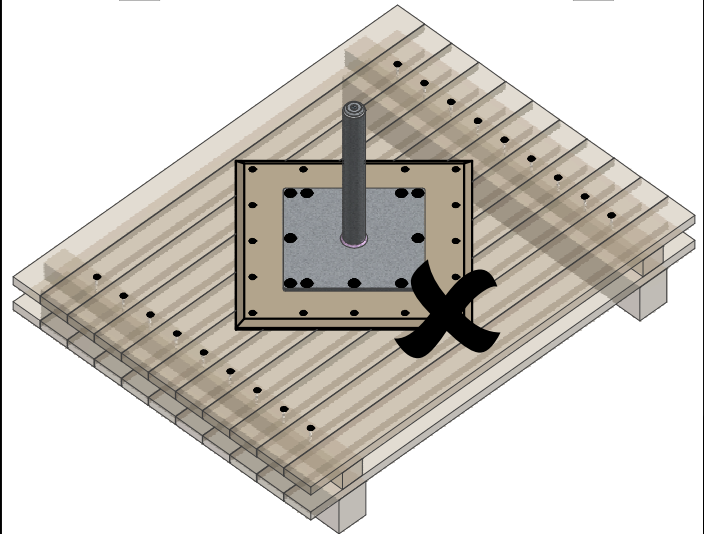
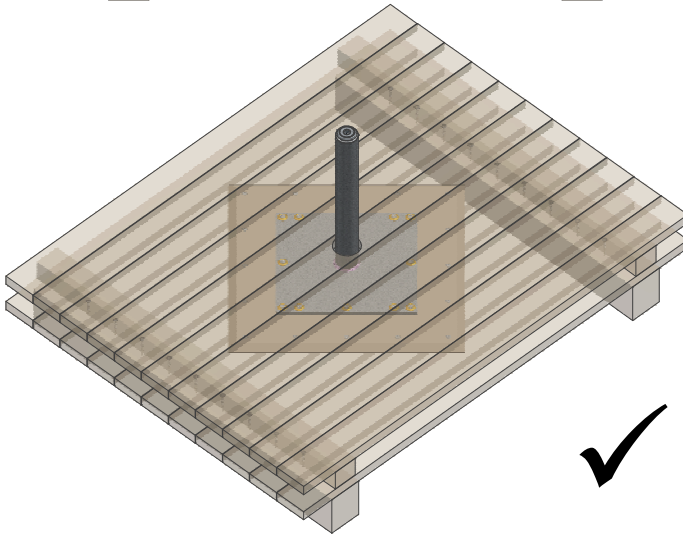
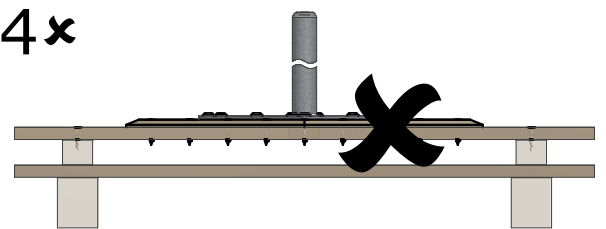
V2 ✓



V3 ✓



V4 ✗



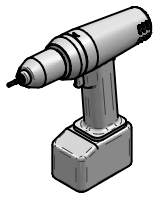
				Datum	Name	Projekt / Benennung			
				Bearb.	26.09.2017	Leeb R.	<b>Montageanleitung BEF-210</b>		
				Gep.	05.02.2020	Leeb R.			
				Norm					
				Status	Freigegeben				
D	Nur auf unterer Schalung	04.02.2020	Leeb	Arbeitsschutz GmbH A-4656 Kirchham, Laizing 10 www.innotech.at +43 (0) 7619 / 22122		Zeichnungsnummer			
C	Markierungen	04.10.2018	Leeb			07-210-Montageanleitung		Rev.	Blatt
B	2x SHOCK-10	12.12.2017	Leeb					D	2/3
A	Dokument erstellt	26.09.2017	Leeb						
Zust.	Änderung	Datum	Na.	Ersatz für		Format A4	Solid Edge		

ISO 16016

Änderungen dürfen nur am CAD vorgenommen werden  
Wir behalten uns für diese Zeichnung alle Rechte der Verweigerung, IT-MAKROT BEZIEHUNG  
 OHNE UNSERE VORHERIGE ZUSÄTZLICHE ZUSÄTZLICHE ZUSÄTZLICHE ZUSÄTZLICHE ZUSÄTZLICHE ZUSÄTZLICHE  
 INYINTELLEKTUELLE RECHTSMÄßIGKEITEN ZUSÄTZLICHE ZUSÄTZLICHE ZUSÄTZLICHE ZUSÄTZLICHE ZUSÄTZLICHE

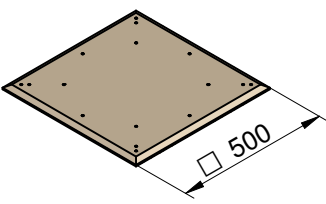
**INNOTECH**

**BEF-210**

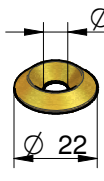


T30

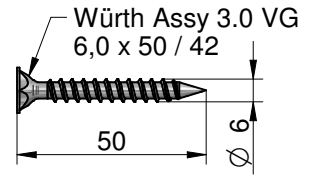
1x



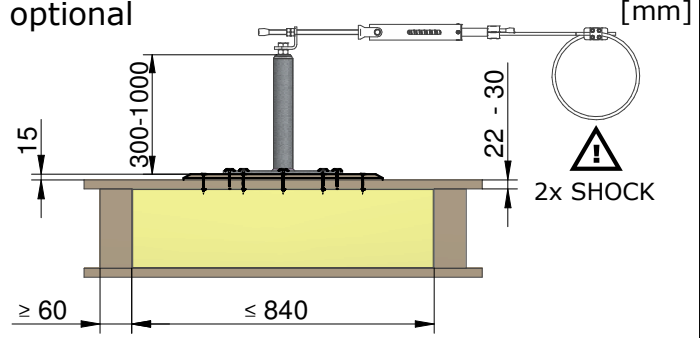
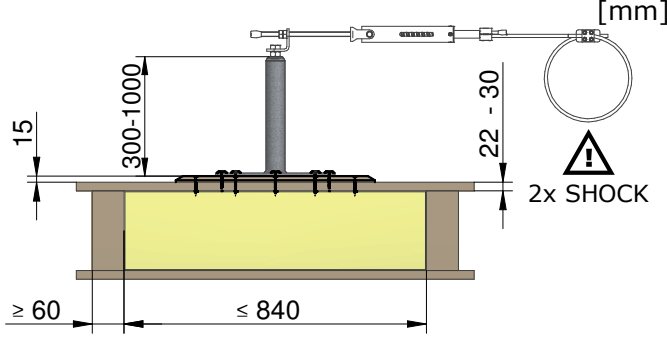
12x



46x

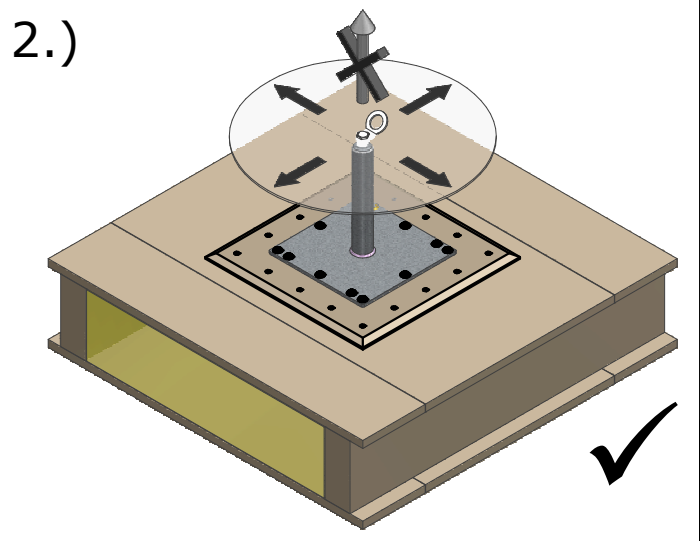
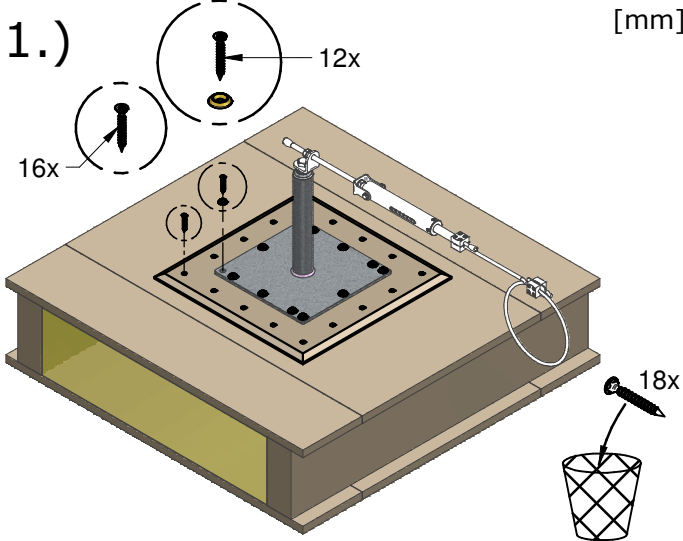
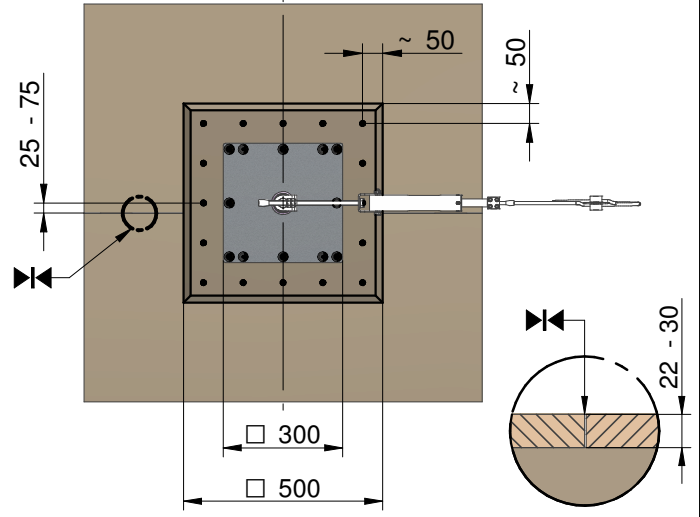
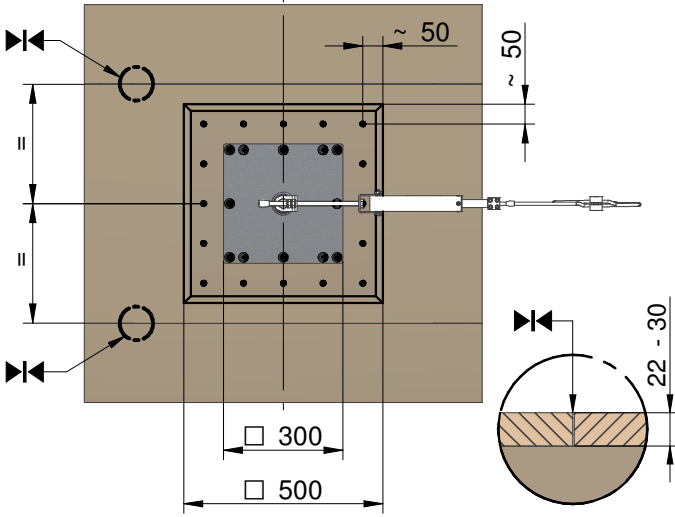


[mm]



optional

[mm]



[mm]

				Datum	Name	Projekt / Benennung					
				Bearb.	26.09.2017	Leeb R.	<b>Montageanleitung BEF-210</b>				
				Gepr.	05.02.2020	Leeb R.					
				Norm							
				Status	Freigegeben						
D	Nur auf unterer Schalung	04.02.2020	Leeb	<b>Arbeitsschutz GmbH</b> A-4656 Kirchham, Laizing 10 www.innotech.at    +43 (0) 7619 / 22122			Zeichnungsnummer	Rev.	Blatt		
C	Markierungen	04.10.2018	Leeb				<b>07-210-Montageanleitung</b>		<b>D</b>	<b>3/3</b>	
B	2x SHOCK-10	12.12.2017	Leeb				Ersatz für		Format	A4	Solid Edge
A	Dokument erstellt	26.09.2017	Leeb								
Zust.	Änderung	Datum	Na.								

\\smv21\konstruktion\07-BEF\07-210\07-210-Montageanleitung-D.dft