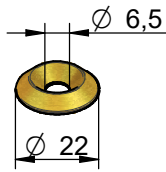
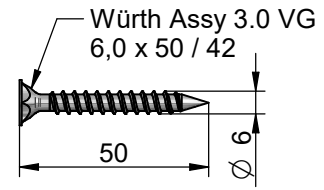


T30

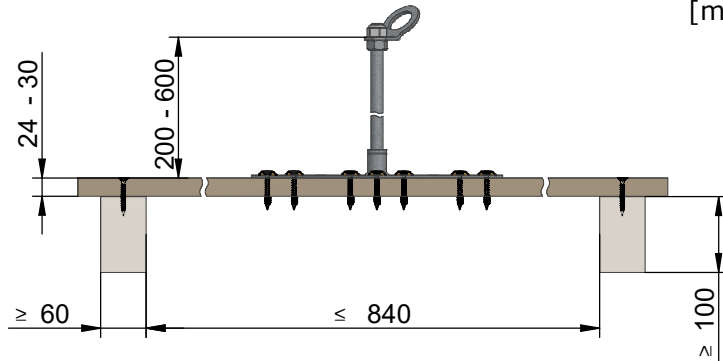
14x



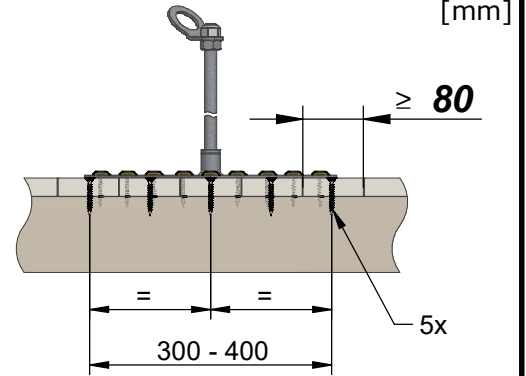
24x



[mm]



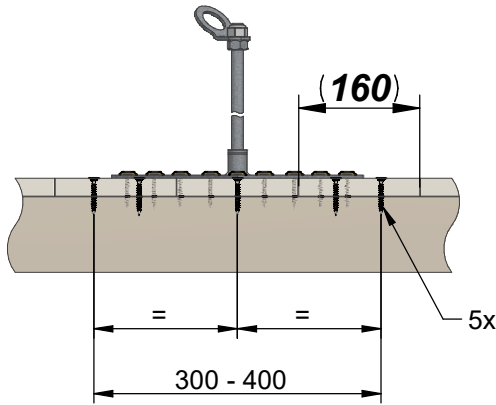
[mm]



[mm]

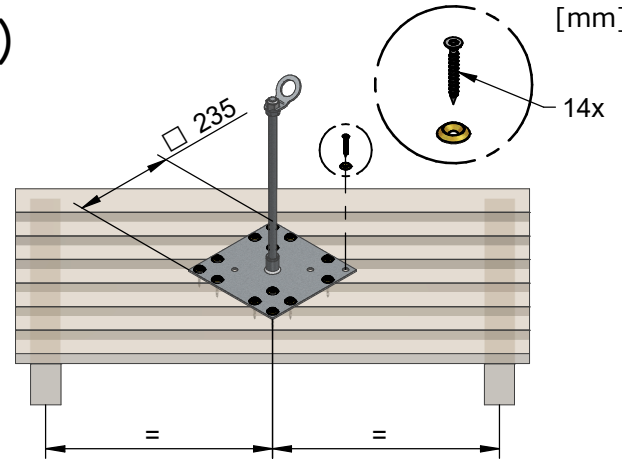
optional

[mm]



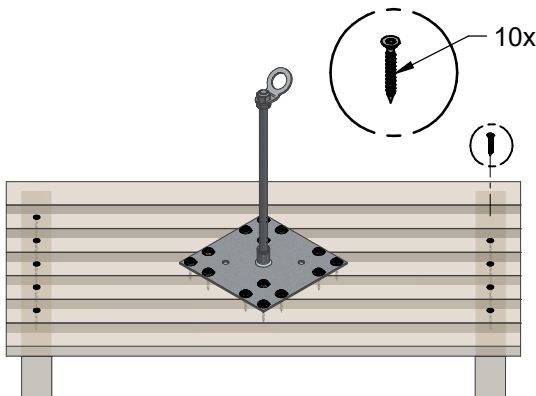
1.)

[mm]

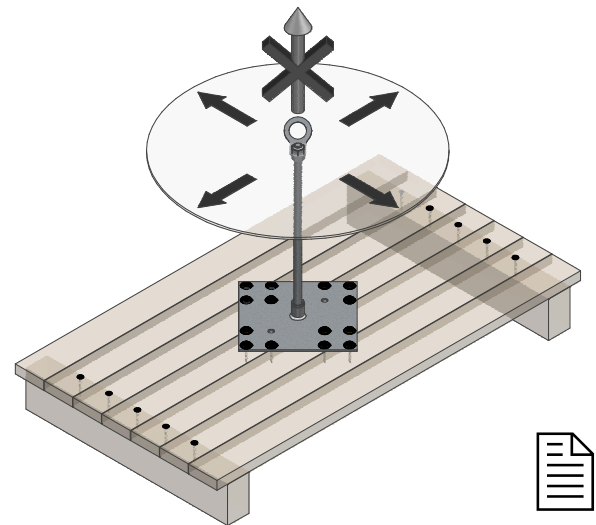


2.)

[mm]



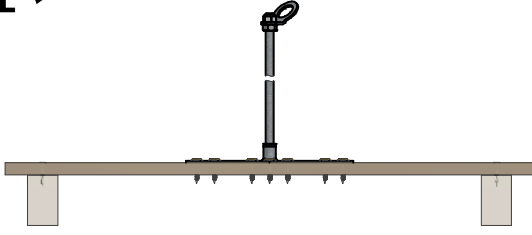
3.)



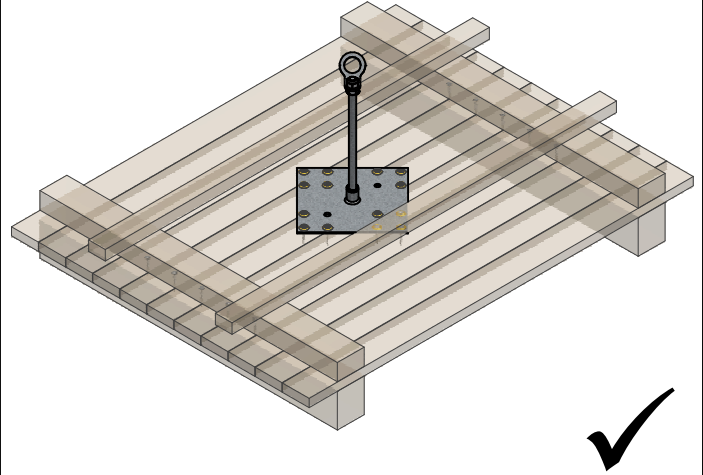
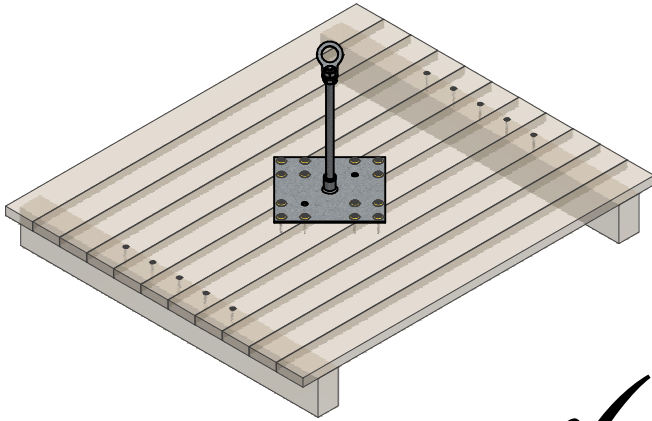
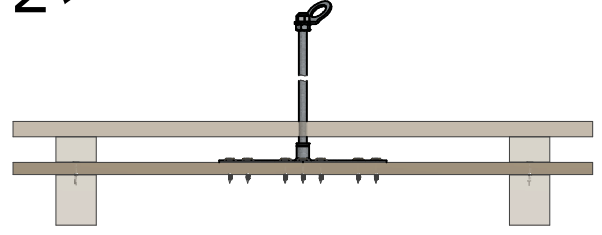
				Datum	Name
				Bearb. 20.09.2017	Leeb R.
				Gepr. 03.03.2020	Leeb R.
				Norm	
				Status	Freigegeben
				INNOTECH	
				Arbeitsschutz GmbH	
				A-4656 Kirchham, Laizing 10	
				www.innotech.at	+43 (0) 7619 / 22122
B	Nur auf unterer Schalung	03.03.2020	Leeb		
A	Dokument erstellt	20.09.2017	Leeb		
Zust.	Änderung	Datum	Na.		

Projekt / Benennung		Rev.	Blatt
Montageanleitung BEF-208		B	1/2
07-208-Montageanleitung		A4	Solid Edge
Ersatz für			

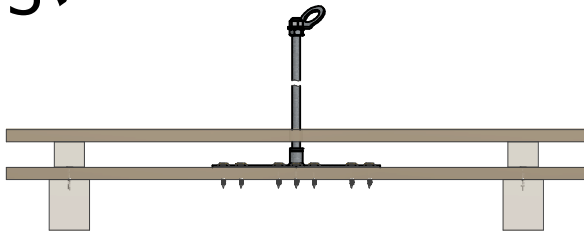
V1 ✓



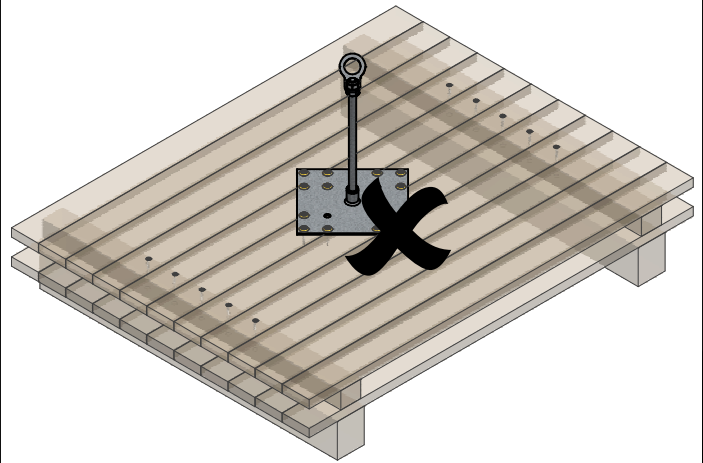
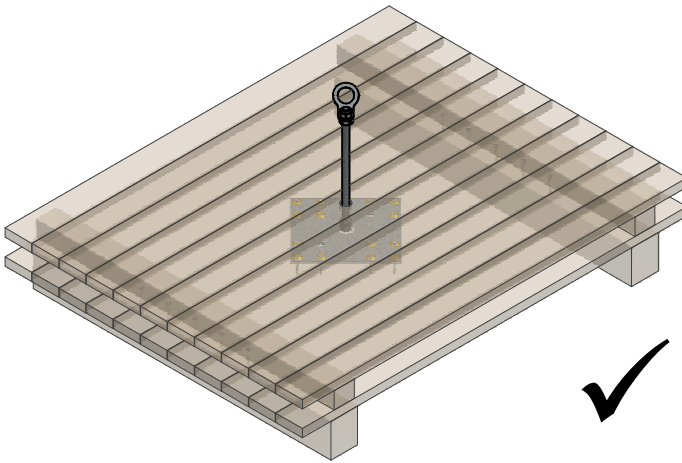
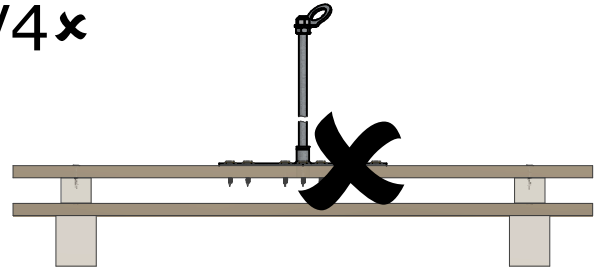
V2 ✓



V3 ✓



V4 x



				Datum	Name	Projekt / Benennung				
				Bearb.	20.09.2017	Leeb R.	Montageanleitung			
				Gepr.	03.03.2020	Leeb R.				
				Norm				BEF-208		
				Status	Freigegeben					
				Arbeitsschutz GmbH A-4656 Kirchham, Laizing 10 www.innotech.at +43 (0) 7619 / 22122			Zeichnungsnummer		Rev.	Blatt
B		Nur auf unterer Schalung	03.03.2020				Leeb	07-208-Montageanleitung		B
A		Dokument erstellt	20.09.2017	Leeb	Ersatz für		Format A4	Solid Edge		
Zust.	Änderung	Datum	Na.							