

INNOTECH® FASTGØRELSSESSÆT BEF 206 KIPSTØTTEADAPTER

Passer til: INNOTECH® EAP STABIL-10 / AIO STA-10 / EAP QUADRAT-10



VEJLEDNING I OPBYGNING OG ANVENDELSE



DANSK

ACHTUNG:

Die Montage und die Verwendung der Sicherungseinrichtung ist erst zulässig, nachdem der Monteur und der Anwender die Original Aufbau- und Verwendungsanleitung in der jeweiligen Landessprache gelesen hat.

ATTENTION:

Assembling and using of the safety product is only allowed after the assembler and user read the original installation and application instruction in his national language.

ATTENZIONE:

Il montaggio e l'utilizzo del dispositivo di sicurezza è consentito soltanto dopo che il montatore e l'utilizzatore hanno letto le istruzioni di montaggio e d'uso originali nella lingua del proprio paese.

ATTENTION! :

Le montage et l'utilisation du dispositif de sécurité ne sont autorisés qu'après lecture par le monteur et par l'utilisateur de la notice d'origine de montage et d'utilisation dans la langue du pays concerné.

ATTENTIE:

De montage en het gebruik van de veiligheidsinrichting is pas toegestaan, nadat de monteur en de gebruiker de originele montage- en gebruikershandleiding in de desbetreffende taal gelezen hebben.

ATENCIÓN:

No está permitido montar ni usar el dispositivo de protección antes de que el montador y el usuario hayan leído las instrucciones de montaje y uso originales en la lengua del respectivo país.

UWAGA:

Montaż i użytkowanie urządzenia zabezpieczającego dozwolone jest wtedy, gdy monter i użytkownik przeczytają oryginalną instrukcję montażu i użytkowania w swoim języku.

POZOR:

Montáž a používání zabezpečovacího zařízení jsou povoleny až poté, co si pracovníci provádějící montáž a uživatelé přečetli v příslušném jazyce originální návod k montáži a používání.

POZOR!:

Montaža in uporaba varnostnih naprav je dovoljena šele takrat, ko sta monter in uporabnik prebrala originalna navodila za montažo in uporabo v konkretnem jeziku.

FIGYELEM:

A biztonságai berendezés felszerelése és használata csak az után megengedett, hogy a szerelő és az üzemeltető olvasta a saját nyelvére lefordított, eredeti felszerelési és használati utasítást.

DİKKAT!:

Güvenlik tertibatının montajına ve kullanımına, ancak montaj teknisyeni ve kullanıcı, orijinal kurulum ve kullanma talimatını kendi ülke dilinde okuduktan sonra, izin verilir.

ATENÇÃO:

A montagem e o uso do dispositivo de fixação apenas é permitido depois de o técnico de montagem e o utilizador terem lido as Instruções de montagem e uso genuínas nas suas respectivas língua nacionais.

Obs! :

Monteringen og anvendelsen av sikkerhetsinnretningene er gyldige først etter at montøren og brukeren har lest den originale oppbygnings- og bruksanvisningen i det tilsvarende landets språk.

HUOMIO:

Turvalaitteiden asennus ja käyttö on sallittu vasta, kun asentaja ja käyttäjä ovat lukeneet alkuperäisen asennus- ja käyttöohjeen omalla kielellään.

O B S :

Säkerhetsanordningen får inte monteras och användas förrän montören och användaren har läst igenom konstruktionsbeskrivningen och bruksanvisningen i original på resp lands språk.

GIV AGT:

Montagen og brugen af sikkerhedsudstyret er først tilladt, efter at montøren og brugeren har læst den originale vejledning i samling og brug på det pågældende lands sprog.

DEUTSCH

ENGLISH

ITALIANO

FRANÇAIS

NEDERLANDS

ESPAÑOL

POLSKI

ČEŠTINA

SLOVENČINA

MAGYAR

TÜRKÇE

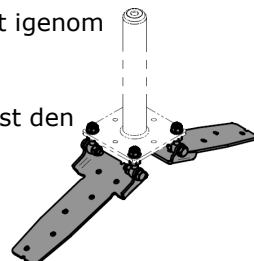
PORTUGUÊS

NORSK

SUOMI

SVENSKA

DANSK

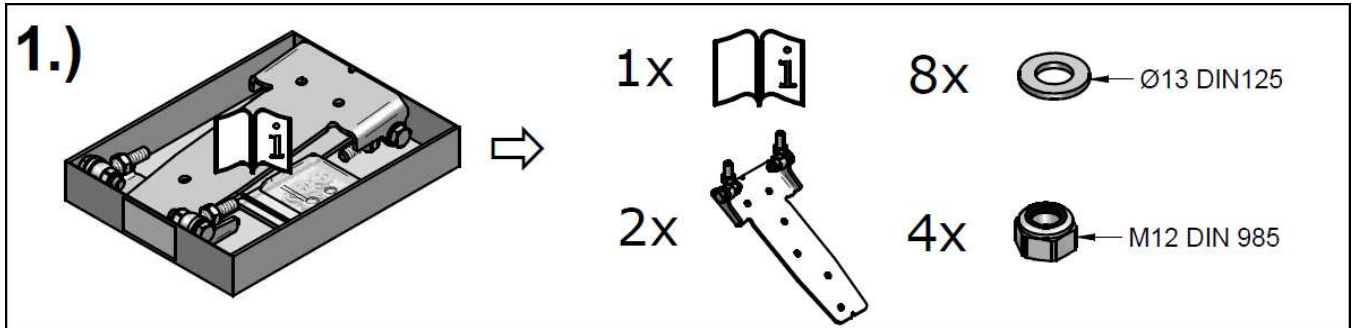


© INNOTECH Arbeitsschutz GmbH. Forbehold for fejl, trykfejl og tekniske ændringer!
© INNOTECH Arbeitsschutz GmbH. Errors and misprints accepted. We reserve the right to make technical changes.

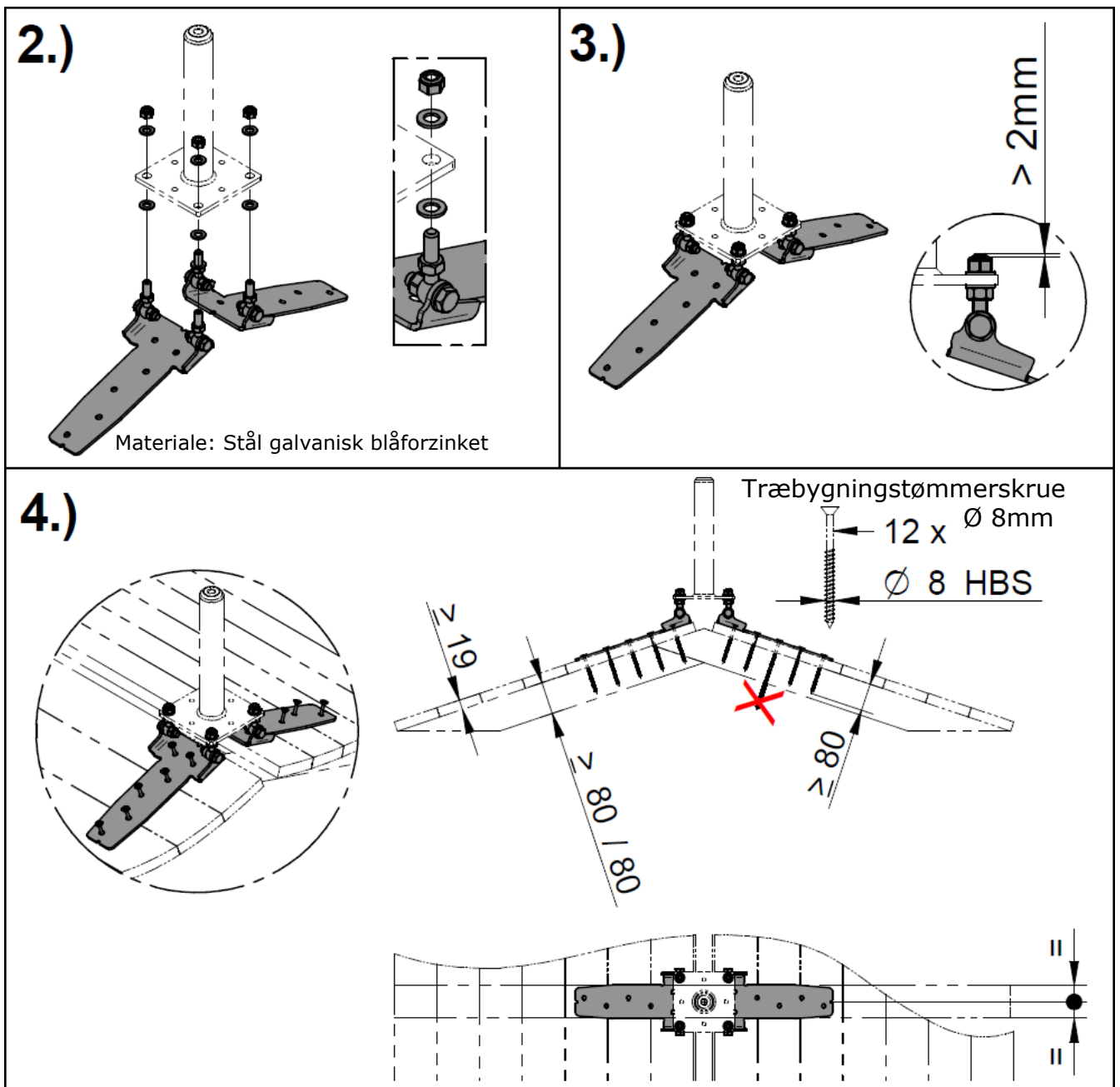
INNOTECH® FASTGØRELSSESSÆT

BEF 206 KIPSTØTTEADAPTER

PAKNINGSINDHOLD BEF 206:



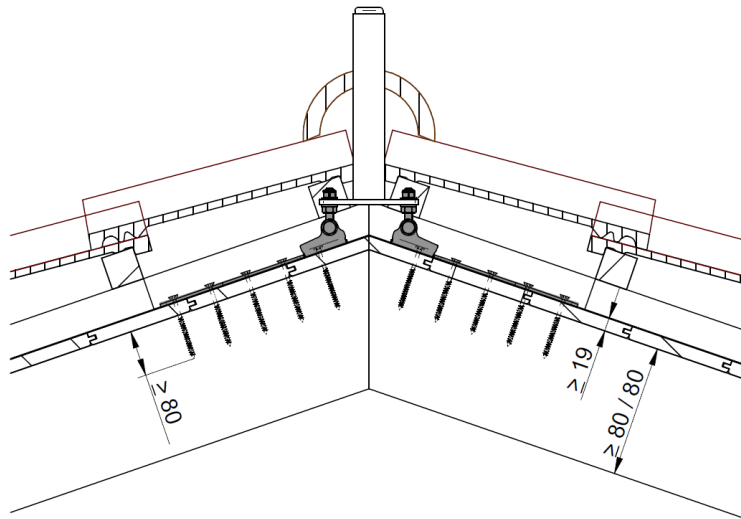
MONTAGEVEJLEDNING:



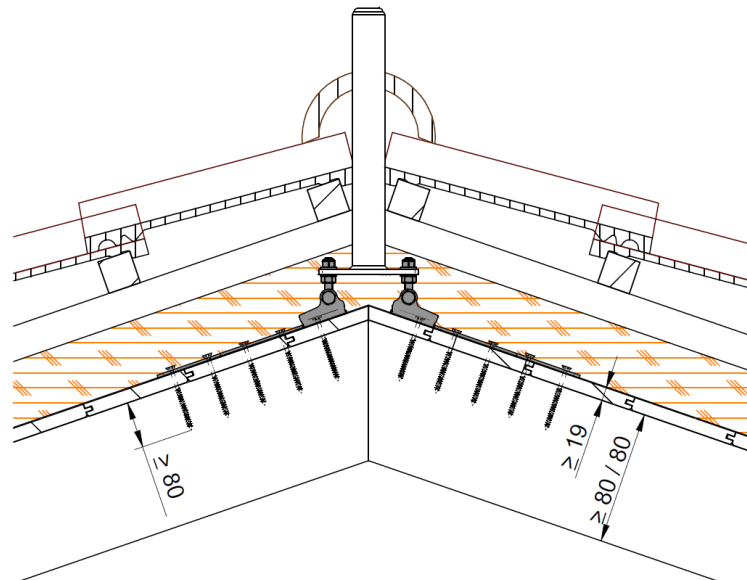
INNOTECH® FASTGØRELSESSÆT BEF 206 KIPSTØTTEADAPTER

Alle længdeangivelser i mm!

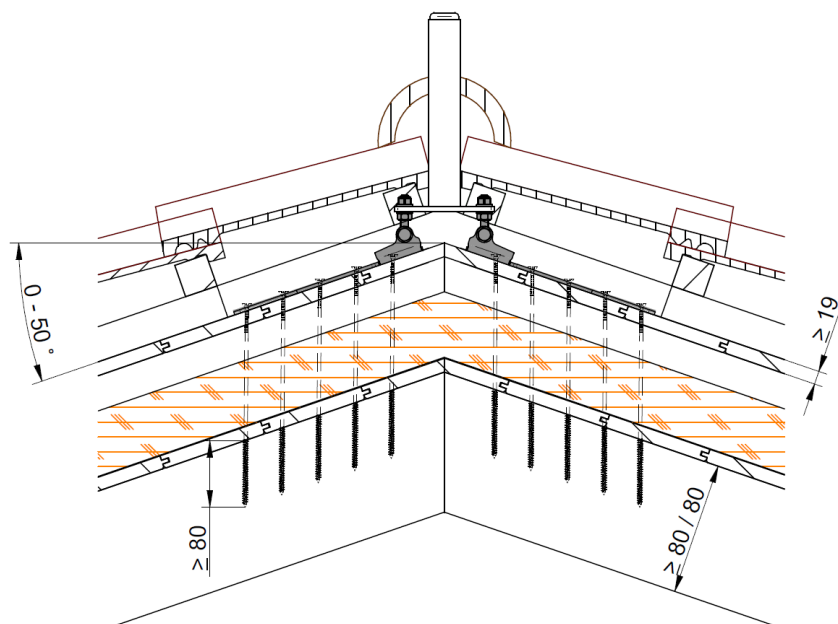
Variant 1



Variant 2

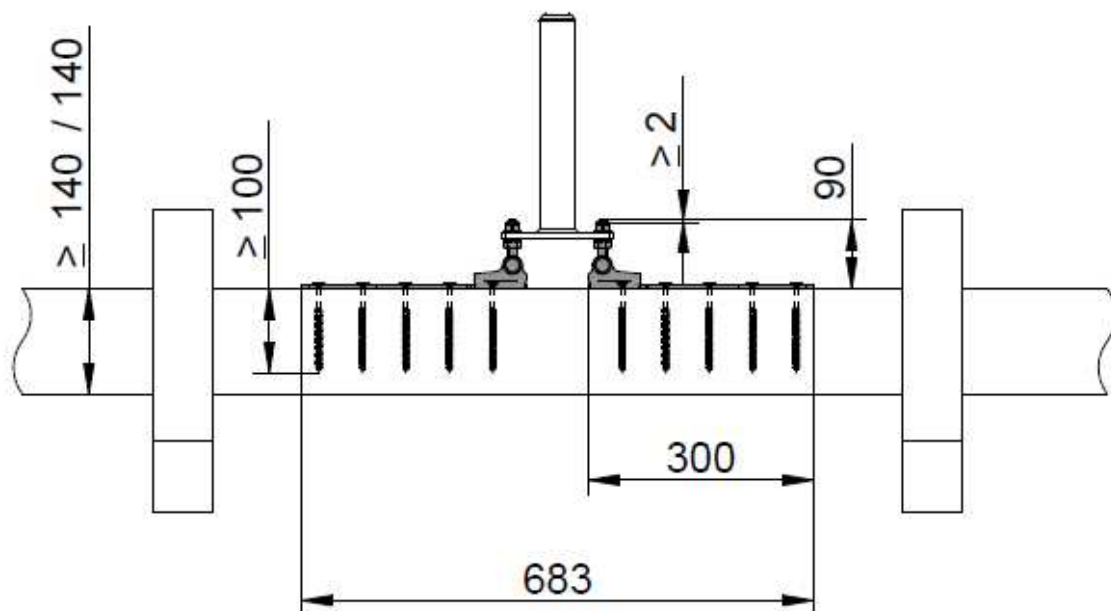
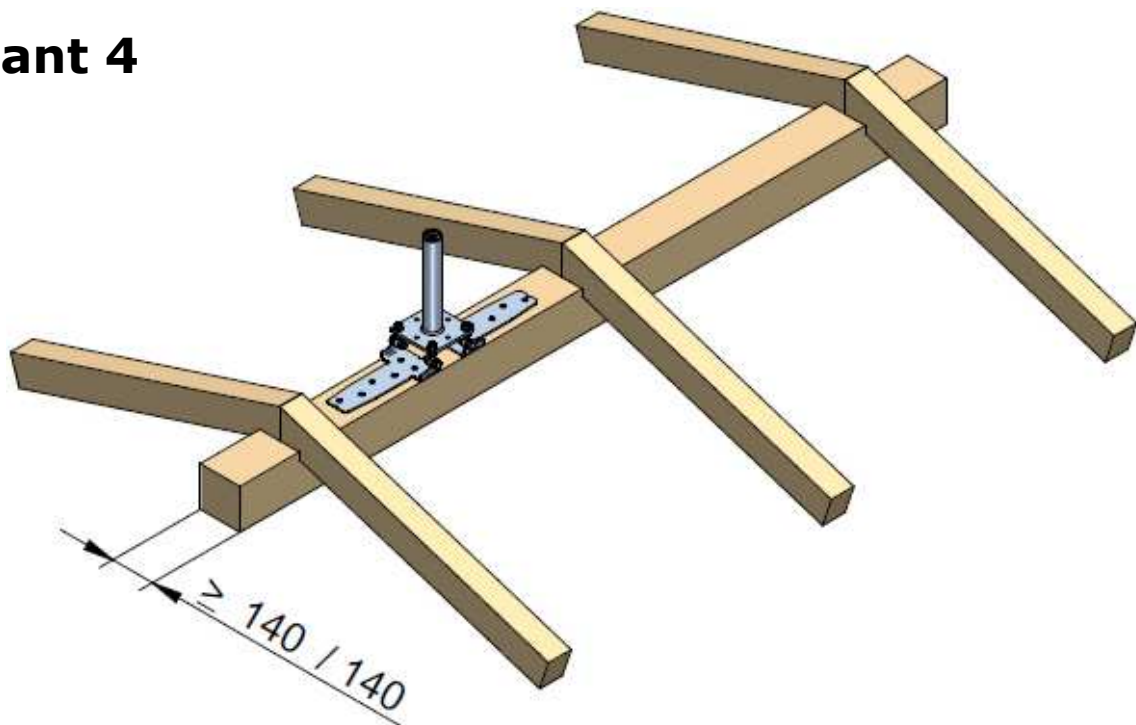


Variant 3



INNOTECH® FASTGØRELSÆT BEF 206 KIPSTØTTEADAPTER

Variant 4



UDVIKLING OG DISTRIBUTION:

INNOTECH® Arbeitsschutz GmbH

Ehrendorf 4, A-4694 Ohlsdorf, Østrig

Tlf.: +43(0)7612-47600-0

Fax: +43(0)7612-47600-147

Mail: office@innotech.at

Web: www.innotech.at