

BARRIER-ATTIKA



Gebrauchsanleitung

DE – ACHTUNG: Die Verwendung des INNOTECH-Produkts ist erst zulässig, nachdem die Gebrauchsanleitung in der jeweiligen Landessprache vollständig gelesen und verstanden wurde.

EN – ATTENTION: Use of the INNOTECH product is only permitted after the instruction manual has been read and fully understood in the respective language.

IT – ATTENZIONE: L'utilizzo del prodotto INNOTECH è permesso solo previa lettura e comprensione dell'intero manuale di istruzioni nella lingua del relativo paese di utilizzo.

FR – ATTENTION : L'utilisation du produit INNOTECH n'est autorisée qu'après avoir entièrement lu et compris la notice d'utilisation dans la langue du pays concerné.

NL – ATTENTIE: Dit INNOTECH-product mag pas gebruikt worden nadat u de gebruikershandleiding in de taal van het betreffende land gelezen en begrepen hebt.

ES – ATENCIÓN: Se autorizará el uso de los productos INNOTECH una vez que se hayan leído y entendido las instrucciones de uso en el idioma del país.

PT – ATENÇÃO: O uso do produto INNOTECH apenas é permitido depois de ter lido e compreendido na totalidade as instruções de uso na respetiva língua nacional.

DK – GIV AGT: Du må først bruge et produkt fra Innotech, efter du har læst og forstået brugsvejledningen i fuldt omfang i dit lands sprog.

SV – O B S : Denna INNOTECH-produkt får inte användas förrän bruksanvisningen på respektive lands språk har lästs igenom och förstås.

CZ – POZOR: Práce s výrobkem INNOTECH je povolena teprve po kompletním přečtení a porozumění návodu k použití v jazyku daného státu.

PL – UWAGA: Produkty firmy INNOTECH mogą być używane dopiero po dokładnym zapoznaniu się z całą instrukcją obsługi w ojczystym języku.

SL – POZOR: Uporaba izdelka INNOTECH je dovoljena šele po tem, ko ste navodila prebrali v celoti v ustreznem jeziku svoje dežele in jih tudi razumeli.

SK – POZOR: Produkt INNOTECH môžete používať až po prečítaní a porozumení celého návodu na použitie pre príslušnú krajinu.

HU – FIGYELEM: Az INNOTECH termékek használatá csak azt követően engedélyezett, hogy saját nyelvén elolvasta és megértette a teljes használati utasítást.

TR – DİKKAT: INNOTECH ürününün kullanımına ancak ilgili ülkenin dilinde sunulmuş olan kullanım kılavuzunun tamamen okunmasından ve anlaşılmasından sonra izin verilir.

ZH – 注意 : 只有在仔细阅读并完全理解了当地语言的使用说明后，才能使用 INNOTECH 公司的产品。

[2]	SYMBOLBESCHREIBUNG	3
[3]	SICHERHEITSHINWEISE	4
[4]	BESTANDTEILE/MATERIAL	6
[5]	PRODUKTEIGNUNG/ZULASSUNG	9
[6]	ÜBERPRÜFUNG	10
[7]	GEWÄHRLEISTUNG	11
[8]	ZEICHEN & MARKIERUNG	11
[9]	MONTAGEWERKZEUG	12
[10]	MONTAGE	13
[11]	SYSTEM-ATTIKA OBEN	13
[12]	SYSTEM-ATTIKA SEITLICH	23
[13]	SYSTEM-ATTIKA SEITLICH KLAPPBAR	32
[14]	ENTSORGUNG	41
[15]	ABNAHMEPROTOKOLL	42
[16]	HINWEISE SICHERUNGSSYSTEM	44
[17]	PRÜFPROTOKOLL	45
[18]	ENTWICKLUNG & VERTRIEB	47

Warn-/Gefahrenhinweis

Für eine UNMITTELBAR drohende Gefahr, die zu schweren Körperverletzungen oder zum Tod führt.



Für eine MÖGLICHERWEISE gefährliche Situation, die zu schweren Körperverletzungen oder zum Tod führt.



Für eine MÖGLICHERWEISE gefährliche Situation, die zu leichten Körperverletzungen und Sachschäden führen könnte.



Schutzhandschuhe tragen!



Schutzbrille tragen!

**Zusätzliche Information/Hinweis**

richtig



falsch



Die Herstellerangaben/jeweiligen Gebrauchsanleitungen einhalten.



Arbeitsfläche: Fläche auf der Personen stehen, laufen oder arbeiten. Vertikale Maßangaben beziehen sich immer normal zu dieser Fläche.



Absturzgefahr / Absturzkante

Die folgenden Sicherheitshinweise und der neueste Stand der Technik müssen berücksichtigt werden.

3.1 ALLGEMEIN

- Das Sicherungssystem darf nur von geeigneten, fach-/sachkundigen und mit dem Sicherheitssystem vertrauten Personen nach neuestem Stand der Technik aufgebaut werden.
- Das Sicherungssystem darf nur von Personen montiert bzw. verwendet werden, die
 - auf „Persönliche Schutzausrüstung“ (PSA) geschult sind,
 - körperlich bzw. geistig gesund sind. (Gesundheitliche Einschränkungen wie Herz- und Kreislaufprobleme, Medikamenteneinnahme, Alkoholkonsum,... beeinträchtigen die Sicherheit des Benutzers.),
 - mit den vor Ort geltenden Sicherheitsregeln vertraut sind.
- Es muss ein Plan vorhanden sein, der Rettungsmaßnahmen bei allen möglichen Notfällen berücksichtigt.
- Vor Arbeitsbeginn müssen Maßnahmen getroffen werden, dass keine Gegenstände von der Arbeitsstelle nach unten fallen können. Der Bereich unter der Arbeitsstelle (Bürgersteig, etc.) ist freizuhalten.
- Das Sicherungssystem sollte so geplant, montiert und benutzt werden, dass bei fachgerechter Verwendung kein Sturz über die Absturzkante möglich ist. Siehe Planungsunterlagen unter www.innotech.at.
- Es dürfen keine Änderungen am Sicherungssystem vorgenommen werden.
- Die maximale Dachneigung des Montageuntergrunds darf 10° nicht überschreiten.
- Bei geneigten Dachflächen muss durch geeignete Schneefangvorrichtungen das Abrutschen von Schneebeleg (Eis, Schnee) verhindert werden.
- Während der Montage/Verwendung des Sicherungssystems sind die jeweiligen Unfallverhütungsvorschriften einzuhalten, sowie die Regeln und Normen für den Einsatz von persönlichen Schutzausrüstungen gegen Absturz.
- Diese Gebrauchsanleitung ist nach der Montage vom Bauherrn aufzubewahren und dem Anwender zur Verfügung zu stellen.
- Bei Überlassung des Sicherungssystems an externe Auftragnehmer ist das Verständnis dieser Gebrauchsanleitung schriftlich zu bestätigen.
- Wird die Ausrüstung in ein anderes Land verkauft, muss die Gebrauchsanleitung in der jeweiligen Landessprache zur Verfügung gestellt werden!
- Die landesüblichen Blitzschutzbestimmungen einhalten.

3.2 FÜR MONTEURE: ZUR SICHEREN MONTAGE

- Alle Edelstahlschrauben sind vor der Montage mit einem geeigneten Schmiermittel zu schmieren (beigepackt: Weicon AntiSeize ASW 10000 oder gleichwertig).
- Edelstahl darf nicht mit Schleifstaub oder Stahlwerkzeugen in Berührung kommen, dies kann zu Korrosionsbildung führen.
- Bei der Montage ist unbedingt entsprechend den vorherrschenden Bedingungen ein geeignetes Sicherungssystem zu wählen!
- Der Monteur muss sicherstellen, dass der Untergrund für die Befestigung geeignet ist.
- Während der Montage muss der Untergrund schnee- und eisfrei sein.
- Das Sicherungssystem muss aus mindestens 2 Geländerstehern bestehen.
- Die fachgerechte Befestigung des Sicherungssystems am Bauwerk muss durch Dübelprotokolle und Fotos der jeweiligen Einbausituation dokumentiert werden.
- Die Abdichtung der Dacheindeckung hat fachgerecht nach den einschlägigen Richtlinien zu erfolgen.



Sollten Unklarheiten während der Montage auftreten, ist unbedingt mit dem Hersteller Kontakt aufzunehmen.

3.3 FÜR ANWENDER: ZUR SICHEREN VERWENDUNG

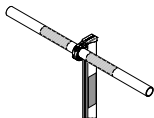
- Es ist auf eine ordnungsgemäße Benutzung der einzelnen Elemente inkl. der „Persönlichen Schutzausrüstung“ zu achten, da ansonsten die sichere Funktion des Sicherungssystems NICHT gewährleistet ist.
- Bei Windstärken die über das übliche Maß hinausgehen (max. Windzone 4) dürfen Sicherungssysteme nicht verwendet werden.

4.1 BESTANDTEILE

Gebrauchsanleitung



Z11: Typenschild



4.1 SYSTEM-KOMPONENTEN

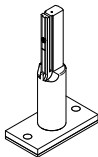
A10: Aluminium, Edelstahl V2A
Befestigungsfuß seitlich an der Attika



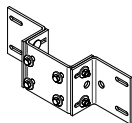
A11: Aluminium, Edelstahl V2A
Befestigungsfuß an der Innenseite der Attika, klappbar



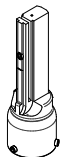
A22: Aluminium, Edelstahl V2A
Attikafuß zur Befestigung an der Oberseite der Attika



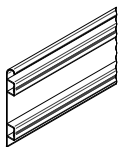
A31: Aluminium, Edelstahl V2A
Distanzkonsole für Attika



D82: Aluminium, Edelstahl V2A
Adapterfuß für AIO-STA-Stütze



F20: Aluminium
Fußleiste



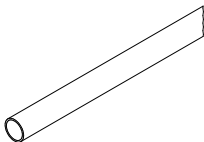
F21: Aluminium, Edelstahl V2A
Fußleistenhalter zur Befestigung der Fußleiste
am Geländersteher BARRIER-S21



F23: Aluminium, Edelstahl V2A
Fußleistenverbinderset



R11: Aluminium
Aluminiumrohr, gerade



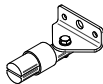
R21: Aluminium, Edelstahl V2A
Linearverbinder



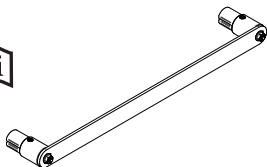
R31: Aluminium, Kunststoff, Edelstahl V2A
Eckverbinder



R41: Aluminium, Edelstahl V2A
Wandanschluss



R51: Aluminium, Edelstahl V2A
Endabschluss



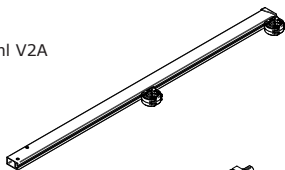
R70: Aluminium-Zink, Edelstahl V2A
Rohrhalter für Aluminiumrohr BARRIER-R11



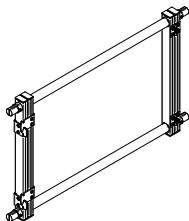
R91: Kunststoff
Abdeckkappe für Aluminiumrohr BARRIER-R11



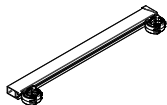
S21-1050: Aluminium, Aluminium-Zink, Edelstahl V2A
Geländersteher, System ATTIKA
Standardlänge: 1050 mm
Sonderlängen auf Anfrage!



T30: Aluminium, Edelstahl V2A
Türset



S23-560: Aluminium, Aluminium-Zink, Edelstahl V2A
Versteifungsholm



Z22: Aluminium-Zink
Abdeckkappe eines Standardstehers



INNOTECH „BARRIER“ wurde als **Seitenschutzsystem** (Geländer) zur kollektiven, permanenten Absturzsicherung auf nicht öffentlich zugänglichen Dachflächen entwickelt.



LEBENSGEFAHR durch Falschanwendung.

- INNOTECH „BARRIER“ NUR zur Personensicherung verwenden.
- NICHT auf das INNOTECH „BARRIER“ klettern!
- NIEMALS Leitern an das INNOTECH „BARRIER“ lehnen.
- INNOTECH „BARRIER“ NICHT als persönliche Anlehnhilfe zum Aufziehen oder Abseilen von Gerüsten, Bau- und Reinigungsmaterialien, etc. verwenden.

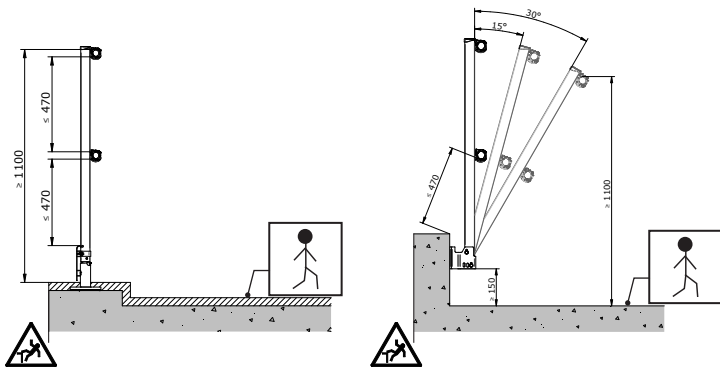


Die Herstellerangaben der verwendeten persönlichen Schutzausrüstung einhalten.

INNOTECH „BARRIER“ wurde nach den Anforderungen der Normen DIN EN ISO 14122-3:2016, DIN 14094-2:2017, DIN EN 13374:2019 Klasse A, geprüft und zertifiziert.

Bei der Baumusterprüfung eingeschaltete notifizierte Stelle:
DEKRA Testing and Certification GmbH, Dinnendahlstraße 9, D-44809 Bochum

5.1 AUFBAUVARIANTEN



Rohrhalter immer in Richtung der Arbeitsfläche!

6.1 VOR JEDEM GEBRAUCH ÜBERPRÜFEN

INNOTECH „BARRIER“ vor jedem Gebrauch durch Sichtkontrolle auf offensichtliche Mängel überprüfen.



LEBENSGEFAHR durch Beschädigungen am INNOTECH „BARRIER“.

- INNOTECH „BARRIER“ muss in einem einwandfreien Zustand sein.
- INNOTECH „BARRIER“ NICHT mehr verwenden, wenn
 - Beschädigungen oder Abnutzungen an Bestandteilen ersichtlich sind,
 - sonstige Mängel festgestellt wurden (lose Schraubverbindungen, Verformungen, Korrosion, Verschleiß, etc.),
 - eine Beanspruchung durch einen Sturz gegen bzw. in das Seitenschutzsystem erfolgt ist,
 - die Produktkennzeichnung unleserlich ist.

Die Einsatztauglichkeit des gesamten Sicherungssystems anhand von Abnahmeprotokoll und Prüfprotokoll überprüfen.



Bei Zweifel hinsichtlich der sicheren Funktion des Sicherungssystems dieses NICHT mehr verwenden und durch einen Fach-/Sachkundigen überprüfen lassen (schriftliche Dokumentation). Gegebenenfalls das Produkt ersetzen.

6.2 REGELMÄSSIG ÜBERPRÜFEN

INNOTECH „BARRIER“ ist wartungsfrei. Alle 2 Jahre ist das System von einer fach-/sachkundigen, mit dem Sicherungssystem vertrauten Person zu überprüfen. Die Sicherheit des Benutzers ist von der Wirksamkeit und Haltbarkeit der Ausrüstung abhängig.

Abhängig von der Gebrauchsintensität und Umgebung kommt es zu kürzeren Prüfintervallen (z.B. bei korrosiver Atmosphäre, etc.).

Die Überprüfung durch den Fach-/Sachkundigen im Prüfprotokoll der Gebrauchsanleitung dokumentieren und mit der Gebrauchsanleitung aufbewahren.




Die Prüfintervalle dem Prüfprotokoll entnehmen.


Die Gewährleistungszeit bei Fertigungsfehlern auf alle Bauteile (bei normalen Einsatzbedingungen) beträgt 2 Jahre ab Kaufdatum. Die Frist verkürzt sich durch den Einsatz in korrosiven Atmosphären.

Im Belastungsfall (Sturz, Schneedruck, etc.) erlischt der Gewährleistungsanspruch auf jene Bauteile die energieabsorbierend konzipiert wurden bzw. sich verformen.




Für die Systemmontage und für Bauteile, die von fach-/sachkundigen Montagebetrieben in deren Verantwortung geplant und installiert wurden, übernimmt bei unsachgemäßer Montage INNOTECH weder Verantwortung noch Gewährleistung.

- | | |
|---|---|
| A) Name oder Logo des Herstellers/Vertreibers: | INNOTECH |
| B) Typenbezeichnung: | BARRIER |
| C) Zeichen, dass die Gebrauchsanleitung zu beachten ist: |  |
| D) Baujahr und Seriennummer des Herstellers: | JJJJ-...-... |
| E) Nummern der entsprechenden Normen: | DIN EN 13374:2019 Klasse A,
DIN EN ISO 14122-3:2016,
DIN 14094-2:2017 |
| F) Anlage Nr.: | Nummernvergabe bei mehreren Seitenschutzsystemen |
| G) Länge: | Länge des Seitenschutzsystems in Meter |
| H) Installationsdatum: | Installationsjahr: <input checked="" type="checkbox"/> |
| I) Name & Anschrift des Montagebetriebs: | Installiert durch: |



A INNOTECH **B** BARRIER

F Anlage Nr.:

C  **I** Installiert durch:

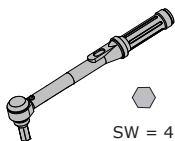
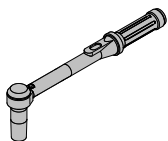
G Länge: m

E DIN EN 13374:2019 Klasse A
EN ISO 14122-3:2016
DIN 14094-2:2017

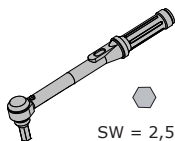
D S.Nr.: JJJJ-...-... **H** Installationsdatum: XXXX ■ XXXX ■ XXXX

www.innotech.at 11-08-11-010-Aufkleber-DE-D

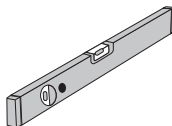
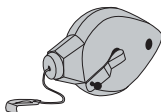
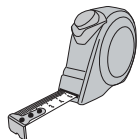
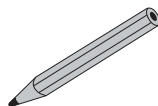
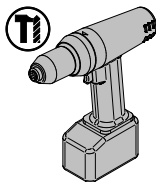
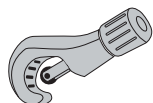
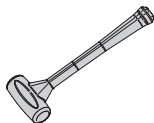
[mm]



SW = 4



SW = 2,5



Montagewerkzeuge, diverse Ersatzteile sowie Zubehör ist bei INNOTECH (www.innotech.at) erhältlich (siehe INNOTECH -Preisliste).

10 MONTAGE



GEFAHR

LEBENSGEFAHR durch NICHT fachgerechte Montage.

- INNOTECH „BARRIER“ fachgerecht nach Gebrauchsanleitung montieren.
- Die angegebenen Anzugsdrehmomente einhalten!



VORSICHT

VERLETZUNGEN durch scharfe Kanten an Bauteilen.

- Für die Montagearbeiten Schutzhandschuhe tragen.



VORSICHT

AUGENVERLETZUNGEN durch Staub/Splitter/Flüssigkeit.

- Für die Montagearbeiten Augenschutz/Schutzbrille tragen.

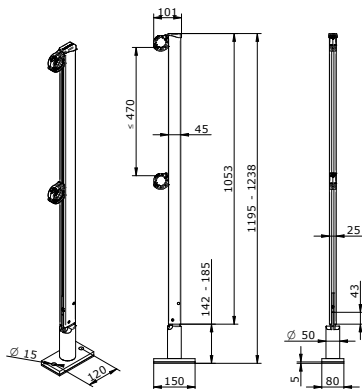


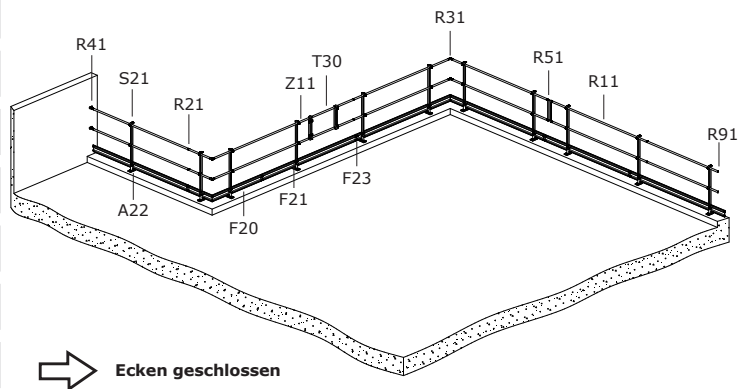
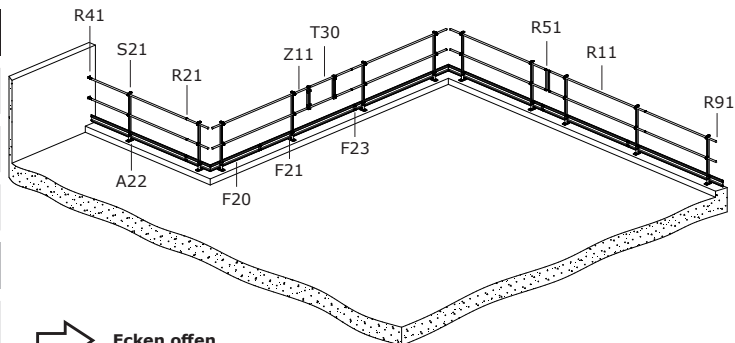
Die Abstände, Winkel, etc. können je nach Gegebenheiten des Seitenschutzsystems abweichen!

11 SYSTEM-ATTIKA OBEN

11.1 ABMESSUNGEN

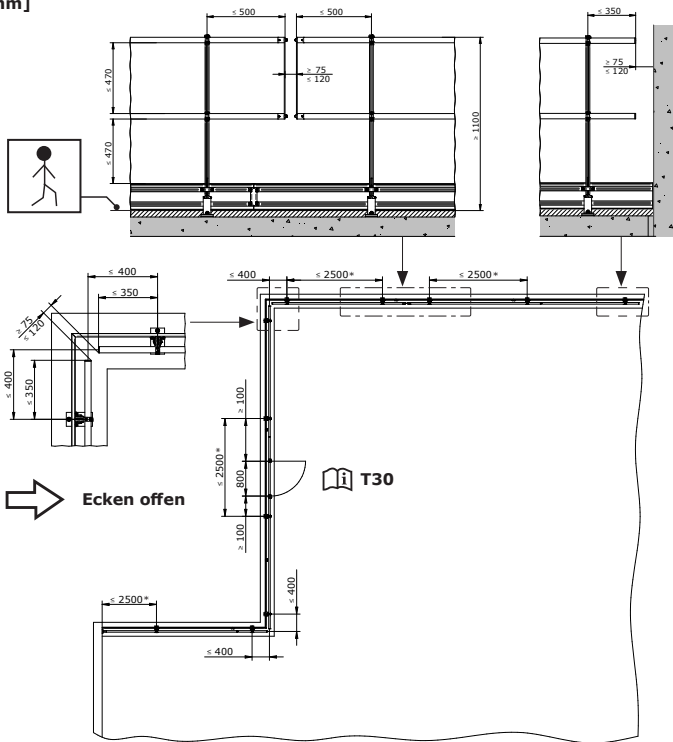
[mm]





11.3 WICHTIGE ABSTÄNDE

[mm]



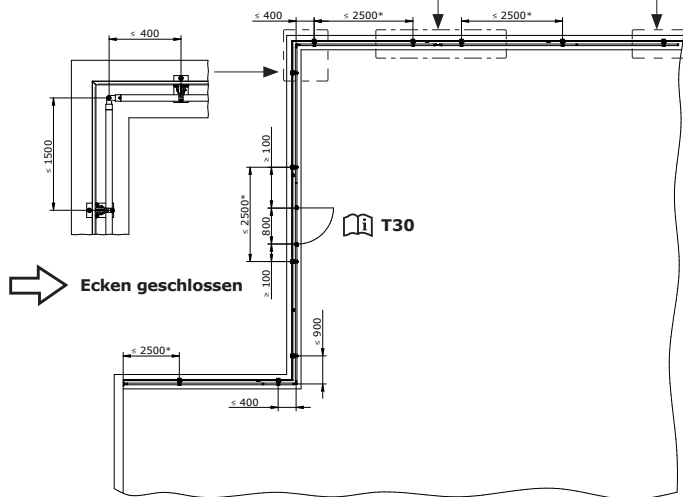
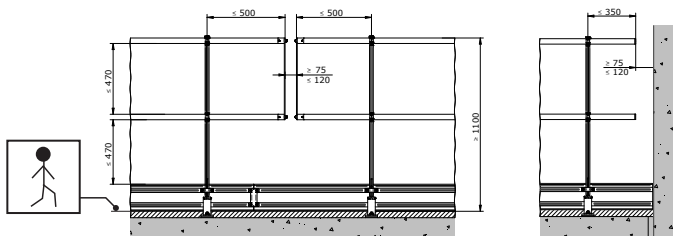
- * ≤ 2500 mm | DIN EN 13374:2019
 ≤ 1800 mm | DIN EN ISO 14122-3:2016



Sämtliche Abstände, Winkel etc. können je nach Gegebenheiten des jeweiligen Sicherungssystems abweichen!

Die Abmessungen vertikal zum Boden beziehen sich immer auf die **Arbeitsfläche**.

[mm]



- * ≤ 2500 mm | DIN EN 13374:2019
 ≤ 1800 mm | DIN EN ISO 14122-3:2016

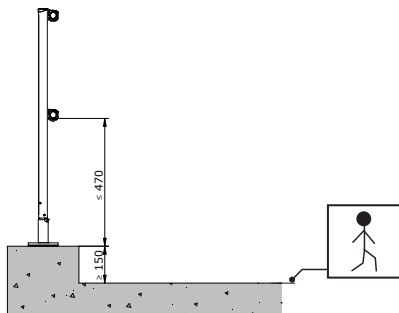


Sämtliche Abstände, Winkel etc. können je nach Gegebenheiten des jeweiligen Sicherungssystems abweichen!

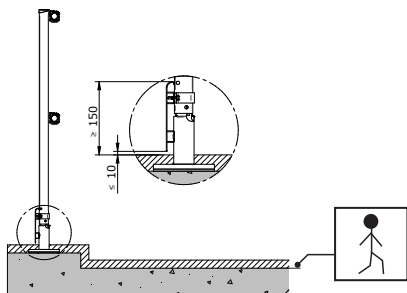
Die Abmessungen vertikal zum Boden beziehen sich immer auf die **Arbeitsfläche**.

[mm]

Ist die Attika ≥ 150 mm bzw. der Abstand von der Attikaoberkante bis zum Zwischenholm des Seitenschutzsystems ≤ 470 mm ist keine Fußleiste erforderlich.



Ist die Attika ≤ 150 mm ist eine Fußleiste erforderlich!



Die Abmessungen vertikal zum Boden beziehen sich immer auf die **Arbeitsfläche**.

11.5 MONTAGEUNTERGRUND

Grundvoraussetzung für eine fach-/sachgerechte Montage ist ein statisch tragfähiger **Konstruktionsbeton (Massivbeton)** mit einer **Betonqualität von mindestens C20/25** und die Verwendung der originalen, in dieser Gebrauchsanleitung angeführten Befestigungsmittel.

LEBENSGEFAHR durch Montage auf ungeeignetem Montageuntergrund.



- INNOTECH „BARRIER“ auf statisch tragfähigen Konstruktionsbeton (Massivbeton) mit einer Betonqualität von mindestens C20/25 montieren.
- **NICHT in Estrich, Ausgleichsbeton, Gefällebeton, etc.... montieren.**
- Laut Dübelherstellerrichtlinien eine ordnungsgemäße Verarbeitung der Dübel gewährleisten (sachgemäße Reinigung der Bohrlöcher, Einhaltung der Aushärtungszeiten und Verarbeitungstemperatur, Randabstände der Dübel, Überprüfung des Untergrunds, etc.).
- Im Zweifelsfall den Montageuntergrund von einem Statiker bzw. vom Hersteller prüfen lassen.

11.6 BEFESTIGUNGSMÖGLICHKEITEN

INNOTECH „BEF-104“

4 Stück Betonanker

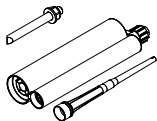


KLEBEANKER

Klebeanker mit Gewindestangen M12, Beilagscheibe, Sicherungsmutter M12 oder Mutter mit Federring
Gewindeeindringtiefe in Beton min. 100 mm

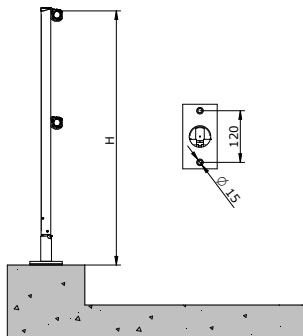
Injektionsmörtel: FISCHER FIS SB 390 S

HILTI HY 200



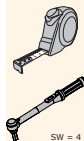
Produkte anderer Hersteller nur mit gleichwertigen technischen Spezifikationen verwenden
(Produktdatenblätter vergleichen).

Für die Montage sind 2 Befestigungspunkte vorgesehen!
 (Attikafuß zur Befestigung an der Oberseite der Attika A21: 2 x Ø 15 mm)

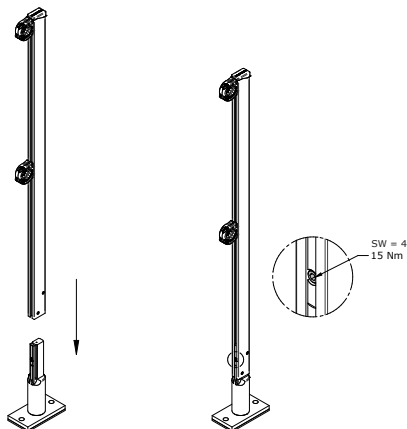


11.7 MONTAGE

1.

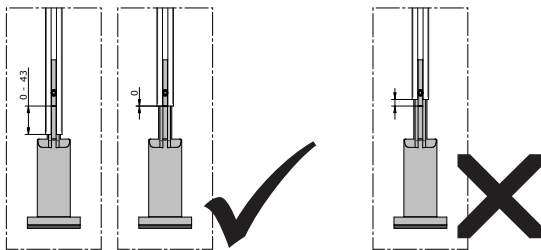


SW = 4



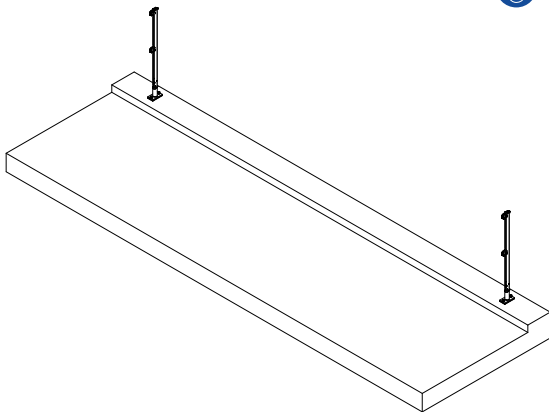
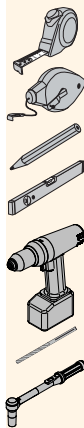
2.

Die gewünschte Höhe einstellen. (Verstellbereich = 43 mm)

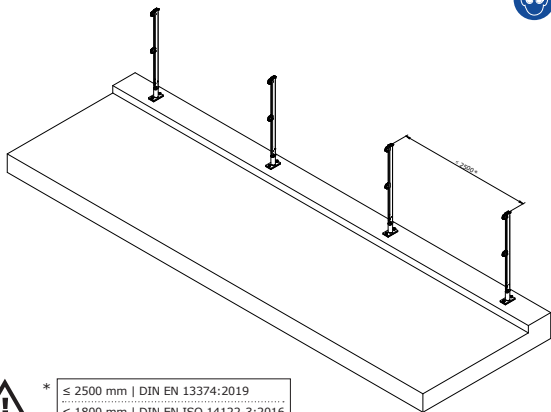
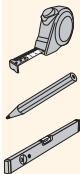


Verstellbereich einhalten!

3.



4.

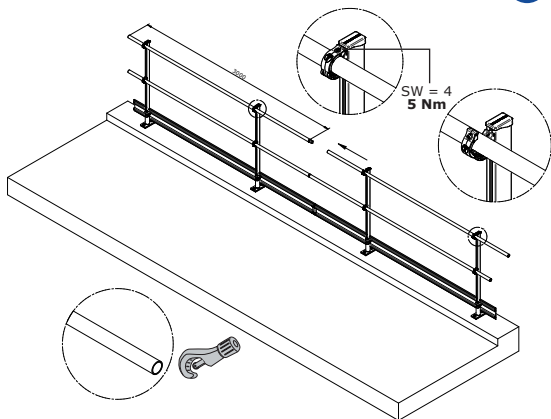


* ≤ 2500 mm | DIN EN 13374:2019
 ≤ 1800 mm | DIN EN ISO 14122-3:2016

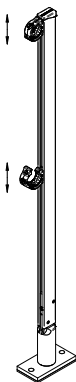
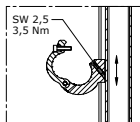


5.

Das Aluminiumrohr R11 ablängen.



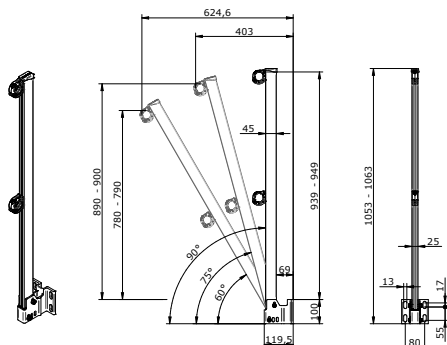
6.



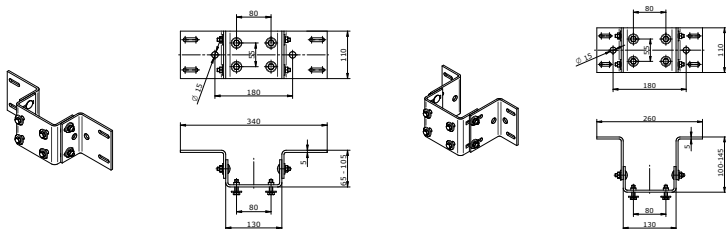
OPTIONAL: Höhenverstellung des Rohrhalters

12.1 ABMESSUNGEN

[mm]



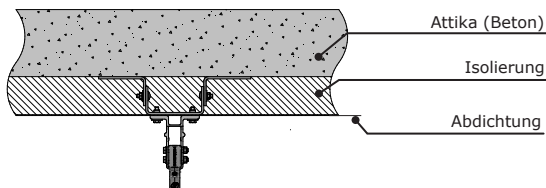
Distanzkonsole-A31:



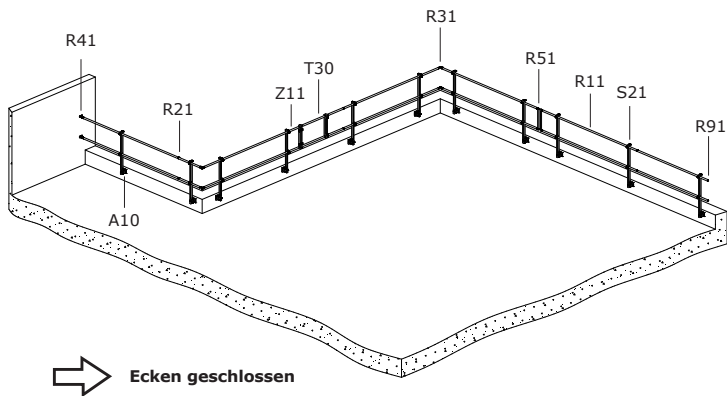
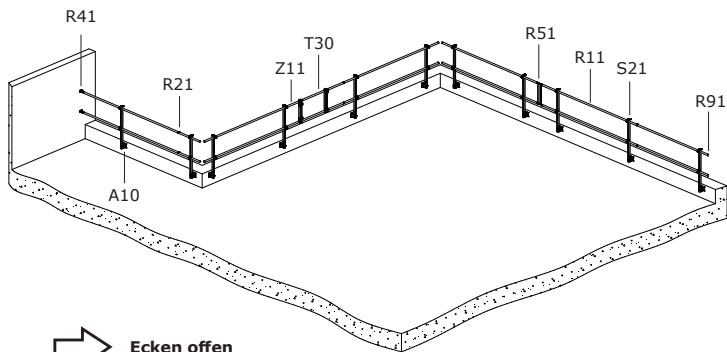
Zusammenstellung: VARIANTE I

VARIANTE II

ANWENDUNGSBEISPIEL:

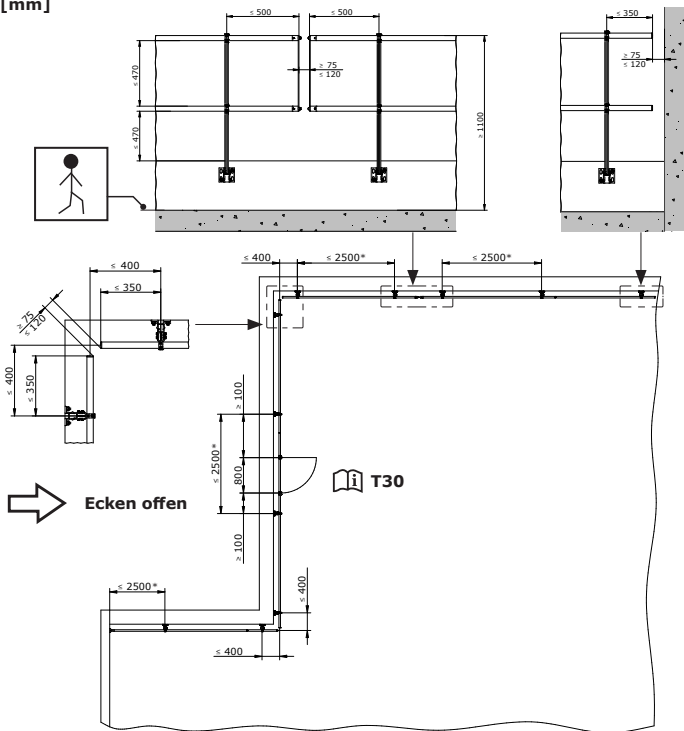


12.2 ÜBERSICHT



12.3 WICHTIGE ABSTÄNDE

[mm]



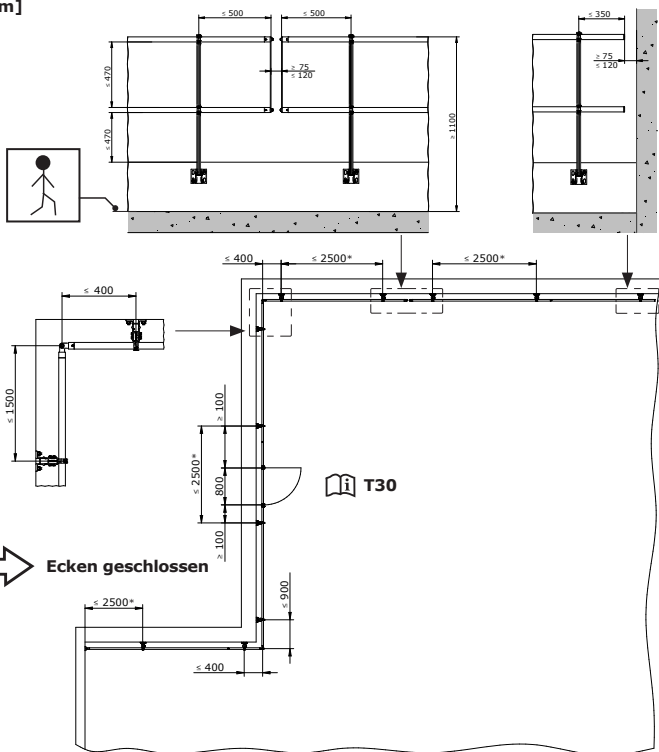
* ≤ 2500 mm | DIN EN 13374:2019
 ≤ 1800 mm | DIN EN ISO 14122-3:2016



Sämtliche Abstände, Winkel etc. können je nach Gegebenheiten des jeweiligen Sicherungssystems abweichen!

Die Abmessungen vertikal zum Boden beziehen sich immer auf die **Arbeitsfläche**.

[mm]



Ecken geschlossen

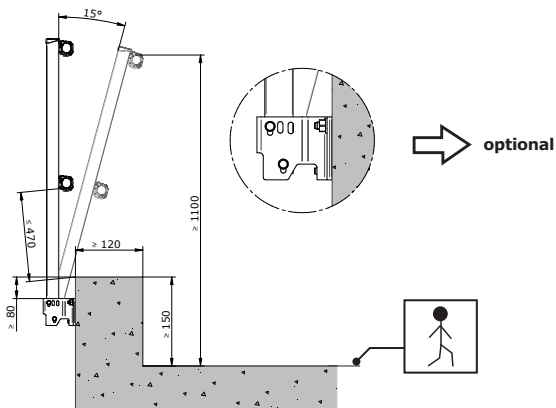
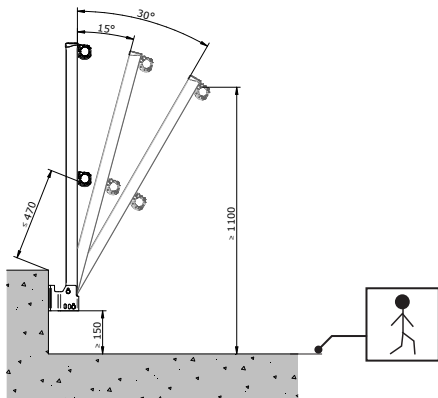


* ≤ 2500 mm | DIN EN 13374:2019
 ≤ 1800 mm | DIN EN ISO 14122-3:2016



Sämtliche Abstände, Winkel etc. können je nach Gegebenheiten des jeweiligen Sicherungssystems abweichen!

Die Abmessungen vertikal zum Boden beziehen sich immer auf die **Arbeitsfläche**.



Die Abmessungen vertikal zum Boden beziehen sich immer auf die **Arbeitsfläche**.

12.4 MONTAGEUNTERGRUND

Grundvoraussetzung für eine fach-/sachgerechte Montage ist ein statisch tragfähiger **Konstruktionsbeton (Massivbeton)** mit einer **Betonqualität von mindestens C20/25** und die Verwendung der originalen, in dieser Gebrauchsanleitung angeführten Befestigungsmittel.



LEBENSGEFAHR durch Montage auf ungeeignetem Montageuntergrund.

- INNOTECH „BARRIER“ auf statisch tragfähigen Konstruktionsbeton (Massivbeton) mit einer Betonqualität von mindestens C20/25 montieren.
- **NICHT in Estrich, Ausgleichsbeton, Gefällebeton, etc.... montieren.**
- Laut Dübelherstellerrichtlinien eine ordnungsgemäße Verarbeitung der Dübel gewährleisten (sachgemäße Reinigung der Bohrlöcher, Einhaltung der Aushärtungszeiten und Verarbeitungstemperatur, Randabstände der Dübel, Überprüfung des Untergrunds, etc.).
- Im Zweifelsfall den Montageuntergrund von einem Statiker bzw. vom Hersteller prüfen lassen.

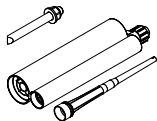
12.5 BEFESTIGUNGSMÖGLICHKEITEN

INNOTECH „BEF-104“

4 Stück Betonanker

**KLEBEANKER**

Klebeanker mit Gewindestangen M12, Beilagscheibe, Sicherungsmutter M12 oder Mutter mit Federring
 Gewindeeindringtiefe in Beton min. 100 mm
 Injektionsmörtel: FISCHER FIS SB 390 S
 HILTI HY 200

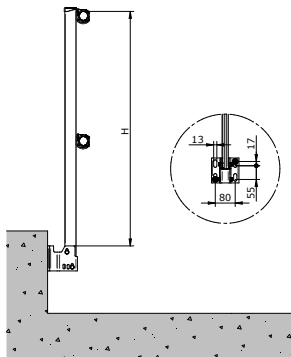


Produkte anderer Hersteller nur mit gleichwertigen technischen Spezifikationen verwenden (Produktdatenblätter vergleichen).

Für die Montage sind 4 Befestigungspunkte vorgesehen.

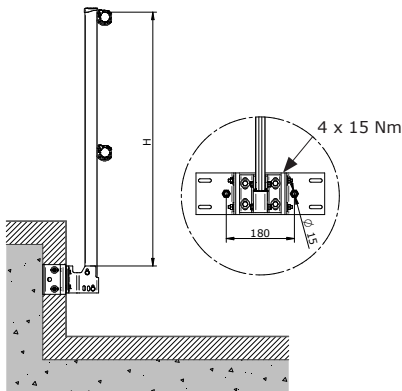
(Befestigungsfuß seitlich an der Attika A10: 4 Langlöcher: $\varnothing 13 \times 17$ mm)

Bei der Montage direkt an die Attika, 2 Befestigungspunkte diagonal verwenden.



Für die Montage der Distanzkonsole sind 2 Befestigungspunkte vorgesehen.

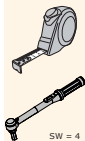
(Befestigungsfuß an der Innenseite der Attika A11: 2 x $\varnothing 15$ mm)



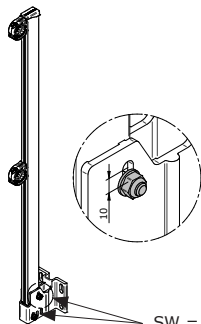
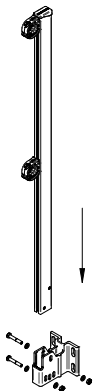
12.6 MONTAGE

1.

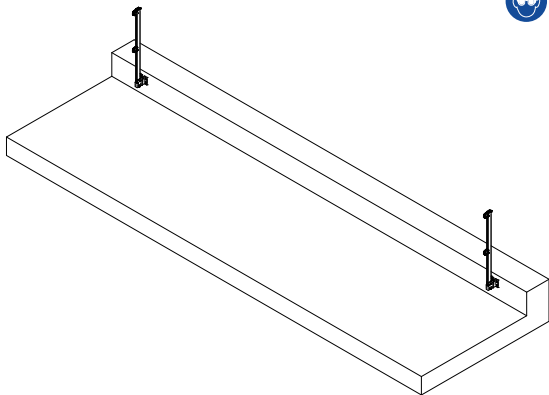
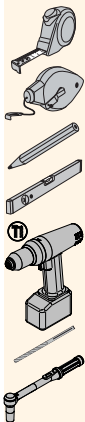
Die gewünschte Höhe einstellen. (Verstellbereich = 10 mm)



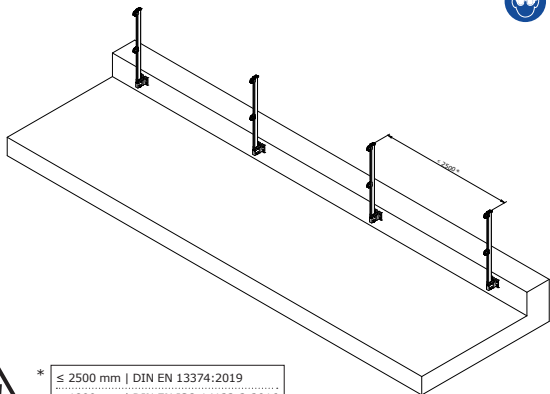
SW = 4

SW = 4
2 x 15 Nm

2.



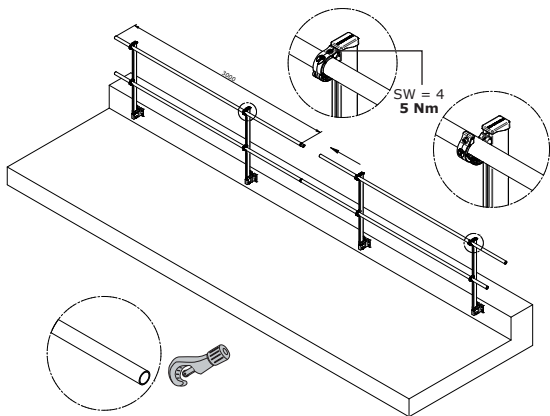
3.



* ≤ 2500 mm | DIN EN 13374:2019
 ≤ 1800 mm | DIN EN ISO 14122-3:2016

4.

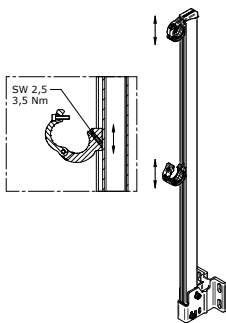
Das Aluminiumrohr R11 ablängen.



12

SYSTEM-ATTIKA SEITLICH

5.



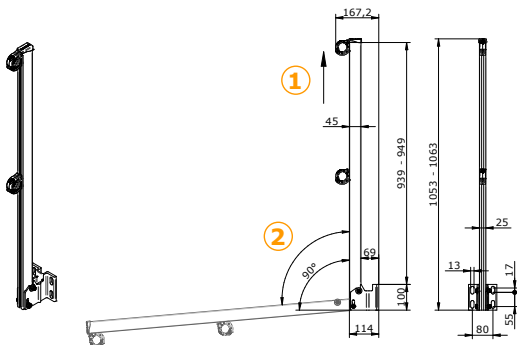
OPTIONAL: Höhenverstellung des Rohrhalters

13

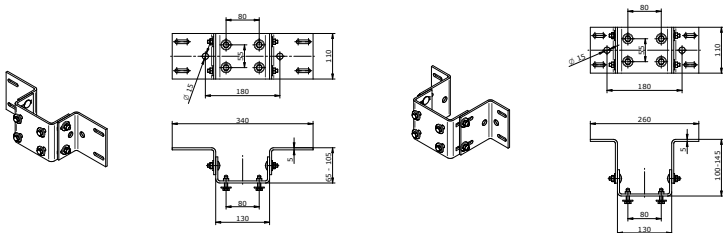
SYSTEM-ATTIKA SEITLICH KLAPPBAR

13.1 ABMESSUNGEN

[mm]



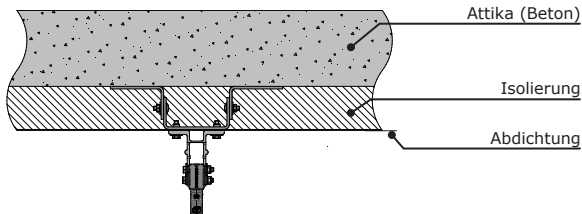
Distanzkonsole-A31:



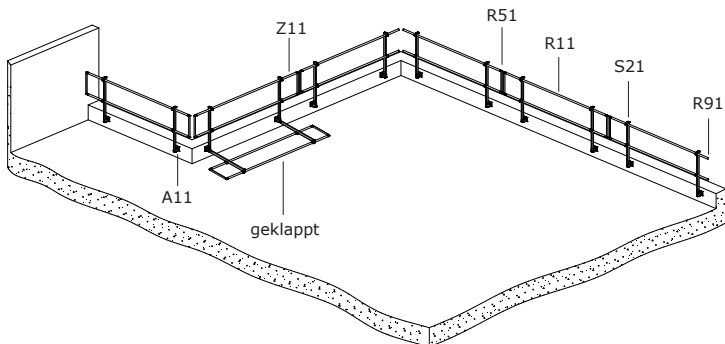
Zusammenstellung: VARIANTE I

VARIANTE II

ANWENDUNGSBEISPIEL:

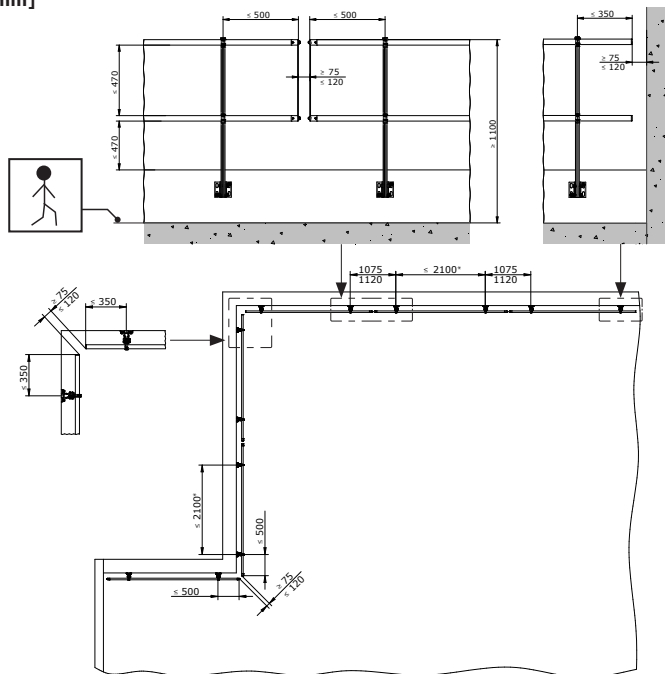


13.2 ÜBERSICHT



13.3 WICHTIGE ABSTÄNDE

[mm]



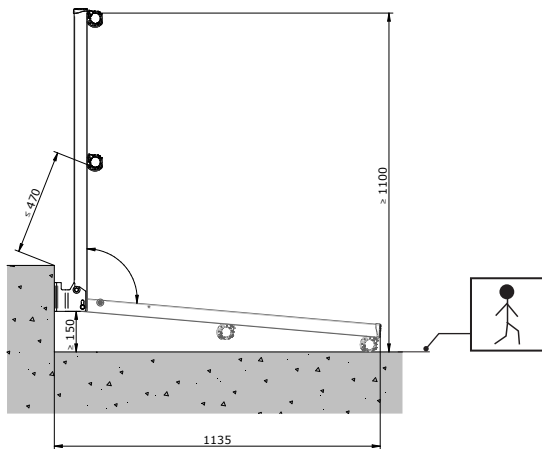
* $\leq 1800 \text{ mm}$ | DIN EN ISO 14122-3:2016



Sämtliche Abstände, Winkel etc. können je nach Gegebenheiten des jeweiligen Sicherungssystems abweichen!

Die Abmessungen vertikal zum Boden beziehen sich immer auf die **Arbeitsfläche**.

Befestigungsfuß an der Innenseite der Attika, klappbar A11 muss mind. 150 mm über der Oberfläche (z.B. Kiesbeschüttung oder Vegetationsschicht) montiert werden.



Die Abmessungen vertikal zum Boden beziehen sich immer auf die **Arbeitsfläche**.

13.4 MONTAGEUNTERGRUND

Grundvoraussetzung für eine fach-/sachgerechte Montage ist ein statisch tragfähiger **Konstruktionsbeton (Massivbeton)** mit einer **Betonqualität von mindestens C20/25** und die Verwendung der originalen, in dieser Gebrauchsanleitung angeführten Befestigungsmittel.



LEBENSGEFAHR durch Montage auf ungeeignetem Montageuntergrund.

- INNOTECH „BARRIER“ auf statisch tragfähigen Konstruktionsbeton (Massivbeton) mit einer Betonqualität von mindestens C20/25 montieren.
- **NICHT in Estrich, Ausgleichsbeton, Gefällebeton, etc.... montieren.**
- Laut Dübelherstellerrichtlinien eine ordnungsgemäße Verarbeitung der Dübel gewährleisten (sachgemäße Reinigung der Bohrlöcher, Einhaltung der Aushärtungszeiten und Verarbeitungstemperatur, Randabstände der Dübel, Überprüfung des Untergrunds, etc.).
- Im Zweifelsfall den Montageuntergrund von einem Statiker bzw. vom Hersteller prüfen lassen.

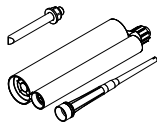
13.5 BEFESTIGUNGSMÖGLICHKEITEN

INNOTECH „BEF-104“

4 Stück Betonanker

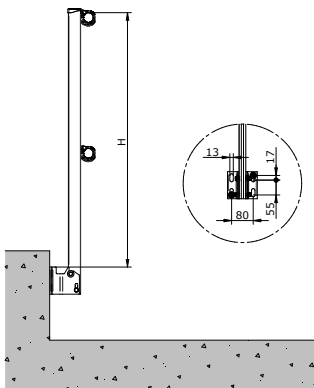
**KLEBEANKER**

Klebeanker mit Gewindestangen M12, Beilagscheibe, Sicherungsmutter M12 oder Mutter mit Federring
 Gewindeeindringtiefe in Beton min. 100 mm
 Injektionsmörtel: FISCHER FIS SB 390 S
 HILTI HY 200

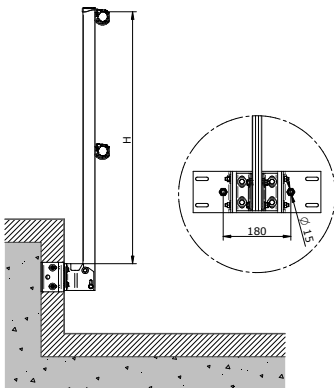


Produkte anderer Hersteller nur mit gleichwertigen technischen Spezifikationen verwenden
 (Produktdatenblätter vergleichen).

Für die Montage sind 4 Befestigungspunkte (2 Befestigungspunkte verwenden!) vorgesehen.
 (Befestigungsfuß an der Innenseite der Attika, klappbar A11: 4 Langlöcher: $\varnothing 13 \times 17$ mm)
 Bei Montage direkt an die Attika 2 Befestigungspunkte diagonal verwenden.

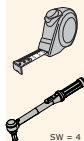


Für die Montage der Distanzkonsole sind 2 Befestigungspunkte vorgesehen.
 (Befestigungsfuß an der Innenseite der Attika, klappbar A31: 2 x $\varnothing 15$ mm)

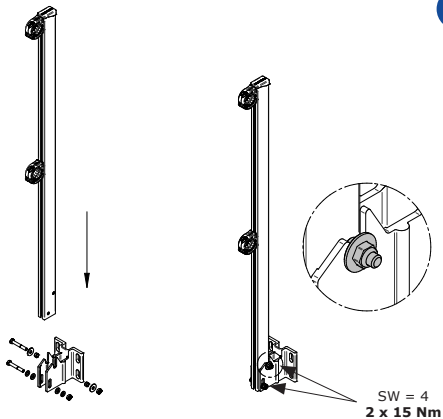


13.6 MONTAGE

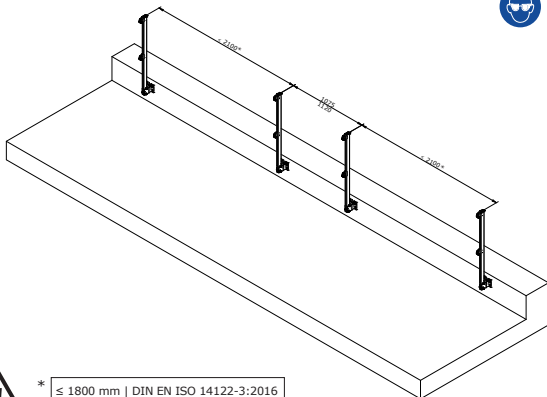
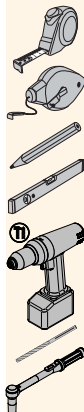
1.



SW = 4

SW = 4
2 x 15 Nm

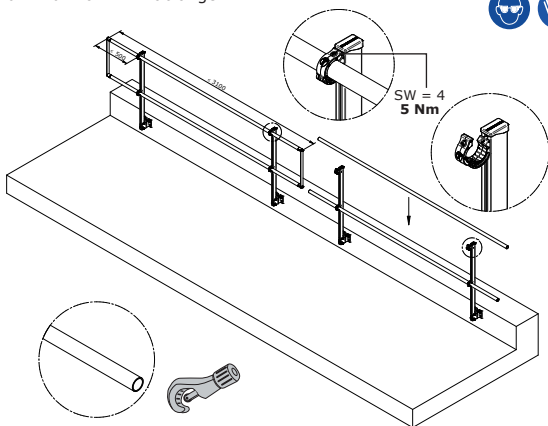
2.



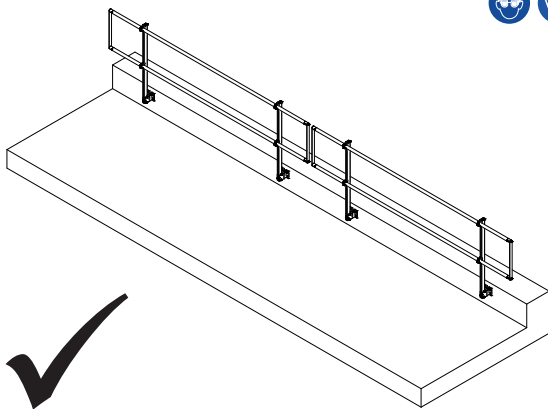
* ≤ 1800 mm | DIN EN ISO 14122-3:2016

3.

Das Aluminiumrohr R11 ablängen.



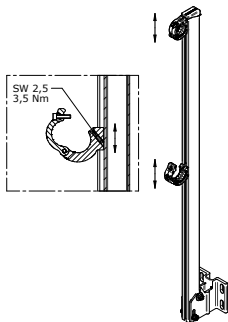
4.



5.



SW = 2,5

**OPTIONAL:** Höhenverstellung des Rohrhalters

1.

Die Demontage des Sicherungssystems erfolgt in umgekehrter Reihenfolge der Montageanleitung.



Durch ein alternatives Sicherungssystem sichern!

2.

Das Sicherungssystem NICHT in den Hausmüll werfen.
Gemäß nationaler Bestimmungen die verbrauchten Teile sammeln und einer umweltgerechten Wiederverwertung zuführen.

ABNAHMEPROTOKOLL NR. _____ (TEIL 1/2)

S E I T E N S C H U T Z S Y S T E M

AUFTRAGSNUMMER:

PROJEKT:

AUFTRAGGEBER: Sachbearbeiter:

Firmenanschrift:

AUFTRAGNEHMER: Sachbearbeiter:

Firmenanschrift:

MONTAGE: Seitenschutzsystem**BEZEICHNUNG:** Seitenschutzsystem Nr. _____

Länge: _____ m

Sachbearbeiter:

Firmenanschrift:

ABNAHMEPROTOKOLL NR. _____ (TEIL 2/2)

S E I T E N S C H U T Z S Y S T E M

DOKUMENTATION DER BEFESTIGUNG/FOTO-DOKUMENTATION

MONTAGEUNTERGRUND: _____

(z.B. Massivbeton Betongüte: C20/25)

Datum:	Standort:	Dübelart: Befestigung/ Klebertyp	Setztiefe: [mm]	Bohrer Ø: [mm]	Anzugs- drehmoment:	Fotos: (Speicherort)
			mm	mm	Nm	
			mm	mm	Nm	
			mm	mm	Nm	

Der unterzeichnende Montagebetrieb versichert die ordnungsgemäße Verarbeitung (Randabstände, Überprüfung des Untergrunds, sachgemäße Reinigung der Bohrlöcher, Einhaltung von Aushärtezeiten, Verarbeitungstemperatur und Dübelherstellerrichtlinien, etc.). Der Auftraggeber nimmt die Leistungen des Auftragnehmers ab. Die Gebrauchsanleitungen, Dokumentationen der Befestigungen, Foto-Dokumentationen und Prüfblätter wurden dem Auftraggeber (Bauherren) übergeben und sind dem Anwender zur Verfügung zu stellen. Beim Zugang zum Sicherungssystem sind die Positionen des Seitenschutzsystems vom Bauherren durch Pläne (z.B. Skizze der Dachdraufsicht) zu dokumentieren.

Der sachkundige mit dem Sicherungssystem vertraute Monteur bestätigt, dass die Montagearbeiten fachgerecht, nach dem Stand der Technik und entsprechend der Gebrauchsanleitungen des Herstellers ausgeführt wurden. Die sicherheitstechnische Zuverlässigkeit wird durch den Montagebetrieb bestätigt.

Anmerkungen: _____

Ins vorhandene Blitzschutzsystem eingebunden?

 Ja Nein

Name: _____

Auftraggeber

Monteur Befestigungspunkte

Datum, Firmenstempel, Unterschrift_____
Datum, Firmenstempel, Unterschrift_____
Monteur Seitenschutzsystem_____
Datum, Firmenstempel, Unterschrift

**HINWEIS ZUM BESTEHENDEN
SICHERUNGSSYSTEM****Beim Systemzugang ist dieser Hinweis vom Bauherrn gut sichtbar anzubringen!**

Die Benutzung hat nach dem Stand der Technik und entsprechend der Gebrauchsanleitung zu erfolgen.

Aufbewahrungsort der Gebrauchsanleitungen, Prüfprotokolle, etc. ist:

- Übersichtsplan mit der Lage des Seitenschutzsystems:

Nicht durchbruchssichere Bereiche (z.B. Lichtkuppeln oder/und Lichtbänder) einzeichnen!

Beschädigte Geländerteile müssen sofort von einer mit der Montage des Seitenschutzsystems BARRIER vertrauten fach- /sachkundigen Person ersetzt werden.

PRÜFPROTOKOLL NR. _____ (Teil 1/2)

S E I T E N S C H U T Z S Y S T E M

AUFTRAGSNUMMER: _____

PROJEKT: _____

PRODUKT: Stück _____ Baujahr/Seriennummer: _____

(Typenbezeichnung EAP/Befestigungspunkt)

SYSTEMKONTROLLE DURCHGEFÜHRT AM: _____

SYSTEMKONTROLLE BIS SPÄTESTENS: _____

AUFTRAGGEBER: Sachbearbeiter: 

Firmenanschrift: _____

AUFTRAGNEHMER: Sachbearbeiter: 

Firmenanschrift: _____

PRÜFPUNKTE: überprüft und in Ordnung!FESTGESTELLTE MÄNGEL:
(Mängelbeschreibung/Maßnahmen)

DOKUMENTATION:

- Gebrauchsanleitungen
- Abnahmeprotokolle / Dokumentation der Befestigung / Fotodokumentation
- Kennzeichnung gut lesbar

DACHHAUT/DACHEINDICHTUNG: Im Zweifelsfall ist ein Dachdecker/Spengler hinzuzuziehen

- keine Korrosion
- keine Beschädigung
-

SICHTBARE TEILE DER BEFESTIGUNGSPUNKTE:

- keine Verformung
- keine Korrosion
- Füße und Befestigung:**
- fester Sitz
- keine Verformung
- Anzugsdrehmoment der Schraubverbindungen

Geländersteher:

- fester Sitz
- keine Verformung
- Anzugsdrehmoment der Schraubverbindungen

PRÜFPROTOKOLL NR. _____ (Teil 2/2)

S E I T E N S C H U T Z S Y S T E M

PRÜFPUNKTE: überprüft und in Ordnung!FESTGESTELLTE MÄNGEL:
(Mängelbeschreibung/Maßnahmen)

Abstände: (siehe entsprechende Gebrauchsanleitung)

- Abstand Geländersteher
- Abstand zur Arbeitsfläche
-

Aluminiumrohr:

- fester Sitz
- keine Verformung
- Anzugsdrehmoment der Schraubverbindungen
-

Verbinder:

- fester Sitz
- keine Verformung
- Anzugsdrehmoment der Schraubverbindungen
-

Fußleiste:

- fester Sitz
- keine Verformung
- Anzugsdrehmoment der Schraubverbindungen
-

Türelement:

- fester Sitz
- Schließfunktion
- keine Verformung
- Anzugsdrehmoment der Schraubverbindungen
-

Abnahmeergebnis: Das Sicherungssystem entspricht der Gebrauchsanleitung des Herstellers und dem Stand der Technik. Die sicherheitstechnische Zuverlässigkeit wird bestätigt.

Anmerkungen: _____

Name: _____

Auftraggeber

Überprüfung: Auftragnehmer (sachkundige,
mit dem Sicherungssystem vertraute Person)

Datum, Firmenstempel, Unterschrift

Datum, Firmenstempel, Unterschrift

INNOTECH Arbeitsschutz GmbH, Laizing 10, 4656 Kirchham/Österreich
www.innotech.at

