



Gebrauchsanleitung

DE – ACHTUNG: Die Verwendung des INNOTECH-Produkts ist erst zulässig, nachdem die Gebrauchsanleitung in der jeweiligen Landessprache vollständig gelesen und verstanden wurde.

EN – ATTENTION: Use of the INNOTECH product is only permitted after the instruction manual has been read and fully understood in the respective language.

IT – ATTENZIONE: L'utilizzo del prodotto INNOTECH è permesso solo previa lettura e comprensione dell'intero manuale di istruzioni nella lingua del relativo paese di utilizzo.

FR – ATTENTION : L'utilisation du produit INNOTECH n'est autorisée qu'après avoir entièrement lu et compris la notice d'utilisation dans la langue du pays concerné.

NL – ATTENTIE: Dit INNOTECH-product mag pas gebruikt worden nadat u de gebruikershandleiding in de taal van het betreffende land gelezen en begrepen hebt.

ES – ATENCIÓN: Se autorizará el uso de los productos INNOTECH una vez que se hayan leído y entendido las instrucciones de uso en el idioma del país.

PT – ATENÇÃO: O uso do produto INNOTECH apenas é permitido depois de ter lido e compreendido na totalidade as instruções de uso na respetiva língua nacional.

DK – GIV AGT: Du må først bruge et produkt fra Innotech, efter du har læst og forstået brugsvejledningen i fuldt omfang i dit lands sprog.

SV – O B S : Denna INNOTECH-produkt får inte användas förrän bruksanvisningen på respektive lands språk har lästs igenom och förståtts.

CZ – POZOR: Práce s výrobkem INNOTECH je povolena teprve po kompletním přečtení a porozumění návodu k použití v jazyku daného státu.

PL – UWAGA: Produkty firmy INNOTECH mogą być używane dopiero po dokładnym zapoznaniu się z całą instrukcją obsługi w ojczystym języku.

SL – POZOR: Uporaba izdelka INNOTECH je dovoljena šele po tem, ko ste navodila prebrali v celoti v ustreznem jeziku svoje dežele in jih tudi razumeli.

SK – POZOR: Produkt INNOTECH môžete používať až po prečítaní a porozumení celého návodu na použitie pre príslušnú krajinu.

HU – FIGYELEM: Az INNOTECH termékek használatá csak azt követően engedélyezett, hogy saját nyelvéen elolvasta és megértette a teljes használati utasítást.

TR – DİKKAT: INNOTECH ürününün kullanımına ancak ilgili ülkenin dilinde sunulmuş olan kullanım kılavuzunun tamamen okunmasından ve anlaşılmasından sonra izin verilir.

ZH – 注意 : 只有在仔细阅读并完全理解了当地语言的使用说明后，才能使用 INNOTECH 公司的产品。

[2]	SYMBOLBESCHREIBUNG	3
[3]	SICHERHEITSHINWEISE	4
[4]	BESTANDTEILE/MATERIAL	6
[5]	PRODUKTEIGNUNG/ZULASSUNG	6
[6]	ÜBERPRÜFUNG	7
[7]	GEWÄHRLEISTUNG	8
[8]	ZEICHEN & MARKIERUNGEN	9
[9]	ABMESSUNGEN	9
[10]	MONTAGE	10
[11]	LAGERUNG/ENTSORGUNG	12
[12]	ENTWICKLUNG & VERTRIEB	12

Warn-/Gefahrenhinweis

Für eine UNMITTELBAR drohende Gefahr, die zu schweren Körperverletzungen oder zum Tod führt.



Für eine MÖGLICHERWEISE gefährliche Situation, die zu schweren Körperverletzungen oder zum Tod führt.



Für eine MÖGLICHERWEISE gefährliche Situation, die zu leichten Körperverletzungen und Sachschäden führen könnte.



Schutzhandschuhe tragen!



Schutzbrille tragen!

**Zusätzliche Information/Hinweis**

richtig



falsch



Die Herstellerangaben/jeweiligen Gebrauchsanleitungen einhalten.

Die folgenden Sicherheitshinweise und der neueste Stand der Technik müssen berücksichtigt werden.

3.1 ALLGEMEIN

- Das Sicherungssystem darf nur von Personen montiert bzw. verwendet werden, die
 - auf "Persönliche Schutzausrüstung" (PSA) geschult sind,
 - körperlich bzw. geistig gesund sind. (Gesundheitliche Einschränkungen wie Herz- und Kreislaufprobleme, Medikamenteneinnahme, Alkoholkonsum,... beeinträchtigen die Sicherheit des Benutzers.),
 - mit den vor Ort geltenden Sicherheitsregeln vertraut sind.
- Während der Montage/Verwendung des Sicherungssystems sind die jeweiligen Unfallverhütungsvorschriften (zB. Arbeiten auf Dächern) einzuhalten.
- Es muss ein Plan vorhanden sein, der Rettungsmaßnahmen bei allen möglichen Notfällen berücksichtigt.
- Vor Arbeitsbeginn müssen Maßnahmen getroffen werden, dass keine Gegenstände von der Arbeitsstelle nach unten fallen können. Der Bereich unter der Arbeitsstelle (Bürgersteig, etc.) ist freizuhalten.
- Das Sicherungssystem sollte so geplant, montiert und benutzt werden, dass bei fachgerechter Verwendung der Persönlichen Schutzausrüstung kein Sturz über die Absturzkante möglich ist (siehe Planungsunterlagen unter www.innotech.at).
- Das Sicherungssystem unterliegt maximalen Grenzwerten. Diese sind dem Typenschild des Sicherungssystems zu entnehmen und dürfen nicht überschritten werden.
- Beim Zugang zum Sicherungssystem sind die Positionen der Anschlagleinrichtungen durch Pläne (zB. Skizze der Dachdraufsicht) zu dokumentieren.
- Nach einer Sturzbelastung ist das gesamte Sicherungssystem dem weiteren Gebrauch zu entziehen und durch einen Fach-/Sachkundigen zu prüfen (Teilkomponenten, Befestigung am Untergrund etc.).
- Es dürfen keine Änderungen am Sicherungssystem vorgenommen werden.
- Bei Überlassung des Sicherungssystems an externe Auftragnehmer ist das Verständnis dieser Gebrauchsanleitung schriftlich zu bestätigen.
- Wird das Sicherungssystem in ein anderes Land verkauft, muss die Gebrauchsanleitung in der jeweiligen Landessprache zur Verfügung gestellt werden.
- Die landesüblichen Blitzschutzbestimmungen einhalten.

3.2 FÜR MONTEURE: ZUR SICHEREN MONTAGE

- Edelstahl darf nicht mit Schleifstaub oder Stahlwerkzeugen in Berührung kommen, dies kann zu Korrosionsbildung führen.
- Alle Edelstahlschrauben sind vor der Montage mit einem geeigneten Schmiermittel zu schmieren.
- Die Monteure müssen sicherstellen, dass der Untergrund für die Befestigung des Sicherungssystems geeignet ist. Im Zweifelsfall ist ein Statiker hinzuzuziehen.
- Die Abdichtung der Dacheindeckung hat fachgerecht nach den einschlägigen Richtlinien zu erfolgen.
- Die fachgerechte Befestigung des Sicherungssystems am Bauwerk muss durch Dübelprotokolle und Fotos der jeweiligen Einbausituation dokumentiert werden.



Sollten Unklarheiten während der Montage auftreten, ist unbedingt mit dem Hersteller Kontakt aufzunehmen.

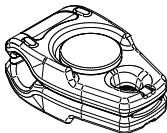
3.3 FÜR ANWENDER: ZUR SICHEREN VERWENDUNG

- Die Befestigung am Sicherungssystem geschieht durch INNOTECH-Seilgleiter (zB. AIO-GLEIT-10, -11, -12, -13 oder -20). Den INNOTECH-Seilgleiter nur in Verbindung mit Original-Karabiner, dem INNOTECH „ALLinONE“ Horizontal-Seilsicherungs-system und einer persönlichen Schutzausrüstung entsprechend EN 361 (Auffanggurt) und EN 363 (Auffangsystem) verwenden.
- Der erforderliche Mindestfreiraum unter der Absturzkante errechnet sich: Herstellerangabe der verwendeten Persönlichen Schutzausrüstung inkl. Seil-auslenkung + Körpergröße + 1 m Sicherheitsabstand.
- Für den horizontalen Einsatz dürfen nur Verbindungsmittel verwendet werden die für diesen Verwendungszweck geeignet und für die entsprechende Kantenausführung (scharfe Kanten, Trapezblech, Stahlträger, Beton etc.) geprüft sind.
- Es ist auf eine ordnungsgemäße Benutzung der einzelnen Elemente inkl. der Persönlichen Schutzausrüstung zu achten, da ansonsten die sichere Funktion des Sicherungssystems NICHT gewährleistet ist.
- Bei Windstärken die über das übliche Maß hinausgehen dürfen Sicherungssysteme nicht mehr verwendet werden.
- Bei geneigten Dachflächen muss durch geeignete Schneefänge das Abrutschen von Dachlawinen (Eis, Schnee) verhindert werden.

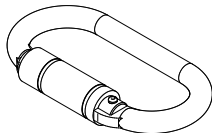
A



B



C

**A) Gebrauchsanleitung****B) INNOTECH „AIO-GLEIT-20-A4“:** Edelstahl AISI 316**C) INNOTECH „TRIPLE-LOCK-KARABINER“:** Edelstahl AISI 304

INNOTECH „AIO-GLEIT-20-A4“ ist Teil des INNOTECH „ALLinONE“ Horizontal-Seilsicherungssystems und zeichnet sich durch einen widerstandsfreien Durchlauf entlang des Edelstahlseils aus und dient als **beweglicher Anschlagpunkt für 1 Person**.

**LEBENSGEFAHR durch Falschanwendung.**

- INNOTECH „AIO-GLEIT-20-A4“ NUR zur Personensicherung verwenden.
- INNOTECH „AIO-GLEIT-20-A4“ NUR in Kombination mit
 - INNOTECH „ALLinONE“ Horizontal-Seilsicherungssystem und
 - INNOTECH-Original-Karabiner und
 - persönlicher Schutzausrüstung nach EN 361 (Auffanggurt) und EN 363 (Auffangsystem), verwenden.
- NIEMALS Lasten am INNOTECH „AIO-GLEIT-20-A4“ hängen, die NICHT ausdrücklich in dieser Gebrauchsanleitung freigegeben wurden.

**Die Herstellerangaben der verwendeten persönlichen Schutzausrüstung einhalten.**

Auffanggurte und Verbindungsmittellängen müssen auf das jeweilige Objekt abgestimmt werden und den gültigen Normen entsprechen.

Jede Person die in absturzgefährdeten Bereichen tätig ist, muss die Absturzhöhe beachten.

Die Verbindung zur Anschlagvorrichtung ist kurz zu halten, um die Höhe des freien Falls zu begrenzen.

INNOTECH „AIO-GLEIT-20-A4“ wurde nach **EN 795:2012 TYP C** geprüft und zertifiziert.

Bei der Baumusterprüfung eingeschaltete notifizierte Stelle:
DEKRA EXAM GmbH, Dinnendahlstraße 9, D-44809 Bochum

6.1 VOR JEDEM GEBRAUCH ÜBERPRÜFEN

INNOTECH „AIO-GLEIT-20-A4“ vor jedem Gebrauch durch Sichtkontrolle auf offensichtliche Mängel überprüfen.



LEBENSGEFAHR durch Beschädigungen am INNOTECH „AIO-GLEIT-20-A4“.

- INNOTECH „AIO-GLEIT-20-A4“ muss in einem einwandfreien Zustand sein.
- INNOTECH „AIO-GLEIT-20-A4“ NICHT mehr verwenden, wenn
 - Beschädigungen oder Abnutzungen an Bestandteilen ersichtlich sind,
 - sonstige Mängel festgestellt wurden (lose Schraubverbindungen, Verformungen, Korrosion, Verschleiß, etc.),
 - eine Beanspruchung durch einen Absturz erfolgt ist.
 - die Produktkennzeichnung unleserlich ist.

Die Einsatztauglichkeit des gesamten Sicherungssystems anhand von Abnahmeprotokoll und Prüfprotokoll überprüfen.



Bei Zweifel hinsichtlich der sicheren Funktion des Sicherungssystems dieses NICHT mehr verwenden und durch einen Fach-/ Sachkundigen überprüfen lassen (schriftliche Dokumentation). Gegebenenfalls das Produkt ersetzen.

6

ÜBERPRÜFUNG

6.2 JÄHRLICH ÜBERPRÜFEN

INNOTECH „AIO-GLEIT-20-A4“ mindestens einmal jährlich von einer fach-/sachkundigen, mit dem Sicherungssystem vertrauten Person überprüfen lassen. Die Sicherheit des Benutzers ist von der Wirksamkeit und Haltbarkeit der Ausrüstung abhängig.

Abhängig von der Gebrauchsintensität und Umgebung kommt es zu kürzeren Prüfintervallen (z.B. bei korrosiver Atmosphäre, etc.).

Die Überprüfung durch den Fach-/Sachkundigen im Prüfprotokoll der Gebrauchsanleitung INNOTECH „ALLinONE“ dokumentieren und mit der Gebrauchsanleitung aufbewahren.



Die Prüfintervalle dem Prüfprotokoll entnehmen.

7

GEWÄHRLEISTUNG

Die Gewährleistungszeit bei Fertigungsfehlern auf alle Bauteile (bei normalen Einsatzbedingungen) beträgt 2 Jahre ab Kaufdatum. Die Frist verkürzt sich durch den Einsatz in korrosiven Atmosphären.


Im Belastungsfall (Sturz, Schneedruck, etc.) erlischt der Gewährleistungsanspruch auf jene Bauteile die energieabsorbierend konzipiert wurden bzw. sich verformen.



Für die Systemmontage und für Bauteile, die von fach-/sachkundigen Montagebetrieben in deren Verantwortung geplant und installiert wurden, übernimmt bei unsachgemäßer Montage INNOTECH weder Verantwortung noch Gewährleistung.

8

ZEICHEN & MARKIERUNGEN

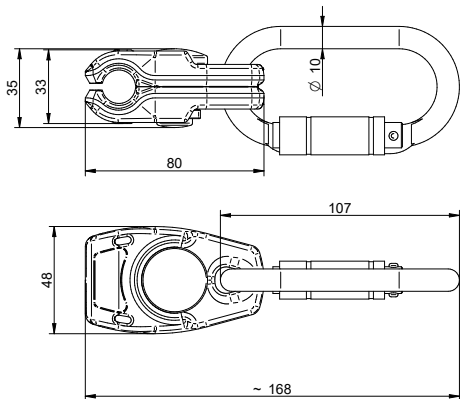
- A) Name oder Logo des Herstellers/Vertreibers: INNOTECH
 B) Typenbezeichnung: AIO-GLEIT-20-A4
 C) Zeichen, dass die Gebrauchsanleitung zu beachten ist: 
 D) Baujahr und Seriennummer des Herstellers: JJJJ-...-...
 E) Nummer der entsprechenden Norm: EN 795:2012 TYP C
 F) Höchstzahl der anschlagbaren Personen: 1



9

ABMESSUNGEN

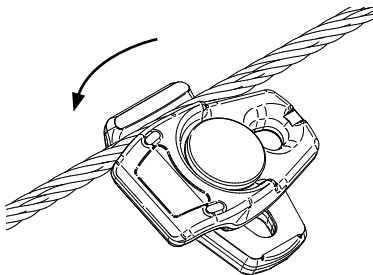
[mm]



10 MONTAGE

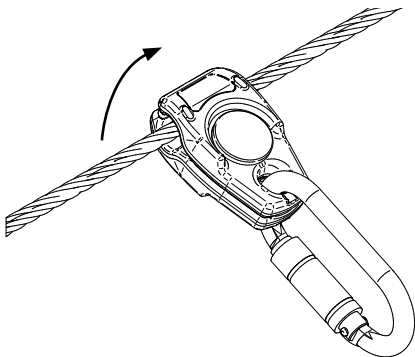
1.

Durch drehen einer Gleiterhälfte, den „AIO-GLEIT-20-A4“ auf das „AIO-SEIL-30“ setzen.



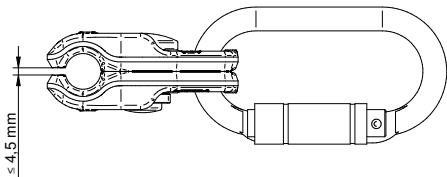
2.

Den „AIO-GLEIT-20-A4“ schließen und mit dem „TRIPLE-LOCK-KARABINER“ verriegeln.

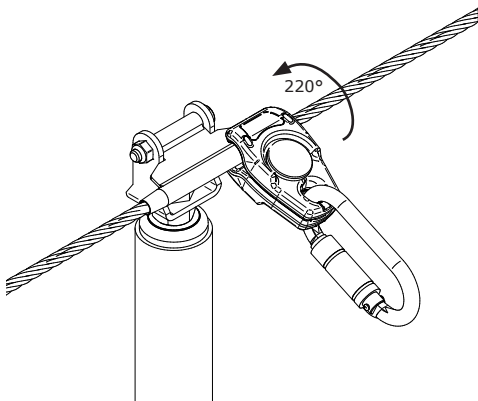


FERTIG

10 MONTAGE



Im geschlossenen Zustand darf das Spaltmaß 4,5 mm NICHT überschreiten.



Durch die beweglichen INNOTECH-Seilzwischenhalter beträgt der Übergewinkel ca. 220° .

11.1 LAGERUNG

INNOTECH „AIO-GLEIT-20-A4“ fett-, eis- und schneefrei halten!

INNOTECH „AIO-GLEIT-20-A4“ gemeinsam mit der Persönlichen Schutzausrüstung aufbewahren.

11.2 ENTSORGUNG

Das Sicherungssystem NICHT in den Hausmüll werfen.
Gemäß nationaler Bestimmungen die verbrauchten Teile sammeln und einer umweltgerechten Wiederverwertung zuführen.

INNOTECH® Arbeitsschutz GmbH, Laizing 10, 4656 Kirchham/Österreich
www.innotech.at

