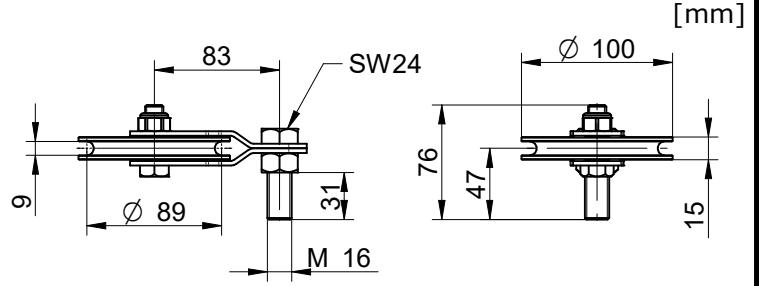
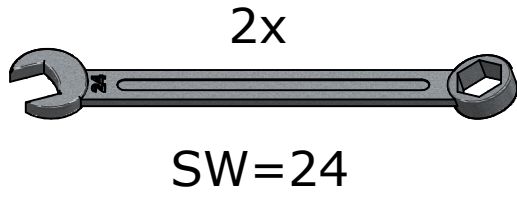


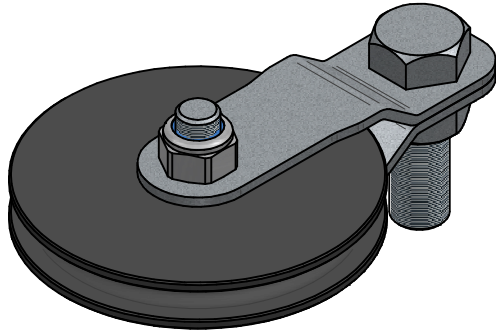
INNOTECH AIO-EDLE-15

ISO 16016

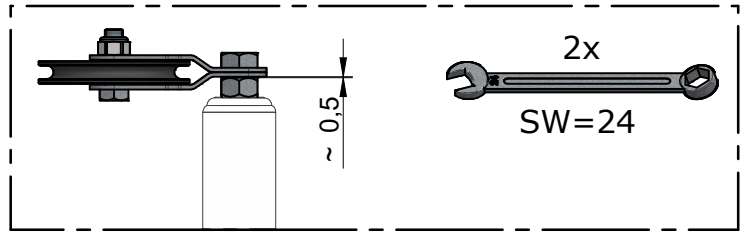
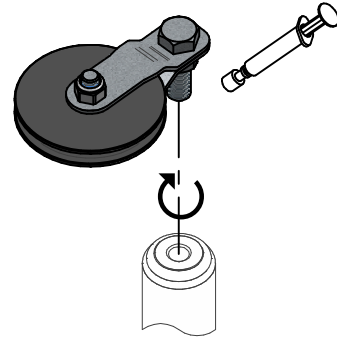
Änderungen dürfen nur am CAD vorgenommen werden
WIR BEHALTEN UNS FÜR JEDE ZÄHNLING ALLE RECHTE DER VERFAHRE PATENTIERUNG VOR
 WE RESERVE ALL RIGHTS IN THIS DRAWING. IT MAY NOT BE REPRODUCED
 OR TRANSMITTED IN ANY FORM OR BY ANY MEANS, ELECTRONIC OR MECHANICAL,
 INCLUDING PHOTOCOPYING, RECORDING, OR BY ANY INFORMATION STORAGE AND RETRIEVAL SYSTEM.



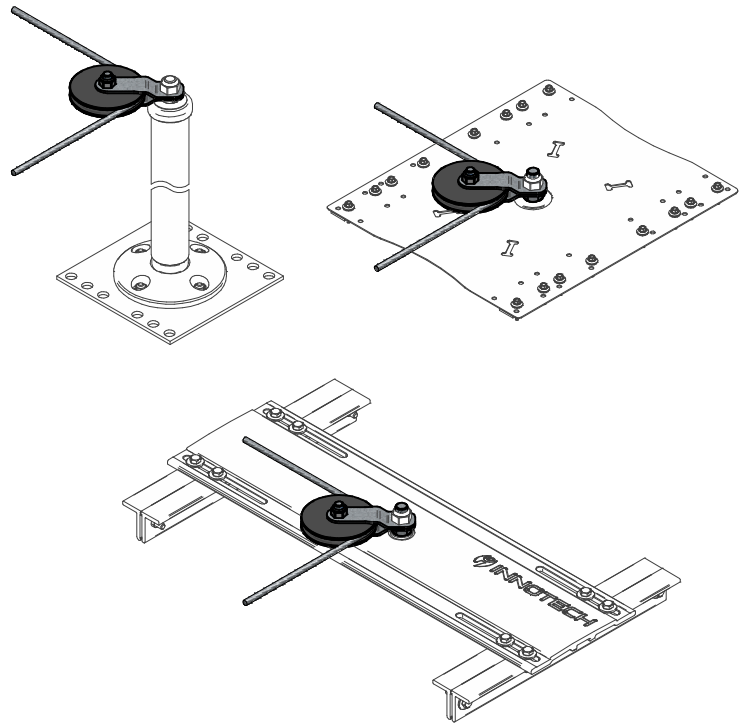
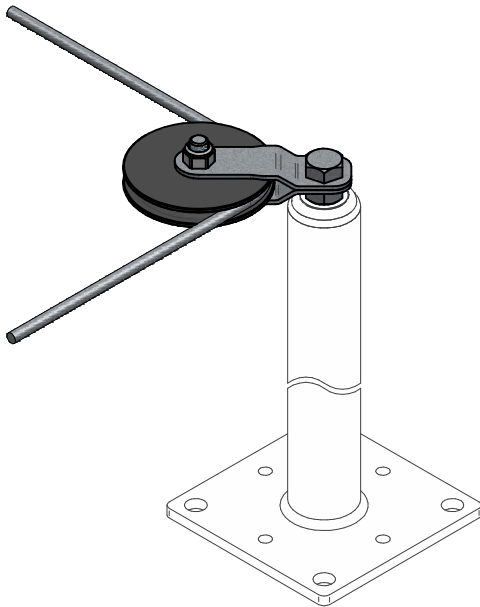
1.)



2.)



3.)



				Datum	Name	Projekt / Benennung
				Bearb. 14.03.2019	Leeb R.	Montageanleitung AIO-EDLE-15
				Gepr. 14.03.2019	Leeb R.	
				Norm		
				Status	Freigegeben	
				INNOTECH Arbeitschutz GmbH A-4656 Kirchham, Laizing 10		Zeichnungsnummer
				www.innotech.at +43 (0) 7619 / 22122		02-05-15-Montageanleitung
A	Dokument erstellt	14.03.2019	Leeb			Rev. A
Zust.	Änderung	Datum	Na.			Blatt 1/1
						Ersatz für
						Format A4
						Solid Edge

\\smv21\konstruktion\02-AIO\02-05-Eckdurchlaufelemente\02-05-15-EDLE_15\02-05-15-Montageanleitung-A.dft