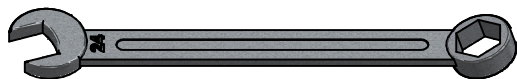


Änderungen dürfen nur am CAD vorgenommen werden
 WIR BEHALTEN UNS FÜR JEDE ZEICHNUNG ALLE RECHTE DER VERFAHRENTUNGSFIRMEN VOR
 OHNE UNSERE VORBEREITUNG ZUSÄTZLICHE WÄHRUNG DABEI. NICHT AUFZUGEBENDE NICHT
 ANSONSTEN FÜR VERFAHRENTUNGSFIRMEN.

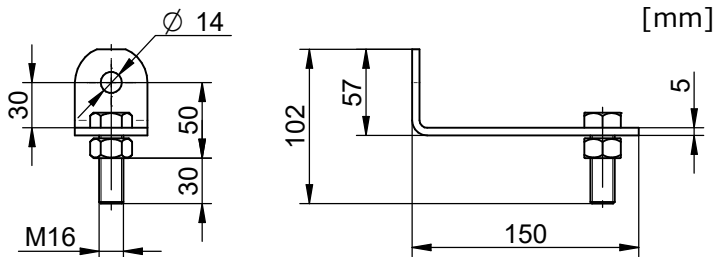
ISO 16016

\ismv21\konstruktion\02-AIO\02-03-Endbefestigungen\02-03-15-EB-1502-03-15-Montageanleitung-A.dft

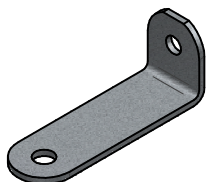
INNOTECH AIO-EB-15



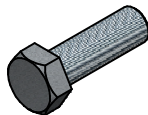
SW=24



1x



1x



M16x50
DIN933

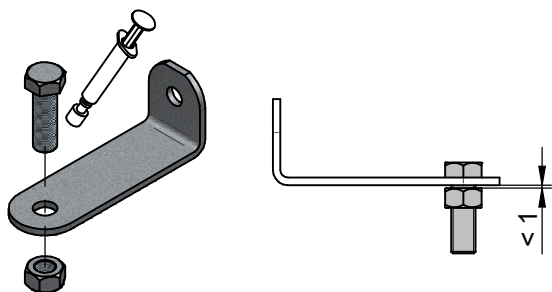
1x



M16
DIN934

1.)

[mm]

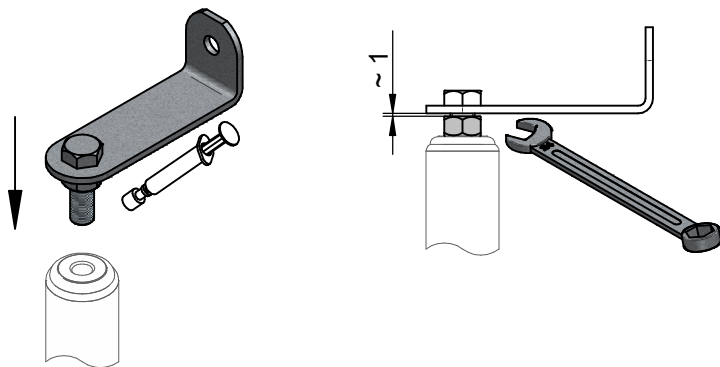


2.)

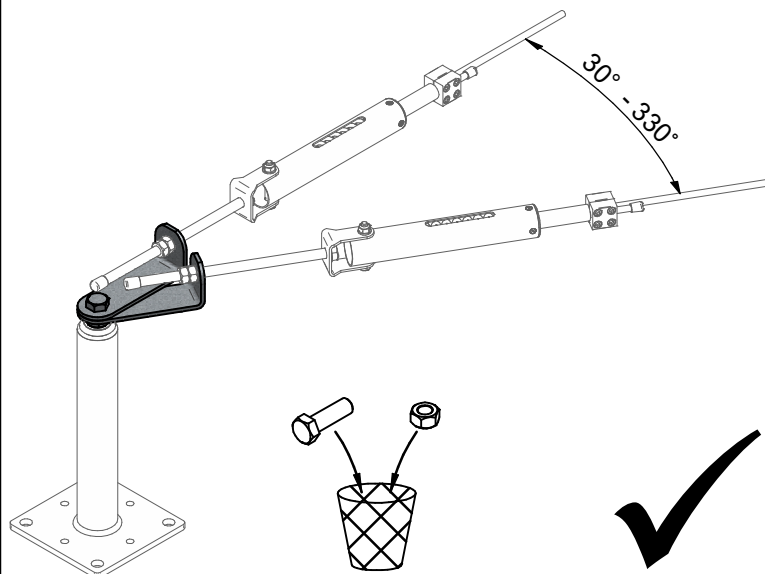
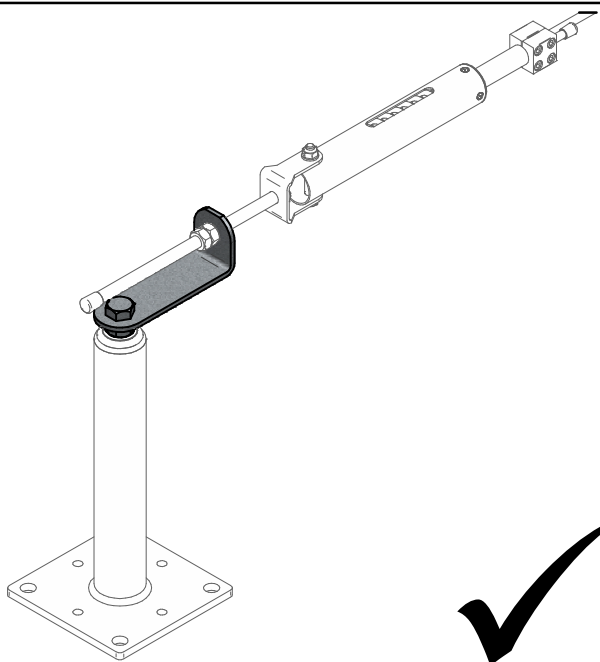
[mm]



SW=24



OPTION: 2x AIO-EB-15



				Datum	Name	Projekt / Benennung	
				Bearb.	05.12.2014	Leeb R.	Montageanleitung AIO-EB-15
				Gepr.	26.07.2018	Leeb R.	
				Norm			
				Status	Freigegeben		Zeichnungsnummer
				 Arbeitsschutz GmbH A-4656 Kirchham, Laizing 10 www.innotech.at +43 (0) 7619 / 22122		02-03-15-Montageanleitung	
						Rev.	
A Dokument erstellt		25.07.2018		Leeb		A 1/1	
Zust.	Änderung	Datum	Na.	Ersatz für		Format	A4 Solid Edge